



2022

# PROJECTE BÀSIC I D'EXECUCIÓ

## IMPLANTACIÓ D'UNA XARXA DE PARCS URBANS DE SALUT LOT 1 – LOT 2

Codi	ZV247 21 02							
Adreça	PARCS URBANS DE SALUT							
Elaborat per	Servei d'Espais Públics Municipals							
Data de creació	09/02/2022							
Control de versions	Data	Febrer 2022						
	Versió	02						
<b>1</b> FI DE LA POBRESA	<b>2</b> FAM ZER0	<b>3</b> SALUT I BENESTAR	<b>4</b> EDUCACIÓ DE QUALITAT	<b>5</b> IGUALTAT DE GÈNERE	<b>6</b> AIGUA NETA I SANEJAMENT	<b>7</b> ENERGIA NETA I ASSEGURABLE	<b>8</b> TREBALL DIGNI I CREIXEMENT ECONÒMIC	<b>9</b> INDÚSTRIA, INNOVACIÓ I INFRAESTRUCTURES
<b>10</b> REDUCCIÓ DE LES DESIGUALTATS	<b>11</b> COMUNITATS I CIUTADANIES JUSTES	<b>12</b> CONSUM I PRODUCCIÓ RESPONSABLES	<b>13</b> ACCIÓ CLIMÀTICA	<b>14</b> VIDA SUBMARINA	<b>15</b> VIDA TERRESTRE	<b>16</b> PAU, JUSTIÇA I INSTITUCIONS SÒLIDES	<b>17</b> ALIANÇA PELS OBJECTIUS	

## INDEX

<b>MEMORIA .....</b>	<b>3</b>
DD DADES GENERALS .....	3
DD 1 Objecte de l'encàrrec.....	3
DD 2 Identificació i agents .....	3
DD 3 Documents complementaris .....	3
MD MEMÒRIA DESCRIPTIVA .....	4
MD 1 Objecte del projecte.....	4
MD 2 Antecedents i condicionants de partida.....	4
MD 3 Descripció de la proposta .....	5
MC MEMÒRIA CONSTRUCTIVA .....	7
MC 1 Treballs a realitzar .....	7
MC 2 Altres productes empreats en la construcció .....	12
ME MEMÒRIA D'EXECUCIÓ .....	14
ME 1 Termini d'execució de les obres i pla de millora .....	14
ME 2 Pressupost.....	14
ANNEXES .....	15
AN 1 LOT 1: CARACTERÍSTIQUES DELS ELEMENTS .....	15
<b>ESTAT D'AMIDAMENTS I PRESSUPOST .....</b>	<b>33</b>
LOT 1 .....	33
LOT 2 .....	39
<b>NORMATIVA TÈCNICA APLICABLE .....</b>	<b>41</b>
<b>PLEC DE CONDICIONS .....</b>	<b>56</b>
PL LOT 1 – LOT 2: PLEC DE CONDICIONS GENERALS.....	56
PL 1 Definició i normes d'aplicació general .....	56
PL 2 Disposicions generals.....	57
PL 3 Inici de les obres.....	59
PL 4 Desenvolupament i control de les obres .....	59
PL 5 Responsabilitats especials del contractista.....	62
PL 6 Amidament i abonament.....	63
PCT PLEC DE CONDICIONS TÈCNIQUES.....	66
LOT 1 .....	66
LOT 2 .....	78
<b>DOCUMENTACIÓ GRÀFICA .....</b>	<b>233</b>
<b>DOCUMENTACIÓ COMPLEMENTÀRIA .....</b>	<b>234</b>

ESS ESTUDI DE SEGURETAT I SALUT .....	234
EGR ESTUDI DE GESTIÓ DE RESIDUS.....	247

## MEMORIA

### DD DADES GENERALS

#### DD 1 Objecte de l'encàrrec

El present projecte respon a l'encàrrec per part del Servei d'Espais Públics de l'assistència tècnica per a la redacció dels treballs necessaris per a l'implantació d'una Xarxa de Parcs urbans de Salut en diverses zones verdes de Mataró.

#### DD 2 Identificació i agents

<b>Codi</b>	ZV247 21 02
<b>Títol</b>	PROJECTE BÀSIC I D'EXECUCIÓ D'IMPLANTACIÓ D'UNA XARXA DE PARCS URBANS DE SALUT
<b>Emplaçament</b>	Diverses zones verdes de Mataró (Barcelona)
<b>Promotor</b>	Ajuntament de Mataró
<b>N.I.F.</b>	P-0812000H
<b>Adreça</b>	La Riera, 48, 08301 Mataró (Maresme)
<b>Projectista</b>	Anna Guitart, enginyera tècnica Secció de Jardineria Servei d'Espais Públics Èlia Ortuño Terres, arquitecte

#### DD 3 Documents complementaris

<b>Estudi de Seguretat i Salut</b>	Anna Guitart, enginyera tècnica Secció de Jardineria Servei d'Espais Públics Èlia Ortuño Terres, arquitecte
------------------------------------	--

Anna Guitart Jiménez

Èlia Ortuño Terres

Enginyera tècnica de la Secció  
de Jardineria

Arquitecte

## MD MEMÒRIA DESCRIPTIVA

### MD 1 Objecte del projecte

L'objecte del projecte és la definició formal i constructiva per implantar els elements que compondran cadascun dels Parcs urbans de salut.

S'organitza amb 2 lots:

#### LOT 1

- Subministrament i instal·lació d'aparells saludables
- Subministrament i instal·lació de mobiliari urbà
- Subministrament i instal·lació d'elements d'il·luminació
- Subministrament i instal·lació de cartells de senyalització de l'àrea

#### LOT 2

- Subministrament i plantació d'arbrat
- Treballs de desplaçament i recol·locació de mobiliari urbà existent
- Treballs de moviment de terres, càrrega amb mitjans mecànics i transport de terres a instal·lació autoritzada de gestió de residus
- Obra civil pel condicionament de l'espai públic en Plaça Tarradellas

### MD 2 Antecedents i condicionants de partida

#### LOT 1 – LOT 2

##### **Preexistències**

Actualment existeixen a Mataró 5 àrees de salut exteriors.

El present projecte contempla implantar 20 Parcs urbans de Salut, pel que hi haurà un total de 25 en tota la ciutat de Mataró. Cadascuna de les noves àrees disposarà de diversos aparells d'entrenament exterior.

##### **Ús previst**

L'ús principal característic de tots els espais és zona verda.

L'àrea objecte del projecte de la Ronda Josep Tarradellas és la única zona que actualment no és una zona verda urbanitzada. Es tracta d'un sòl de titularitat pública dins l'àmbit de planejament de El Sorral (MPG-102), planejament en tràmit. Segons el planejament vigent (PG96 – Revisió del Pla general d'ordenació) l'ús de Parc urbà de salut està permès al ser un ús provisional, justificat per:

*Capítol V. Règim d'ús provisional del sòl*

*Article 53. Usos i obres de caràcter provisional*

*6. Els terrenys destinats a sistemes urbanístics ja adquirits per l'Administració pública poden ésser ocupats temporalment per raó de l'execució d'obres o la prestació de serveis públics. També poden ésser utilitzats de manera temporal i esporàdica per a instal·lar-hi mercats ambulants o per a desenvolupar-hi activitats de lleure, esportives, recreatives, culturals, aparcaments públics i similars. L'autorització d'aquests usos per l'administració titular del domini públic no comporta l'incompliment de l'obligació de destinar els terrenys a les finalitats determinades pel planejament urbanístic.*

## MD 3 Descripció de la proposta

### LOT 1

El projecte preveu incorporar en diverses zones de la ciutat elements per realitzar exercici, mobiliari urbà i senyalització vertical dels espais. La ubicació de les àrees de salut és en els següents espais:

Codi	Emplaçament	Número elements nous
S006	Figuera Major	7
S007	Passeig de Callao	10
S008	Parc de Rocafonda	11
S009	Parc Central	10
S010	Parc del Mar	10
S011	Lluís Millet	10
S012	Parc de la Llàntia	5
S013	Rafael Alberti	10
S014	Av. Amèrica	10
S015	Parc Camí de la Serra	10
S016	Pati Can Marchal	10
S017	Zona verda Ginesta	10
S018	Plaça Occitània	10
S019	Parc de Cerdanyola	10
S020	Passeig de les Escoles	10
S021	Eusebi Millan (Carrer Sant Cugat)	10
S022	Passeig Marítim	2
S023	Parc Central	2
S024	Parc Canyamars	8
S025	Ronda Josep Tarradellas	17

### LOT 2

Actuacions de traslladar el mobiliari urbà existent en diverses àrees d'actuació, per redistribuir l'espai. Actuacions d'obra civil per crear en l'àrea de la Ronda Josep Tarradellas un passeig.

### Justificació del compliment de la normativa urbanística, ordenances municipals i d'altres normes, si s'escau

#### a. Dades urbanístiques

Planejament vigent	Text refós del Pla General d'Ordenació Urbana de Mataró (publicat al DOGC el 24/03/1997)  Text refós normes urbanístiques planejament general (publicat al DOGC el 28/06/2005)
Qualificació urbanística	S006, S007, S008, S009, S010, S011, S012, S013, S014, S015, S016, S017, S018, S019, S020, S021, S022, S023, S024 – Sistema d'espais lliures. Sistema de parcs i jardins urbans

---

Classificació del sòl	S006, S007, S008, S009, S010, S011, S012, S013, S014, S015, S016, S017, S018, S019, S020, S021, S022, S023, S024 – Sòl Urbà
	S025 – Sòl Urbanitzable Delimitat

---

#### **b. Requisits normatius**

El projecte aconsegueix la normativa que li és d'aplicació exposada al llistat de normativa que es recull a l'apartat CN Normativa Aplicable, inclòs en aquesta memòria.

El Codi Tècnic de l'Edificació (CTE) és el marc normatiu general pel qual es regulen les exigències bàsiques de qualitat que han de complir els espais d'ús públic per satisfer els requisits bàsics de seguretat.

Els equips que s'instal·lin han d'haver estat dissenyats d'acord la normativa europea per equips fixes d'entrenament instal·lats a l'aire lliure **EN 16630**, i d'acord la normativa per equipaments de les àrees de joc i superfícies. Part 1: Requisits generals de seguretat i mètodes d'assaig **EN-1176**.

## MC MEMÒRIA CONSTRUCTIVA

### MC 1 Treballs a realitzar

El projecte preveu actuar en 20 àrees amb la finalitat de instal·lar un total de 162 elements urbans i 20 cartells de senyalització d'àrea.

A nivell general les tasques a realitzar en cada àrea són:

#### LOT 1

- Subministrament i instal·lació d'aparells saludables
- Subministrament i instal·lació de mobiliari urbà
- Subministrament i instal·lació d'elements d'il·luminació
- Subministrament i instal·lació de cartells de senyalització de l'àrea

#### Nous Parcs urbans de Salut:

Codi	Emplaçament
S006	Figuera Major
	Suministre i col·locació dels equips següents : Sky de fons Puja i Baixa Roda gran Les rodes Bicicleta estàtica Rem Suministre i col·locació de senyalització Vertical (cartell àrea saludable)
S007	Passeig de Callao
	Suministre i col·locació dels equips següents : Sky de fons Step and twist Puja i Baixa Roda gran Les rodes Bicicleta estàtica Barres estiraments Cadira entrenador cames Rem Suministre i col·locació de senyalització Vertical (cartell àrea saludable)
S008	Parc de Rocafonda
	Suministre i col·locació dels equips següents : Sky de fons Step and twist Puja i Baixa Roda gran Les rodes Bicicleta estàtica Barres estiraments Cadira entrenador cames Rem

	Cal.listènia Suministre i col·locació de senyalització Vertical (cartell àrea saludable)
S009	Parc Central
	Suministre i col·locació dels equips següents : Sky de fons Step and twist Puja i Baixa Roda gran Les rodes Bicicleta estàtica Barres estiraments Cadira entrenador cames Rem Suministre i col·locació de senyalització Vertical (cartell àrea saludable)
S010	Parc del Mar
	Suministre i col·locació dels equips següents : Sky de fons Step and twist Puja i Baixa Roda gran Les rodes Bicicleta estàtica Barres estiraments Cadira entrenador cames Rem Suministre i col·locació de senyalització Vertical (cartell àrea saludable)
S011	Lluís Millet
	Suministre i col·locació dels equips següents : Sky de fons Step and twist Puja i Baixa Roda gran Les rodes Bicicleta estàtica Barres estiraments Cadira entrenador cames Rem Suministre i col·locació de senyalització Vertical (cartell àrea saludable)
S012	Parc de la Llàntia
	Suministre i col·locació dels equips següents : Sky de fons Bicicleta estàtica Barres estiraments Rem Suministre i col·locació de senyalització Vertical (cartell àrea saludable)

S013	Rafael Alberti
	<p>Suministre i col·locació dels equips següents :</p> <ul style="list-style-type: none"> <li>Sky de fons</li> <li>Step and twist</li> <li>Puja i Baixa</li> <li>Roda gran</li> <li>Les rodes</li> <li>Bicicleta estàtica</li> <li>Barres estiraments</li> <li>Cadira entrenador cames</li> <li>Rem</li> <li>Suministre i col·locació de senyalització Vertical (cartell àrea saludable)</li> <li>Banc</li> </ul>
S014	Av. Amèrica
	<p>Suministre i col·locació dels equips següents :</p> <ul style="list-style-type: none"> <li>Sky de fons</li> <li>Step and twist</li> <li>Puja i Baixa</li> <li>Roda gran</li> <li>Les rodes</li> <li>Bicicleta estàtica</li> <li>Barres estiraments</li> <li>Cadira entrenador cames</li> <li>Rem</li> <li>Suministre i col·locació de senyalització Vertical (cartell àrea saludable)</li> </ul>
S015	Parc Camí de la Serra
	<p>Suministre i col·locació dels equips següents :</p> <ul style="list-style-type: none"> <li>Sky de fons</li> <li>Step and twist</li> <li>Puja i Baixa</li> <li>Roda gran</li> <li>Les rodes</li> <li>Bicicleta estàtica</li> <li>Barres estiraments</li> <li>Cadira entrenador cames</li> <li>Rem</li> <li>Suministre i col·locació de senyalització Vertical (cartell àrea saludable)</li> </ul>
S016	Pati Can Marchal
	<p>Suministre i col·locació dels equips següents :</p> <ul style="list-style-type: none"> <li>Sky de fons</li> <li>Step and twist</li> <li>Puja i Baixa</li> <li>Roda gran</li> <li>Les rodes</li> <li>Bicicleta estàtica</li> </ul>

	<p>Barres estiraments Cadira entrenador cames Rem Suministre i col·locació de senyalització Vertical (cartell àrea saludable)</p>
S017	<p>Zona verda Ginesta</p> <p>Suministre i col·locació dels equips següents : Sky de fons Step and twist Puja i Baixa Roda gran Les rodes Bicicleta estàtica Barres estiraments Cadira entrenador cames Rem Suministre i col·locació de senyalització Vertical (cartell àrea saludable)</p>
S018	<p>Plaça Occitània</p> <p>Suministre i col·locació dels equips següents : Sky de fons Step and twist Puja i Baixa Roda gran Les rodes Bicicleta estàtica Barres estiraments Cadira entrenador cames Rem Suministre i col·locació de senyalització Vertical (cartell àrea saludable)</p>
S019	<p>Parc de Cerdanyola</p> <p>Suministre i col·locació dels equips següents : Sky de fons Step and twist Puja i Baixa Roda gran Les rodes Bicicleta estàtica Barres estiraments Cadira entrenador cames Rem Suministre i col·locació de senyalització Vertical (cartell àrea saludable)</p>
S020	<p>Passeig de les Escoles</p> <p>Suministre i col·locació dels equips següents : Sky de fons Step and twist Puja i Baixa</p>

	<p>Roda gran Les rodes Bicicleta estàtica Barres estiraments Cadira entrenador cames Rem Suministre i col·locació de senyalització Vertical (cartell àrea saludable)</p>
S021	<p>Eusebi Millan (Carrer Sant Cugat)</p> <p>Suministre i col·locació dels equips següents : Sky de fons Step and twist Puja i Baixa Roda gran Les rodes Bicicleta estàtica Barres estiraments Cadira entrenador cames Rem Suministre i col·locació de senyalització Vertical (cartell àrea saludable)</p>
S022	<p>Passeig Marítim</p> <p>Suministre i col·locació dels equips següents : Cal.listènia</p>
S023	<p>Parc Central</p> <p>Suministre i col·locació dels equips següents : Cal.listènia</p>
S024	<p>Parc Canyamars</p> <p>Suministre i col·locació dels equips següents : Sky de fons Step and twist Puja i Baixa Roda gran Les rodes Barres estiraments Rem</p>
S025	<p>Ronda President Tarradellas</p> <p>Cal.listènia</p>

**TOTAL D'EQUIPS FIXES**

**UTS**

TOTAL D'EQUIPS FIXES		UTS
Elements d'entrenament:		
Sky de fons		17
Step and twist		15
Puja i Baixa		16
Roda gran		16
Les rodes		16
Bicicleta estàtica		17
Barres estiraments		16
Cadira entrenador cames		14
Rem		16
Cal.listènia		4
Elements de mobiliari urbà:		
Banc fusta i fundació		3
Font		1
Paperera		3
Punt de llum		8
Elements de senyalització:		
Senyalització Vertical (cartell àrea saludable)		20
<b>TOTAL</b>		<b>182</b>

Tots els nous elements han d'estar preparats per a instal·lació sobre paviment tou.

Les característiques dels elements de salut així com dels altres elements es defineixen a l'annex AN CARACTERÍSTIQUES DELS ELEMENTS.

**LOT 2**

- Subministrament i plantació d'arbrat
- Treballs de desplaçament i recol·locació de mobiliari urbà existent
- Treballs de moviment de terres, càrrega amb mitjans mecànics i transport de terres a instal·lació autoritzada de gestió de residus
- Obra civil pel condicionament de l'espai públic en Ronda President Tarradellas

El projecte inclou la retirada dels elements antics, el subministrament, muntatge i col·locació dels elements nous inclosos en aquest lot.

**MC 2 Altres productes emprats en la construcció**

**LOT 1 – LOT 2**

D'acord amb el Decret 21/2006 d'adopció de Criteris Ambientals i d'Eco eficiència en els Edificis, almenys una família de productes de la construcció del present projecte (productes destinats al mateix ús), haurà de disposar d'un dels següents:

Distintiu de garantia de qualitat ambiental de la Generalitat de Catalunya

Etiqueta ecològica de la Unió Europea

Marca AENOR Medi ambient

Etiqueta ecològica tipus I (UNE-EN ISO 14024/2001)

Etiqueta ecològica tipus II (UNE 150 025/2005)

## ME MEMÒRIA D'EXECUCIÓ

### ME 1 Termini d'execució de les obres i pla de millora

#### LOT 1 – LOT 2

La durada màxima de les obres serà de SIS (6) MESOS, els quals hauran de ser justificats i/o millorats pel contractista que accedeixi a la licitació de les obres mitjançant un Planning d'obra.

Els treballs s'han de portar a terme sense afectar el funcionament general de l'espai públic, si es realitza durant esdeveniments públics en el mateix espai es coordinaran els treballs d'acord amb les condicions que estableixi la direcció d'obra i els tècnics municipals.

Els treballs del LOT 1 i el LOT 2 es realitzaran en el mateix termini de temps i coordinats entre ells.

### ME 2 Pressupost

#### LOT 1 – LOT 2

La valoració del treballs LOT 1 + LOT 2 ascendeix a 377.142,5 euros (IVA inclòs):

#### LOT 1

El Pressupost d'Execució material (PEM) és de 272.225,00 €

El valor en concepte de 21 % IVA 57.167,25 €

---

El pressupost d'Execució per Contracte és de **329.392,25 €**

#### LOT 2

El Pressupost d'Execució material (PEM) és de 33.162,20 €

Despeses generals 13% 4.311,09 €

Benefici industrial 6% 1.989,73 €

39.463,02 €

El valor en concepte de 21 % IVA 8.287,23 €

---

El pressupost d'Execució per Contracte és de **47.750,25 €**

Anna Guitart Jiménez

Èlia Ortuño Terres

Enginyera tècnica de la Secció  
de Jardineria

Arquitecte

## ANNEXES

### AN 1 LOT 1: CARACTERÍSTIQUES DELS ELEMENTS

#### ELEMENTS DE SALUT

A nivel genèric els equips que s'integrin en els nous Parcs urbans de Salut hauran d'afavorir el desenvolupament evolutiu dels possibles usuaris i potenciar la seva psicomotricitat, els processos de socialització, integració i respecte cap al medi ambient.

**Compliment de la normativa UNE-EN 16630, EN-1176:**

#### Sky de fons

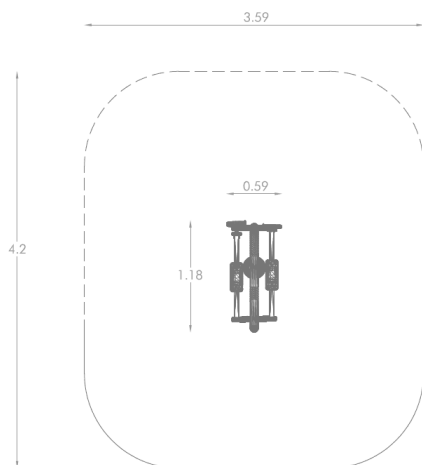


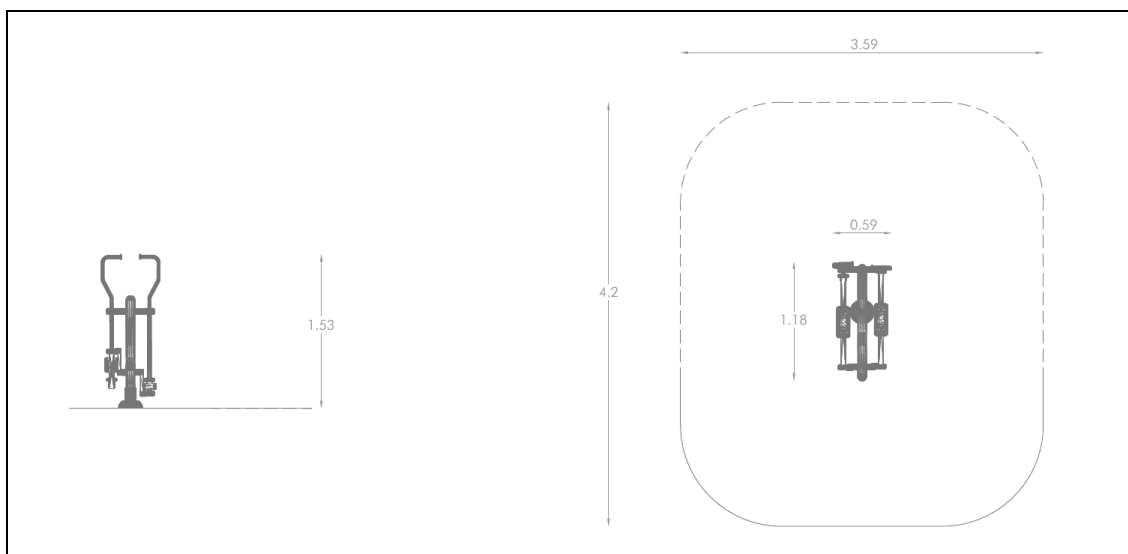
Tipus exercici: cardiovascular, equilibri i coordinació. Moviments equivalents a sky de fons.

Usuaris: 1

Dimensions en planta= 1.15 x 0.59 m Alçada mínima usuari > 1.40 m

Alçada lliure de caiguda = 0.37 m





### Step and twist



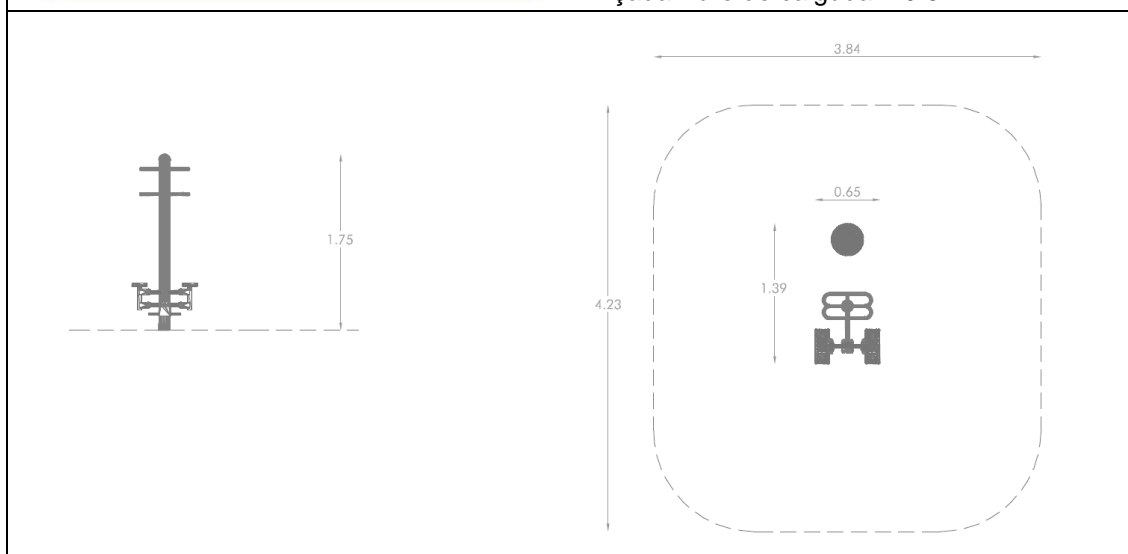
Tipus exercici: cardiovascular, flexibilitat, equilibri i coordinació. Per realitzar 2 exercicis diferents per 2 usuaris de forma simultània, Twist (gir de cintura) i Step (moviments de cames).

Usuaris: 2

Dimensions en planta= 1.40 x 0.65 m

Alçada mínima usuari > 1.40 m

Alçada lliure de caiguda = 0.54 m



### Puja i Baixa



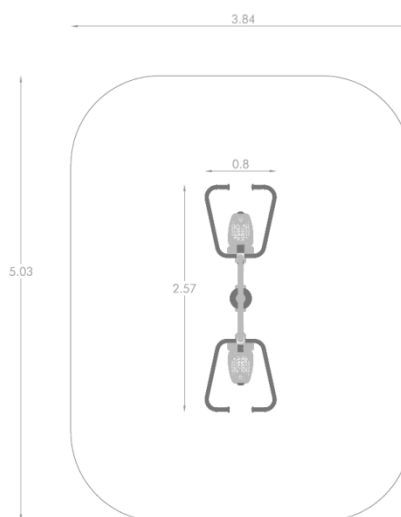
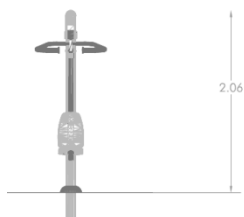
Tipus exercici: cardiovascular, força. Exercici de braços, hombros i espatlles.

Usuaris: 2

Dimensions en planta= 2.57 x 0.80 m

Alçada mínima usuari > 1.40 m

Alçada lliure de caiguda = 0.65 m



#### Roda gran



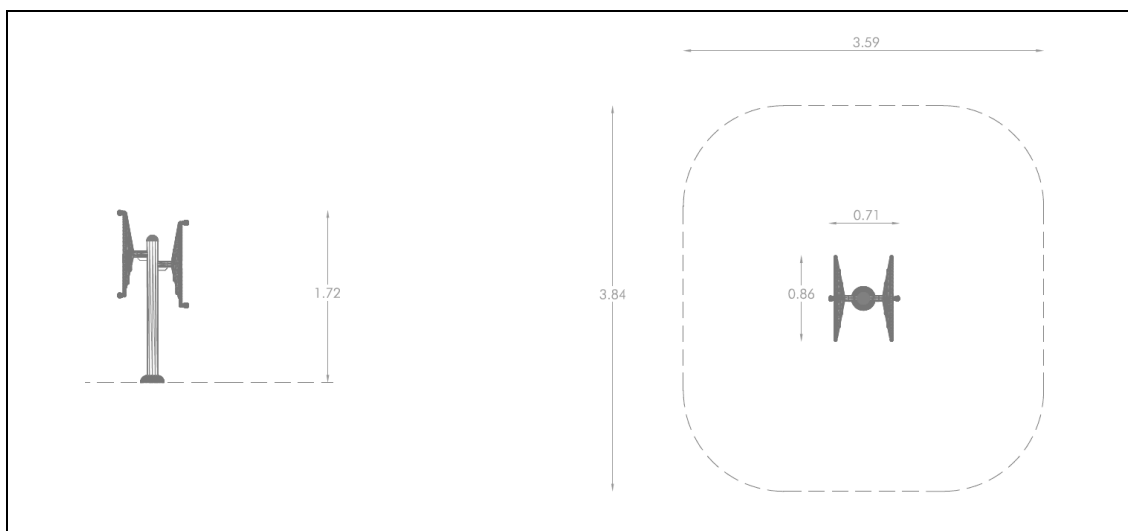
Tipus exercici: flexibilitat, equilibri i coordinació. Exercici d'escalfament i relaxació de braços. Millora de flexibilitat, amplitud de moviments i de la circulació sanguínia en articulacions i músculs dels hombros.

Usuaris: 2

Dimensions en planta= 0.86 x 0.71 m

Alçada mínima usuari > 1.40 m

Alçada lliure de caiguda = 0 m



Les rodes



Tipus exercici: flexibilitat, equilibri i coordinació. Exercici d'escalfament. Millora de flexibilitat, de coordinació de canells, braços, hombros i de la circulació.

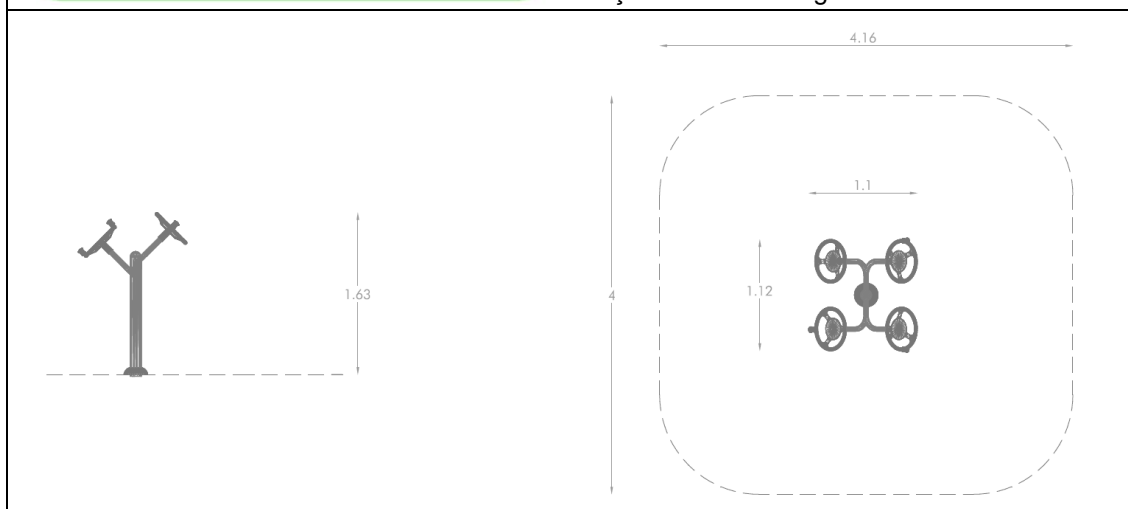
Apte per usuaris en cadira de rodes.

Usuaris: 2


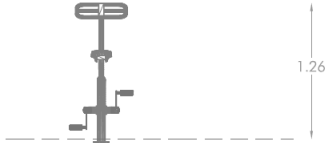
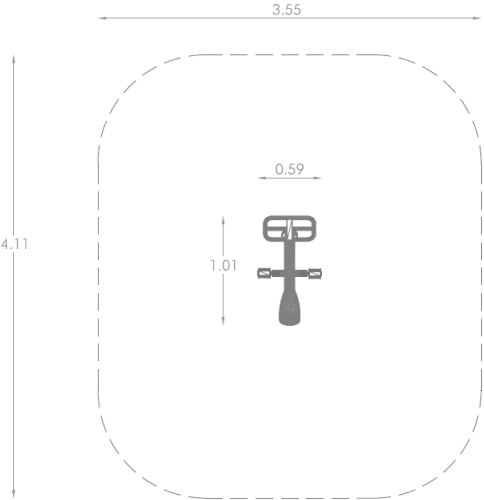

Dimensions en planta= 1.04 x 1.12 m

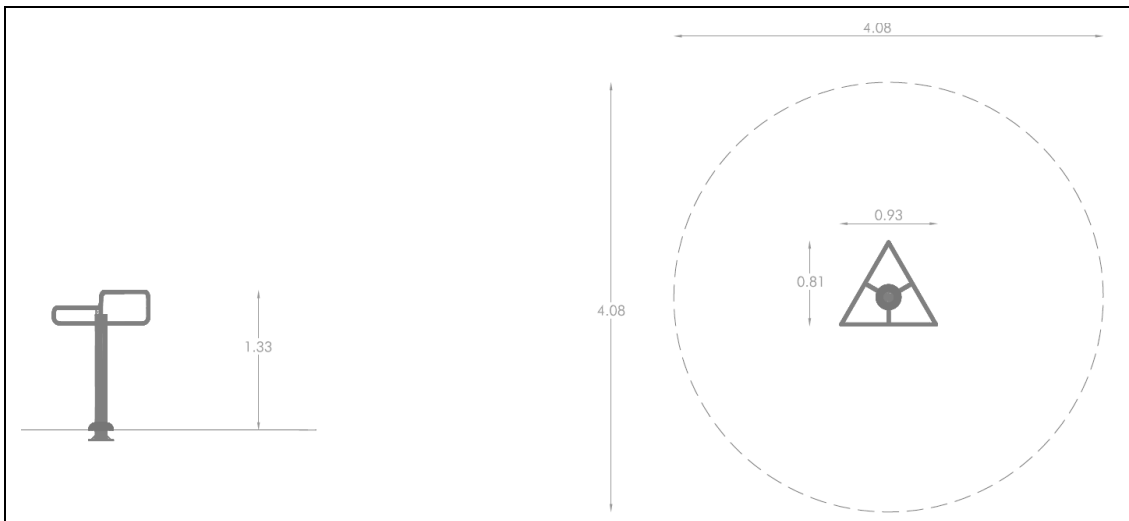
Alçada mínima usuari > 1.40 m

Alçada lliure de caiguda = 0 m



Bicicleta estàtica

	<p>Tipus exercici: cardiovascular. Pedaleig sense resistència. Millora de la circulació de les cames, equilibri i coordinació.</p> <p>Apte per usuaris en cadira de rodes.</p> <p>Usuaris: 1</p> <p>Dimensions en planta= 1.00 x 0.60 m</p> <p>Alçada mínima usuari &gt; 1.40 m</p> <p>Alçada lliure de caiguda = 0.86 m</p>
	
<p>Barres estiraments</p>	
	<p>Tipus exercici: flexibilitat, equilibri i coordinació. Exercici d'estiraments</p> <p>Regulable a 3 alçades per adaptar-se al nivell dels usuaris o l'alçada.</p> <p>Apte per usuaris en cadira de rodes.</p> <p>Usuaris: 3</p> <p>Dimensions en planta= 0.81 x 0.93 m</p> <p>Alçada mínima usuari &gt; 1.40 m</p> <p>Alçada lliure de caiguda = 0 m</p>



Cadira entrenador cames



Tipus exercici: cardiovascular, força. Exercici suau i fàcil. Tonificació de glutis, quàdriceps i tríceps. Millora de la flexibilitat i la força de cames.

Permet que entrenin 2 persones de forma simultànea.

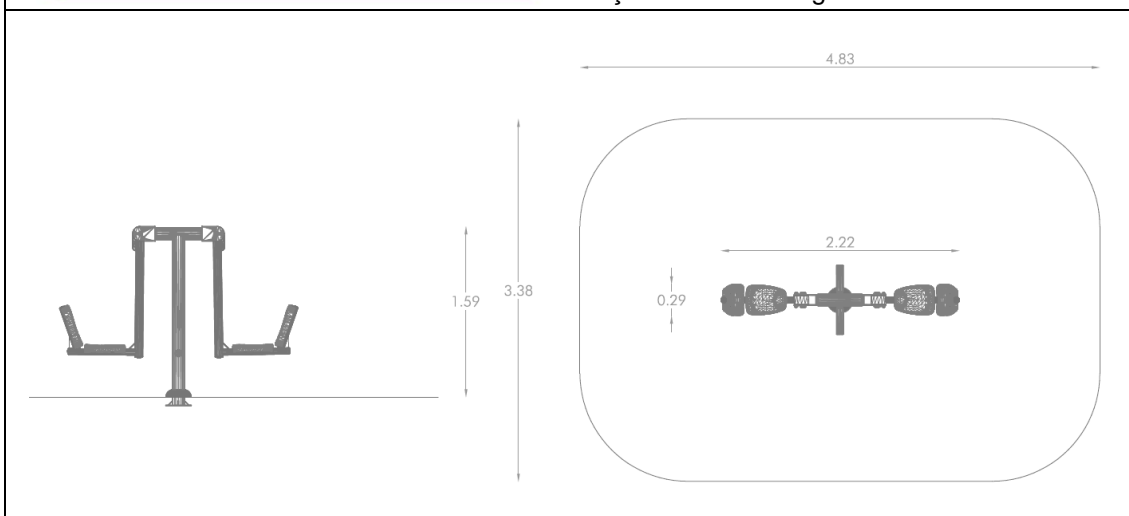
Apte per usuaris en cadira de rodes.

Usuaris: 2

Dimensions en planta= 2.22 x 0.65 m

Alçada mínima usuari > 1.40 m

Alçada lliure de caiguda = 0.65 m



Rem



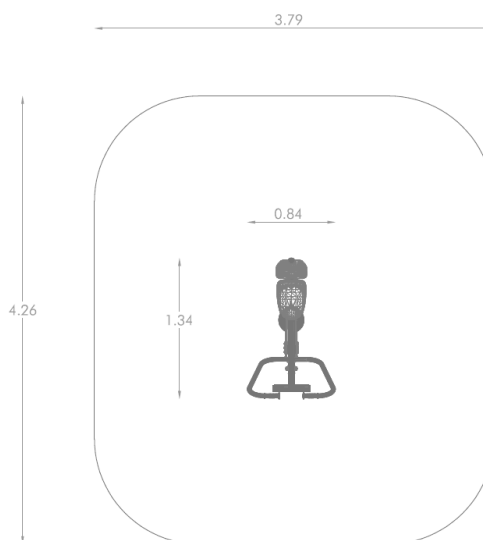
Tipus exercici: cardiovascular, força, equilibri i coordinació. Tonificació de braços, hombros, pectorals, esquena i abdomen.

Usuaris: 1

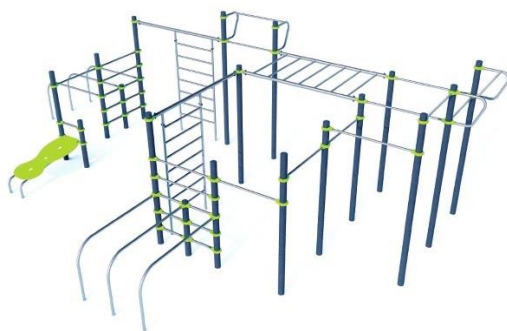
Dimensions en planta= 1.34 x 0.84 m

Alçada mínima usuari > 1.40 m

Alçada lliure de caiguda = 0.82 m



#### Cal.listènia

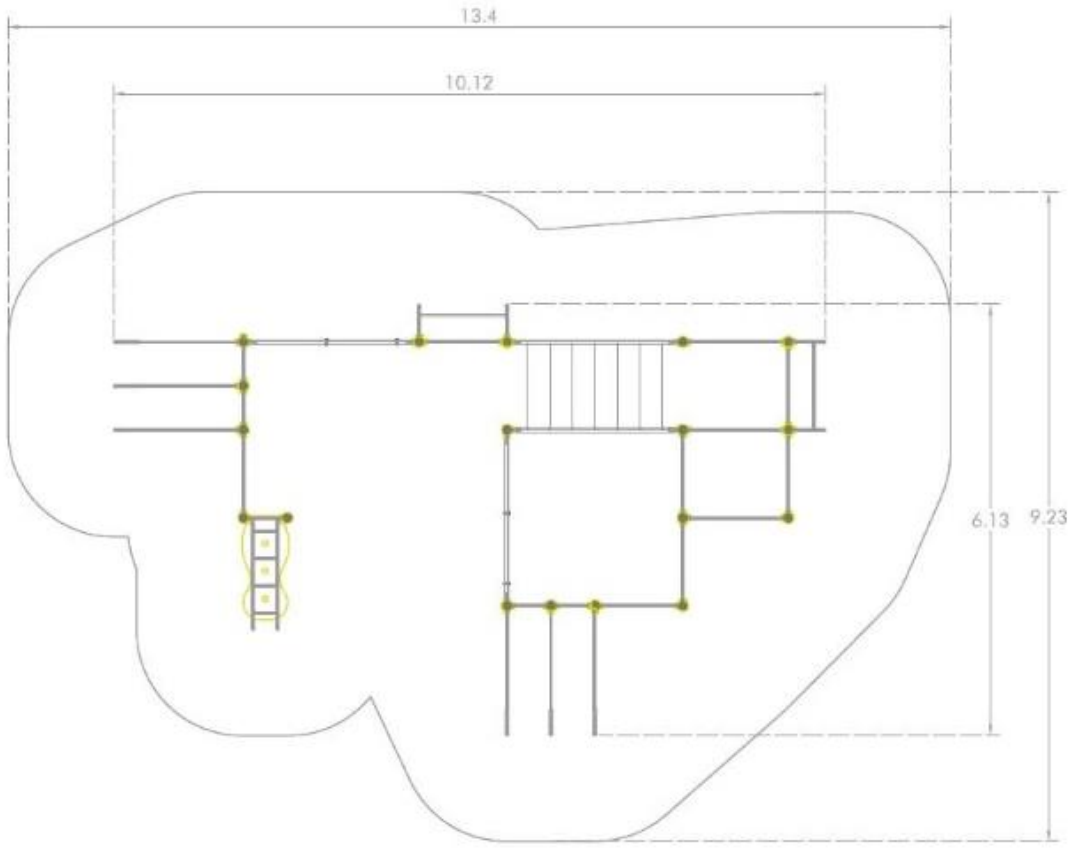


Combinació de Street Workout model J5211+J5212 de Proludic o equivalent en característiques i preu.

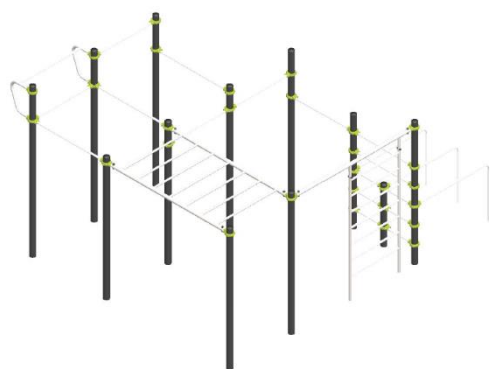
Conjunt format per dos blocs de 3 barres paral·leles, 3 espatlleres de diverses alçades, una escala horitzontal, 10 barres per flexions a diverses alçades, banc d'abdominals.

Muntants d'acer galvanitzat lacat rodons de 102 mm de diàmetre, acabats en 2 tonalitats grises amb aparença de granet.

Capsals de muntants d'alumini pintat, tots els tubs d'acer inoxidable: barra de tracció: 34mm Ø, barra de recolzament: 40mm Ø, barra estructural 60mm Ø.

	<p>Peçes d'unió d'alumini pintat de color verd.</p> <p>Panells de HPL de 13mm de gruix en color verd.</p> <p>Tota la cargoleria d'acer inoxidable protegida per càpsules antivandàliques en poliamida</p> <p>Tipus exercici: cardiovascular, flexibilitat, equilibri i coordinació, força.</p> <p>Usuaris: 29</p> <p>A partir de 14 anys</p> <p>Dimensions en planta amb àrea de seguretat = 95 m<sup>2</sup></p> <p>Dimensions de la combinació : 10,1 x 6,1 x 3,0 m.</p> <p>Superfície de seguretat requerida: 13,4 x 9,2m.</p> <p>Alçada mínima usuari &gt; 1.40 m</p> <p>Alçada lliure de caiguda = 2.40 m</p> <p><b>Normativa EN-16630</b></p>
	

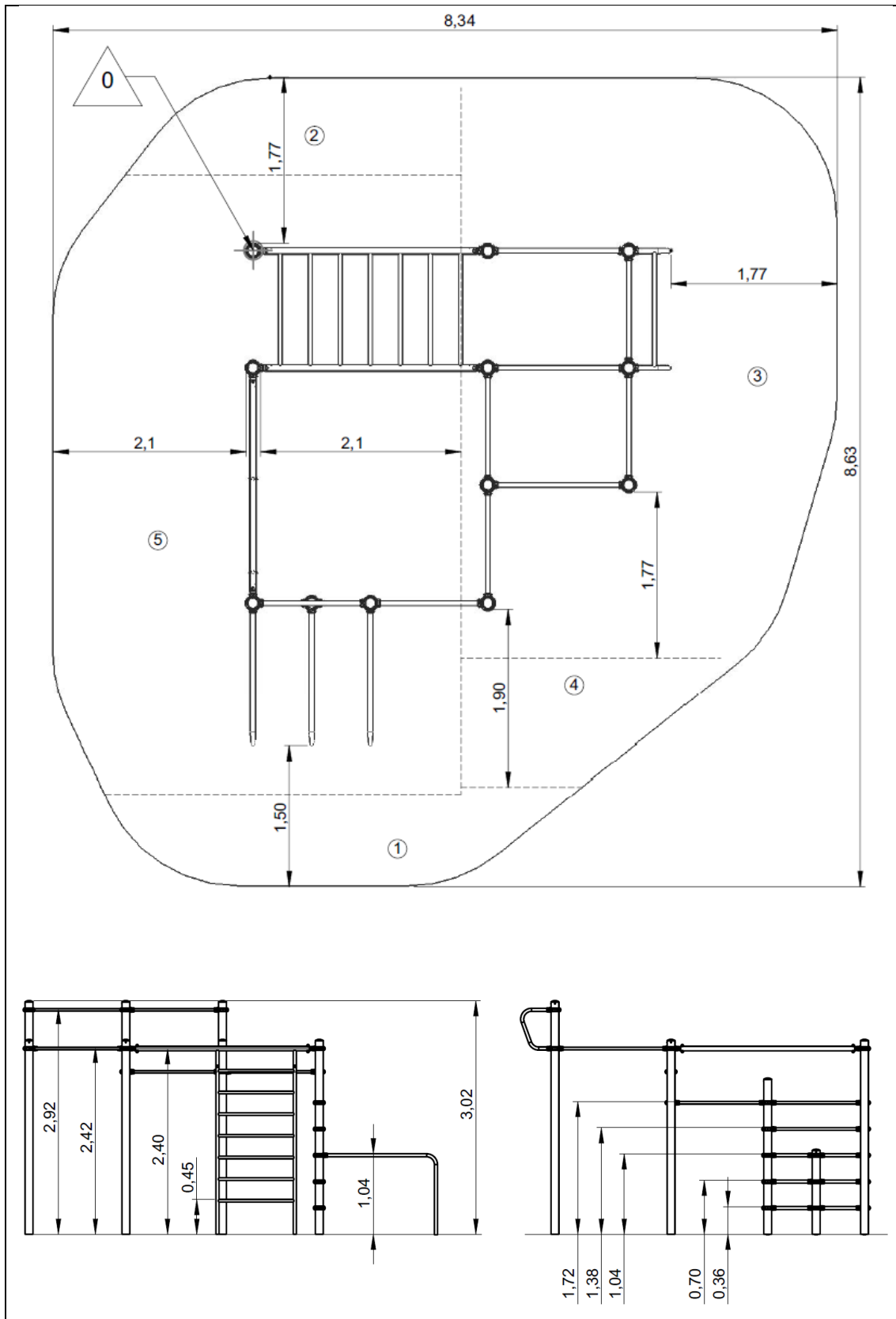
ELEMENT 1

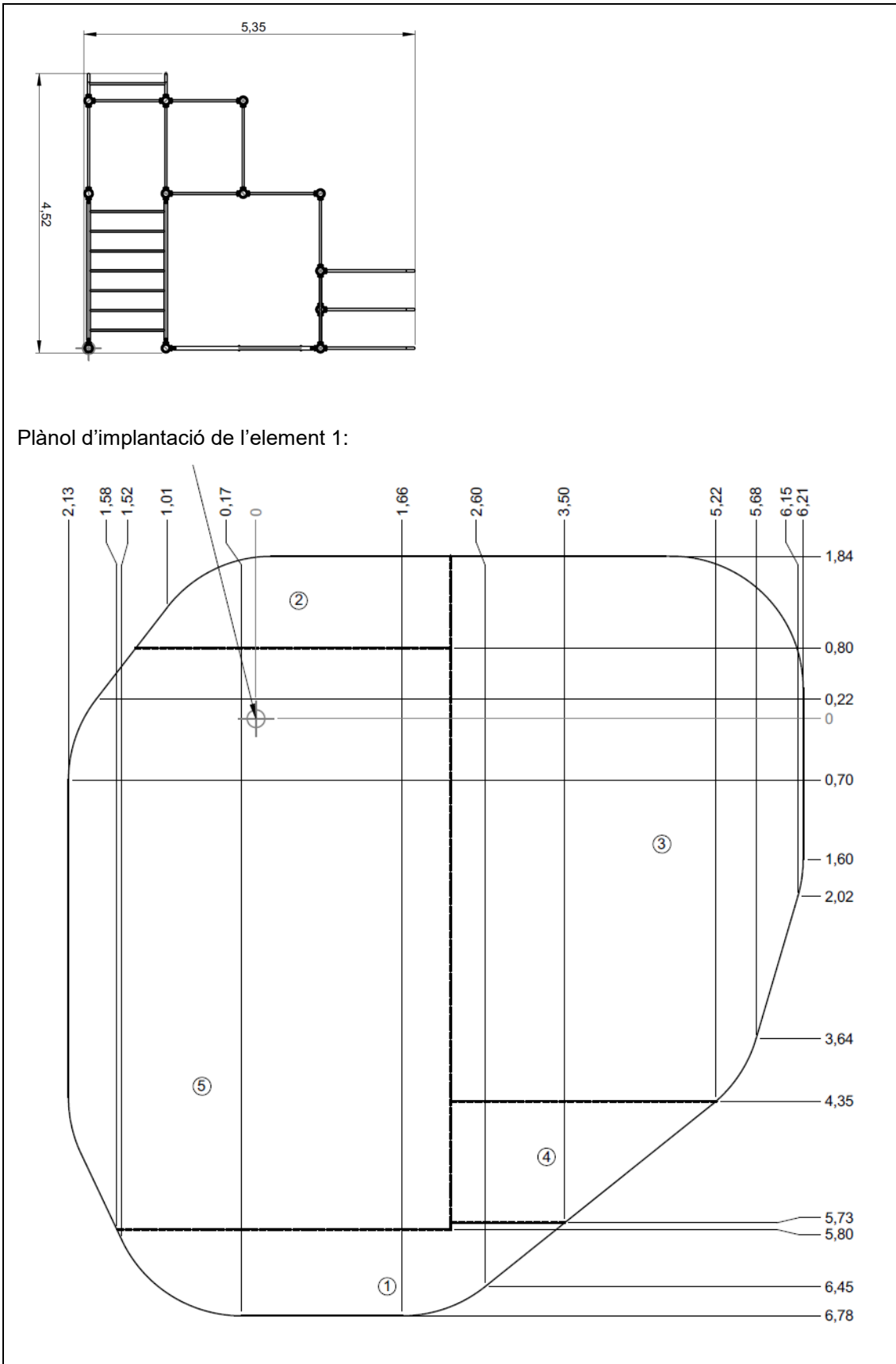


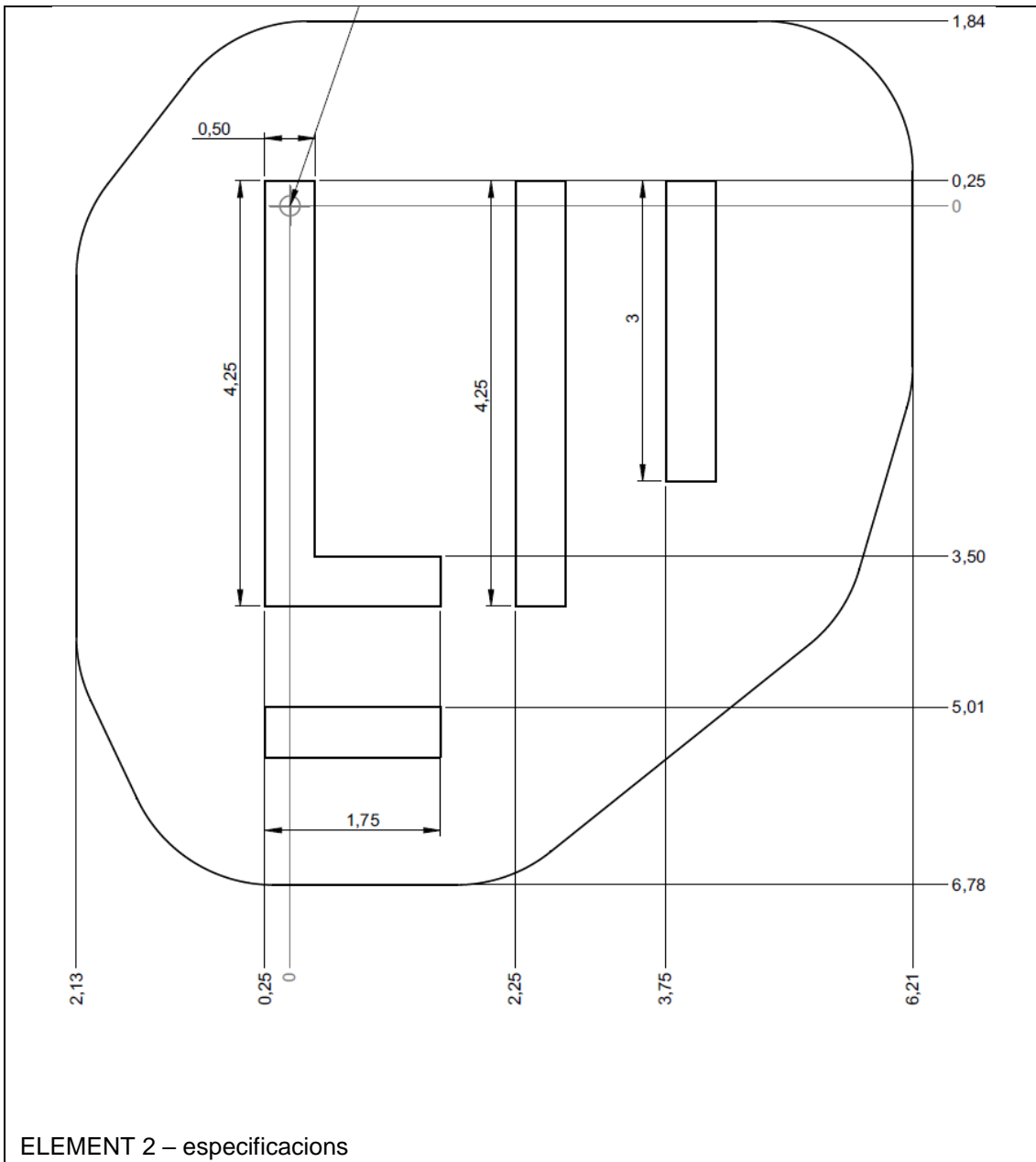
ELEMENT 2

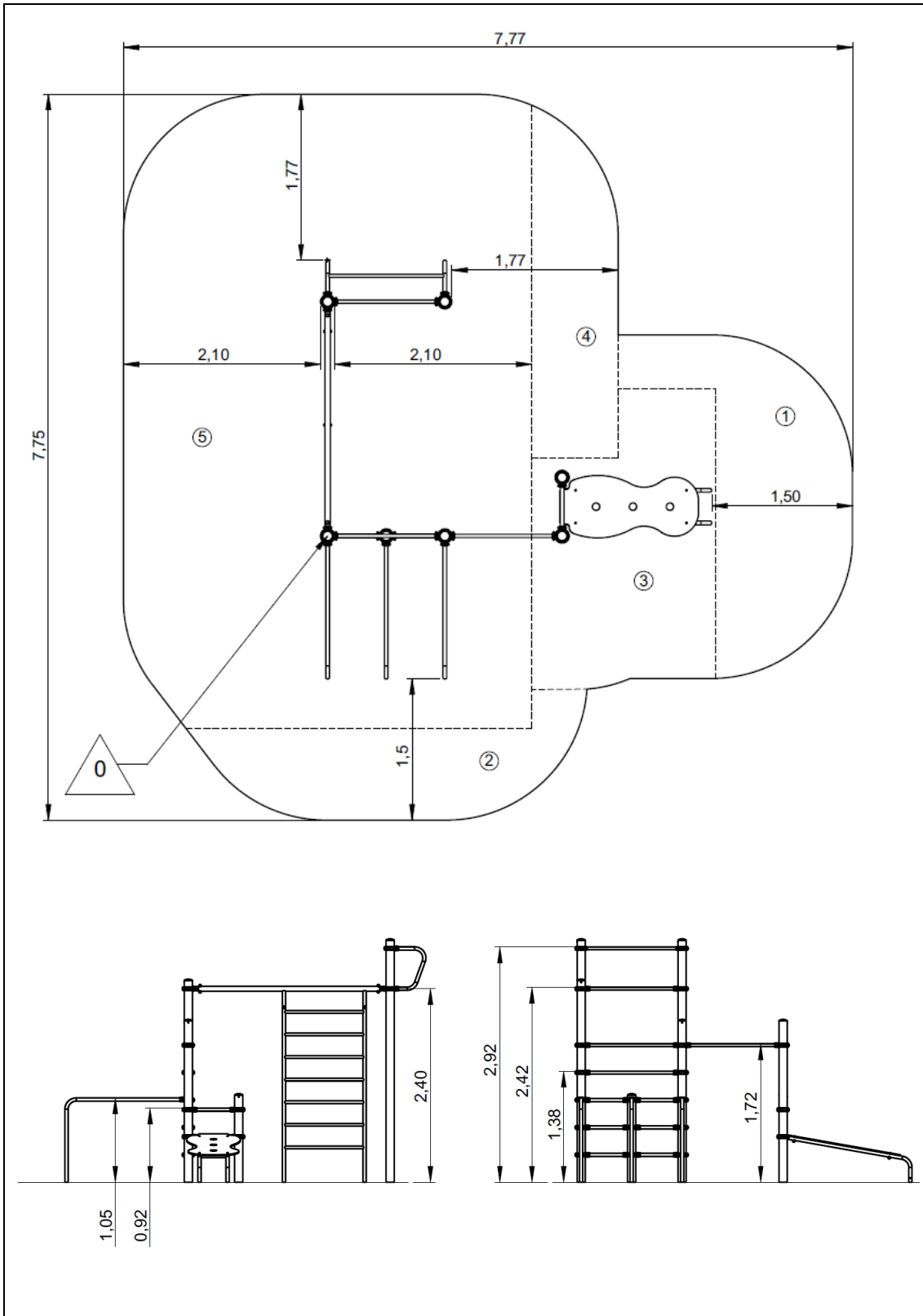


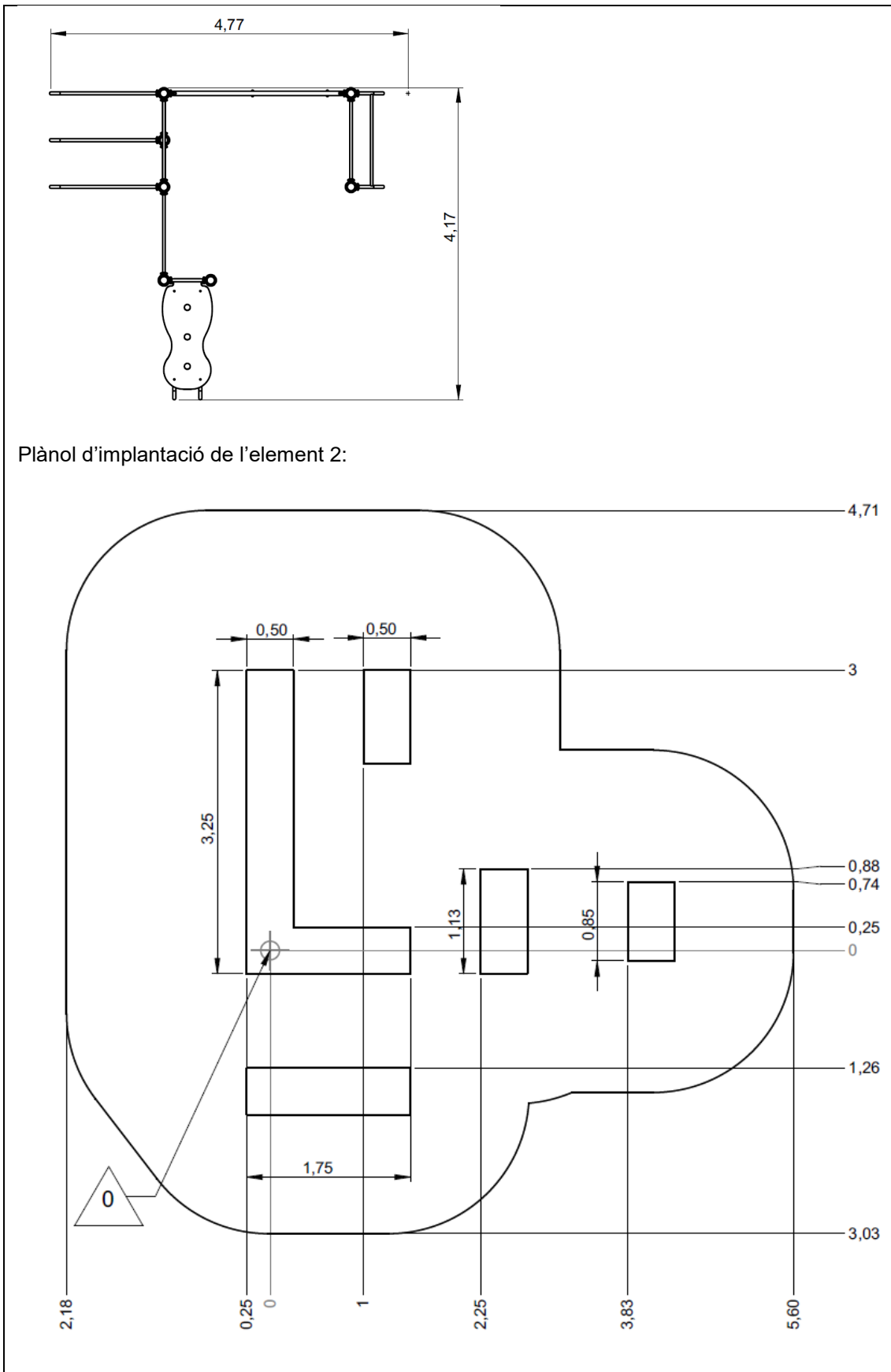
ELEMENT 1 - especificacions

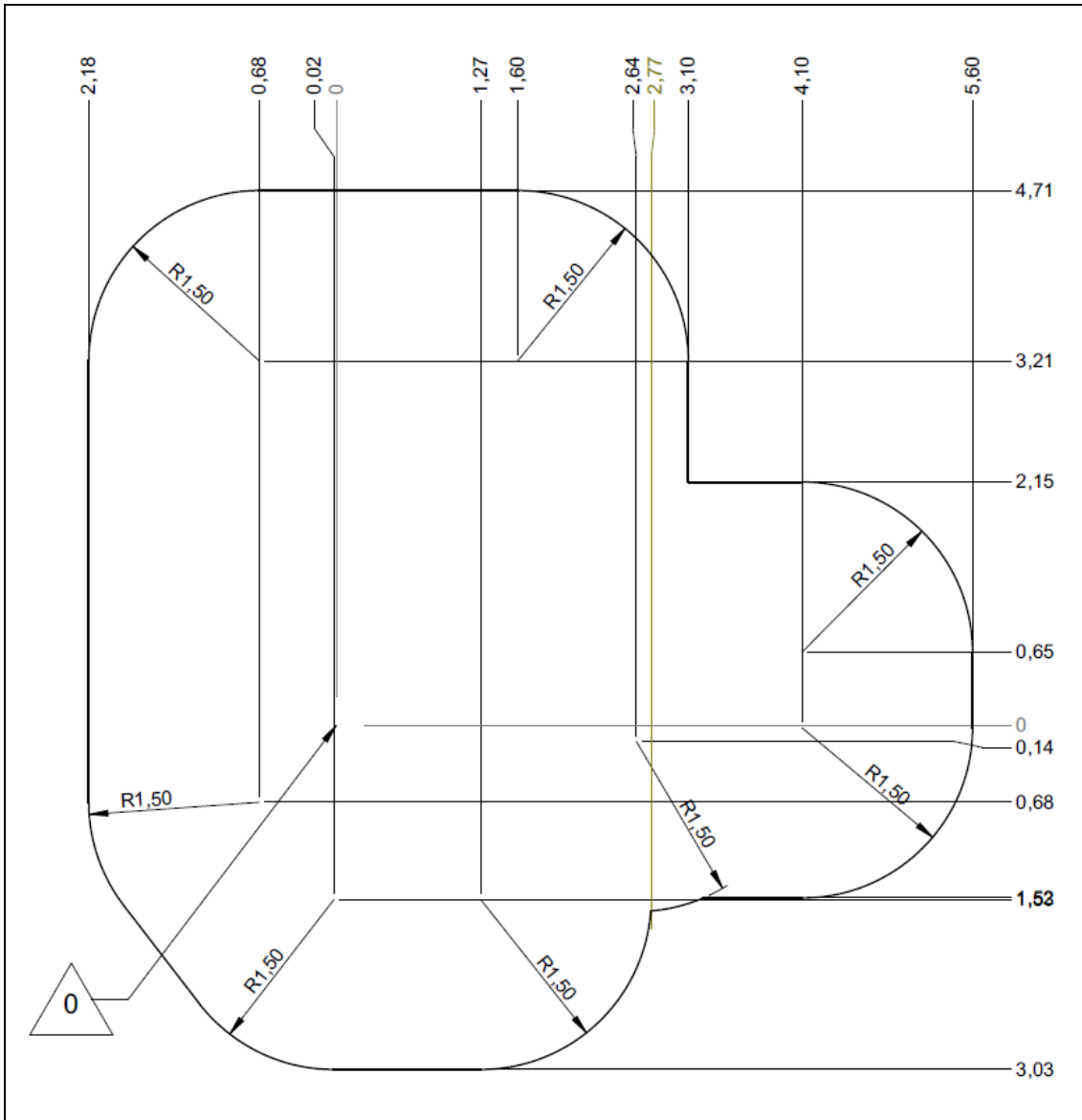




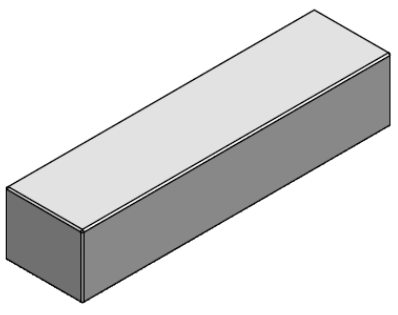
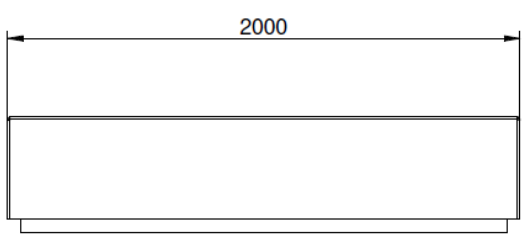
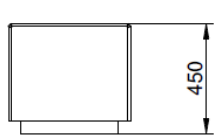

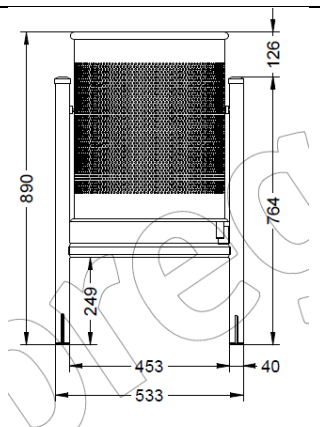
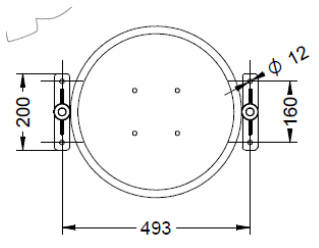


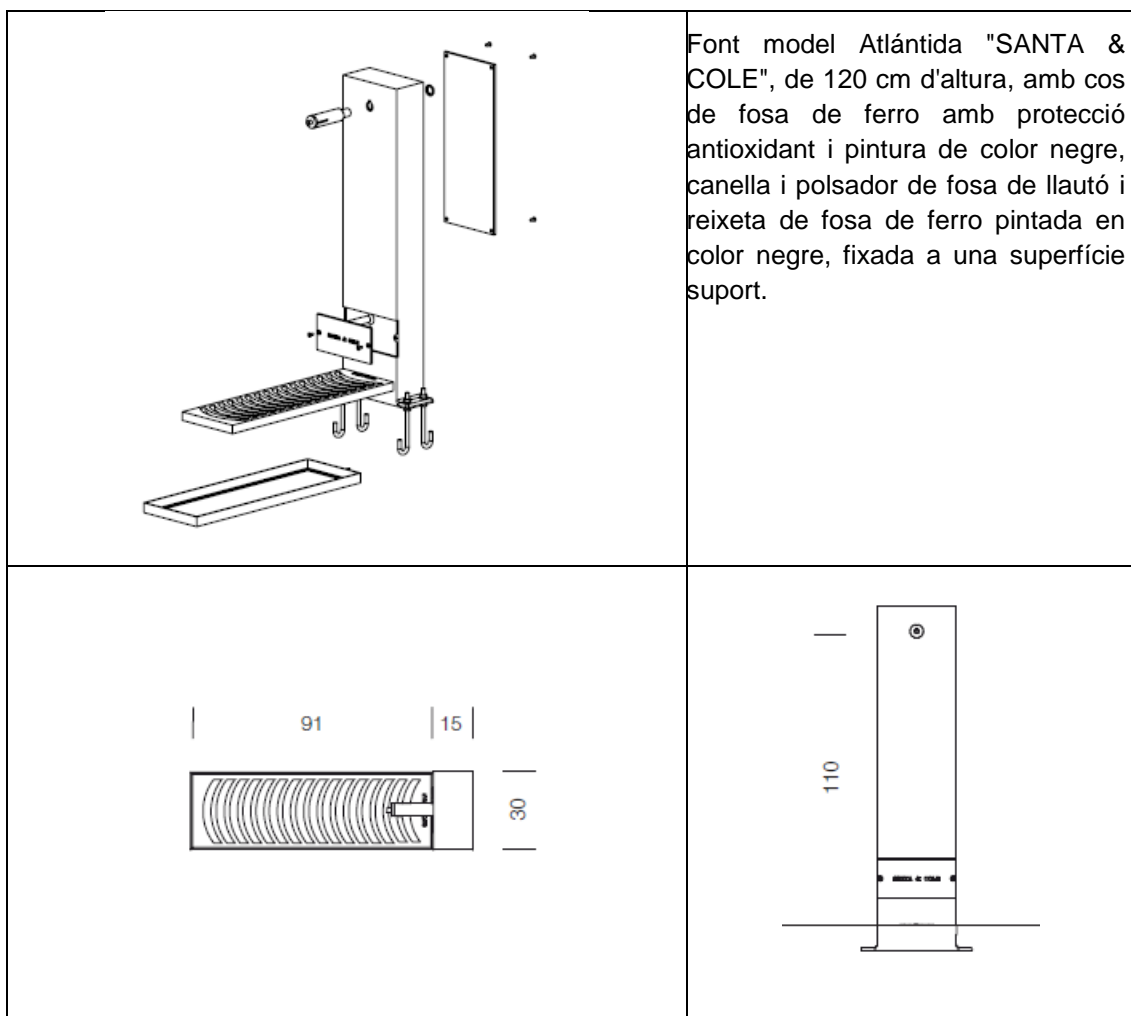






MOBILIARI URBÀ

Banc prefabricat de formigó	
	<p>Banc fabricat en prefabricat de formigó color gris granític d'aspecte rugós. Dimensions: 2000x500x450 mm. Es pot col·locar en elements aïllats o en grups. Ancoratge recomanat: Secundat pel seu propi pes.</p>
	
Paperera	
	<p>Paperera abatible model Barcelona de Fàbregas o similar en xapa d'acer zincat, amb una estructura perforada i amb un acabat pintat en epoxi al forn de color gris RAL 7011</p> <p>Ancoratge: cargol M10x 100mm</p> <p>Material: acer</p>
	



## SENYALITZACIÓ

La senyalització serà del tipus vertical i indicarà les dades generals de l'àrea de salut. En el cartell de l'àrea, com a mínim, constarà el següent:

- Edats per a les quals està pensada, per això és molt important que quan es faci el disseny les àrees estiguin agrupades per edats. Cada grup té unes necessitats diferents quant a equips.
- Responsabilitat dels acompanyants pel que fa a l'ús que els nens puguin fer dels diferents elements i del seu comportament amb la resta de participants.
- Telèfon d'emergències.
- Telèfon en cas d'averies o incidències en l'àrea de salut.
- Restricció d'entrada d'animals de companyia i infants menors a 16 anys.

En les àrees tancades el cartell es col·locarà en cada porta d'accés i en les àrees obertes, en els punts per on es pugui accedir més fàcilment o on siguin més visibles.

A continuació es mostra el disseny pel cartell de senyalització pels Parcs urbans de Salut:

El disseny del cartell a de tenir la confirmació del Servei d'Espais Públics abans de realitzar la comanda.

## ESTAT D'AMIDAMENTS I PRESSUPOST

### LOT 1

#### LOT 1

Descripció		unitats	import/ut	Total
<b>Figuera Major</b>				
1 Subministrament i col.locació d'esquí de fons	ut	1	960,33 €	960,33 €
3 Subministrament i col.locació de puja i baixa	ut	1	1.305,85 €	1.305,85 €
4 Subministrament i col.locació de roda gran	ut	1	727,09 €	727,09 €
5 Subministrament i col.locació de rodes	ut	1	737,80 €	737,80 €
6 Subministrament i col.locació de bicicleta estàtica	ut	1	2.225,00 €	2.225,00 €
9 Subministrament i col.locació de rem	ut	1	1.564,00 €	1.564,00 €
Subministrament i col.locació de cartell segons disseny aportat per la D.F.	ut	1	309,40 €	309,40 €
<b>Passeig del Callao</b>				
1 Subministrament i col.locació d'esquí de fons	ut	1	960,33 €	960,33 €
2 Subministrament i col.locació de step and twist	ut	1	1.203,09 €	1.203,09 €
3 Subministrament i col.locació de puja i baixa	ut	1	1.305,85 €	1.305,85 €
4 Subministrament i col.locació de roda gran	ut	1	727,09 €	727,09 €
5 Subministrament i col.locació de rodes	ut	1	737,80 €	737,80 €
6 Subministrament i col.locació de bicicleta estàtica	ut	1	2.225,00 €	2.225,00 €
7 Subministrament i col.locació de barra d'estiraments	ut	1	336,77 €	336,77 €
8 Subministrament i col.locació de cadira entrenament de cames	ut	1	1.451,80 €	1.451,80 €
9 Subministrament i col.locació de rem	ut	1	1.564,00 €	1.564,00 €
Subministrament i col.locació de cartell segons disseny aportat per la D.F.	ut	1	309,40 €	309,40 €
<b>Parc de Rocafonda</b>				
1 Subministrament i col.locació d'esquí de fons	ut	1	960,33 €	960,33 €
2 Subministrament i col.locació de step and twist	ut	1	1.203,09 €	1.203,09 €
3 Subministrament i col.locació de puja i baixa	ut	1	1.305,85 €	1.305,85 €
4 Subministrament i col.locació de roda gran	ut	1	727,09 €	727,09 €
5 Subministrament i col.locació de rodes	ut	1	737,80 €	737,80 €
6 Subministrament i col.locació de bicicleta estàtica	ut	1	2.225,00 €	2.225,00 €
7 Subministrament i col.locació de barra d'estiraments	ut	1	336,77 €	336,77 €
8 Subministrament i col.locació de cadira entrenament de cames	ut	1	1.451,80 €	1.451,80 €
9 Subministrament i col.locació de rem	ut	1	1.564,00 €	1.564,00 €
Subministrament i col.locació de cartell segons disseny aportat per la D.F.	ut	1	309,40 €	309,40 €
10 Element callistenia	ut	1	18.269,00 €	18.269,00 €

Instal.lació	PA	1	3.288,42 €	3.288,42 €
<b>Parc Central</b>				
1 Subministrament i col.locació d'esquí de fons	ut	1	960,33 €	960,33 €
2 Subministrament i col.locació de step and twist	ut	1	1.203,09 €	1.203,09 €
3 Subministrament i col.locació de puja i baixa	ut	1	1.305,85 €	1.305,85 €
4 Subministrament i col.locació de roda gran	ut	1	727,09 €	727,09 €
5 Subministrament i col.locació de rodes	ut	1	737,80 €	737,80 €
6 Subministrament i col.locació de bicicleta estàtica	ut	1	2.225,00 €	2.225,00 €
7 Subministrament i col.locació de barra d'estiraments	ut	1	336,77 €	336,77 €
8 Subministrament i col.locació de cadira entrenament de cames	ut	1	1.451,80 €	1.451,80 €
9 Subministrament i col.locació de rem	ut	1	1.564,00 €	1.564,00 €
Subministrament i col.locació de cartell segons disseny aportat per la D.F.	ut	1	309,40 €	309,40 €
<b>Parc del Mar</b>				
1 Subministrament i col.locació d'esquí de fons	ut	1	960,33 €	960,33 €
2 Subministrament i col.locació de step and twist	ut	1	1.203,09 €	1.203,09 €
3 Subministrament i col.locació de puja i baixa	ut	1	1.305,85 €	1.305,85 €
4 Subministrament i col.locació de roda gran	ut	1	727,09 €	727,09 €
5 Subministrament i col.locació de rodes	ut	1	737,80 €	737,80 €
6 Subministrament i col.locació de bicicleta estàtica	ut	1	2.225,00 €	2.225,00 €
7 Subministrament i col.locació de barra d'estiraments	ut	1	336,77 €	336,77 €
8 Subministrament i col.locació de cadira entrenament de cames	ut	1	1.451,80 €	1.451,80 €
9 Subministrament i col.locació de rem	ut	1	1.564,00 €	1.564,00 €
Subministrament i col.locació de cartell segons disseny aportat per la D.F.	ut	1	309,40 €	309,40 €
<b>Lluís Millet</b>				
1 Subministrament i col.locació d'esquí de fons	ut	1	960,33 €	960,33 €
2 Subministrament i col.locació de step and twist	ut	1	1.203,09 €	1.203,09 €
3 Subministrament i col.locació de puja i baixa	ut	1	1.305,85 €	1.305,85 €
4 Subministrament i col.locació de roda gran	ut	1	727,09 €	727,09 €
5 Subministrament i col.locació de rodes	ut	1	737,80 €	737,80 €
6 Subministrament i col.locació de bicicleta estàtica	ut	1	2.225,00 €	2.225,00 €
7 Subministrament i col.locació de barra d'estiraments	ut	1	336,77 €	336,77 €
8 Subministrament i col.locació de cadira entrenament de cames	ut	1	1.451,80 €	1.451,80 €
9 Subministrament i col.locació de rem	ut	1	1.564,00 €	1.564,00 €
Subministrament i col.locació de cartell segons disseny aportat per la D.F.	ut	1	309,40 €	309,40 €
<b>Parc de la Llàntia</b>				
1 Subministrament i col.locació d'esquí de fons	ut	1	960,33 €	960,33 €

6 Subministrament i col.locació de bicicleta estàtica	ut	1	2.225,00 €	2.225,00 €
7 Subministrament i col.locació de barra d'estiraments	ut	1	336,77 €	336,77 €
9 Subministrament i col.locació de rem	ut	1	1.564,00 €	1.564,00 €
Subministrament i col.locació de cartell segons disseny aportat per la D.F.	ut	1	309,40 €	309,40 €
<b>Rafael Alberti</b>				
1 Subministrament i col.locació d'esquí de fons	ut	1	960,33 €	960,33 €
2 Subministrament i col.locació de step and twist	ut	1	1.203,09 €	1.203,09 €
3 Subministrament i col.locació de puja i baixa	ut	1	1.305,85 €	1.305,85 €
4 Subministrament i col.locació de roda gran	ut	1	727,09 €	727,09 €
5 Subministrament i col.locació de rodes	ut	1	737,80 €	737,80 €
6 Subministrament i col.locació de bicicleta estàtica	ut	1	2.225,00 €	2.225,00 €
7 Subministrament i col.locació de barra d'estiraments	ut	1	336,77 €	336,77 €
8 Subministrament i col.locació de cadira entrenament de cames	ut	1	1.451,80 €	1.451,80 €
9 Subministrament i col.locació de rem	ut	1	1.564,00 €	1.564,00 €
Subministrament i col.locació de cartell segons disseny aportat per la D.F.	ut	1	309,40 €	309,40 €
<b>Av. Amèrica</b>				
1 Subministrament i col.locació d'esquí de fons	ut	1	960,33 €	960,33 €
2 Subministrament i col.locació de step and twist	ut	1	1.203,09 €	1.203,09 €
3 Subministrament i col.locació de puja i baixa	ut	1	1.305,85 €	1.305,85 €
4 Subministrament i col.locació de roda gran	ut	1	727,09 €	727,09 €
5 Subministrament i col.locació de rodes	ut	1	737,80 €	737,80 €
6 Subministrament i col.locació de bicicleta estàtica	ut	1	2.225,00 €	2.225,00 €
7 Subministrament i col.locació de barra d'estiraments	ut	1	336,77 €	336,77 €
8 Subministrament i col.locació de cadira entrenament de cames	ut	1	1.451,80 €	1.451,80 €
9 Subministrament i col.locació de rem	ut	1	1.564,00 €	1.564,00 €
Subministrament i col.locació de cartell segons disseny aportat per la D.F.	ut	1	309,40 €	309,40 €
<b>Parc Camí de la Serra</b>				
1 Subministrament i col.locació d'esquí de fons	ut	1	960,33 €	960,33 €
2 Subministrament i col.locació de step and twist	ut	1	1.203,09 €	1.203,09 €
3 Subministrament i col.locació de puja i baixa	ut	1	1.305,85 €	1.305,85 €
4 Subministrament i col.locació de roda gran	ut	1	727,09 €	727,09 €
5 Subministrament i col.locació de rodes	ut	1	737,80 €	737,80 €
6 Subministrament i col.locació de bicicleta estàtica	ut	1	2.225,00 €	2.225,00 €
7 Subministrament i col.locació de barra d'estiraments	ut	1	336,77 €	336,77 €
8 Subministrament i col.locació de cadira entrenament de cames	ut	1	1.451,80 €	1.451,80 €
9 Subministrament i col.locació de rem	ut	1	1.564,00 €	1.564,00 €

Subministrament i col.locació de cartell segons disseny aportat per la D.F.	ut	1	309,40 €	309,40 €
<b>Pati Can Marchal</b>				
1 Subministrament i col.locació d'esquí de fons	ut	1	960,33 €	960,33 €
2 Subministrament i col.locació de step and twist	ut	1	1.203,09 €	1.203,09 €
3 Subministrament i col.locació de puja i baixa	ut	1	1.305,85 €	1.305,85 €
4 Subministrament i col.locació de roda gran	ut	1	727,09 €	727,09 €
5 Subministrament i col.locació de rodes	ut	1	737,80 €	737,80 €
6 Subministrament i col.locació de bicicleta estàtica	ut	1	2.225,00 €	2.225,00 €
7 Subministrament i col.locació de barra d'estiraments	ut	1	336,77 €	336,77 €
8 Subministrament i col.locació de cadira entrenament de cames	ut	1	1.451,80 €	1.451,80 €
9 Subministrament i col.locació de rem	ut	1	1.564,00 €	1.564,00 €
Subministrament i col.locació de cartell segons disseny aportat per la D.F.	ut	1	309,40 €	309,40 €
<b>Zona verda Ginesta</b>				
1 Subministrament i col.locació d'esquí de fons	ut	1	960,33 €	960,33 €
2 Subministrament i col.locació de step and twist	ut	1	1.203,09 €	1.203,09 €
3 Subministrament i col.locació de puja i baixa	ut	1	1.305,85 €	1.305,85 €
4 Subministrament i col.locació de roda gran	ut	1	727,09 €	727,09 €
5 Subministrament i col.locació de rodes	ut	1	737,80 €	737,80 €
6 Subministrament i col.locació de bicicleta estàtica	ut	1	2.225,00 €	2.225,00 €
7 Subministrament i col.locació de barra d'estiraments	ut	1	336,77 €	336,77 €
8 Subministrament i col.locació de cadira entrenament de cames	ut	1	1.451,80 €	1.451,80 €
9 Subministrament i col.locació de rem	ut	1	1.564,00 €	1.564,00 €
Subministrament i col.locació de cartell segons disseny aportat per la D.F.	ut	1	309,40 €	309,40 €
<b>Pl. Occitània</b>				
1 Subministrament i col.locació d'esquí de fons	ut	1	960,33 €	960,33 €
2 Subministrament i col.locació de step and twist	ut	1	1.203,09 €	1.203,09 €
3 Subministrament i col.locació de puja i baixa	ut	1	1.305,85 €	1.305,85 €
4 Subministrament i col.locació de roda gran	ut	1	727,09 €	727,09 €
5 Subministrament i col.locació de rodes	ut	1	737,80 €	737,80 €
6 Subministrament i col.locació de bicicleta estàtica	ut	1	2.225,00 €	2.225,00 €
7 Subministrament i col.locació de barra d'estiraments	ut	1	336,77 €	336,77 €
8 Subministrament i col.locació de cadira entrenament de cames	ut	1	1.451,80 €	1.451,80 €
9 Subministrament i col.locació de rem	ut	1	1.564,00 €	1.564,00 €
Subministrament i col.locació de cartell segons disseny aportat per la D.F.	ut	1	309,40 €	309,40 €
<b>Parc Cerdanyola</b>				
1 Subministrament i col.locació d'esquí de fons	ut	1	960,33 €	960,33 €

2 Subministrament i col.locació de step and twist	ut	1	1.203,09 €	1.203,09 €
3 Subministrament i col.locació de puja i baixa	ut	1	1.305,85 €	1.305,85 €
4 Subministrament i col.locació de roda gran	ut	1	727,09 €	727,09 €
5 Subministrament i col.locació de rodes	ut	1	737,80 €	737,80 €
6 Subministrament i col.locació de bicicleta estàtica	ut	1	2.225,00 €	2.225,00 €
7 Subministrament i col.locació de barra d'estiraments	ut	1	336,77 €	336,77 €
8 Subministrament i col.locació de cadira entrenament de cames	ut	1	1.451,80 €	1.451,80 €
9 Subministrament i col.locació de rem	ut	1	1.564,00 €	1.564,00 €
Subministrament i col.locació de cartell segons disseny aportat per la D.F.	ut	1	309,40 €	309,40 €
<b>Passeig de les escoles</b>				
1 Subministrament i col.locació d'esquí de fons	ut	1	960,33 €	960,33 €
2 Subministrament i col.locació de step and twist	ut	1	1.203,09 €	1.203,09 €
3 Subministrament i col.locació de puja i baixa	ut	1	1.305,85 €	1.305,85 €
4 Subministrament i col.locació de roda gran	ut	1	727,09 €	727,09 €
5 Subministrament i col.locació de rodes	ut	1	737,80 €	737,80 €
6 Subministrament i col.locació de bicicleta estàtica	ut	1	2.225,00 €	2.225,00 €
7 Subministrament i col.locació de barra d'estiraments	ut	1	336,77 €	336,77 €
8 Subministrament i col.locació de cadira entrenament de cames	ut	1	1.451,80 €	1.451,80 €
9 Subministrament i col.locació de rem	ut	1	1.564,00 €	1.564,00 €
Subministrament i col.locació de cartell segons disseny aportat per la D.F.	ut	1	309,40 €	309,40 €
<b>Eusebi Millan (Carrer Sant Cugat)</b>				
1 Subministrament i col.locació d'esquí de fons	ut	1	960,33 €	960,33 €
2 Subministrament i col.locació de step and twist	ut	1	1.203,09 €	1.203,09 €
3 Subministrament i col.locació de puja i baixa	ut	1	1.305,85 €	1.305,85 €
4 Subministrament i col.locació de roda gran	ut	1	727,09 €	727,09 €
5 Subministrament i col.locació de rodes	ut	1	737,80 €	737,80 €
6 Subministrament i col.locació de bicicleta estàtica	ut	1	2.225,00 €	2.225,00 €
7 Subministrament i col.locació de barra d'estiraments	ut	1	336,77 €	336,77 €
8 Subministrament i col.locació de cadira entrenament de cames	ut	1	1.451,80 €	1.451,80 €
9 Subministrament i col.locació de rem	ut	1	1.564,00 €	1.564,00 €
Subministrament i col.locació de cartell segons disseny aportat per la D.F.	ut	1	309,40 €	309,40 €
<b>Passeig Marítim</b>				
10 Element callistenia	ut	1	18.269,00 €	18.269,00 €
Instal.lació	PA	1	3.288,42 €	3.288,42 €
Subministrament i col.locació de cartell segons disseny aportat per la D.F.	ut	1	309,40 €	309,40 €
<b>Parc Central</b>				

10 Element callistenia	ut	1	18.269,00 €	18.269,00 €
Instal.lació	PA	1	3.288,42 €	3.288,42 €
Subministrament i col.locació de cartell segons disseny aportat per la D.F.	ut	1	309,40 €	309,40 €
<b>Parc Canyamaris</b>				
1 Subministrament i col.locació d'esquí de fons	ut	1	960,33 €	960,33 €
2 Subministrament i col.locació de step and twist	ut	1	1.203,09 €	1.203,09 €
3 Subministrament i col.locació de puja i baixa	ut	1	1.305,85 €	1.305,85 €
4 Subministrament i col.locació de roda gran	ut	1	727,09 €	727,09 €
5 Subministrament i col.locació de rodes	ut	1	737,80 €	737,80 €
6 Subministrament i col.locació de bicicleta estàtica	ut	1	2.225,00 €	2.225,00 €
7 Subministrament i col.locació de barra d'estiraments	ut	1	336,77 €	336,77 €
Subministrament i col.locació de cartell segons disseny aportat per la D.F.	ut	1	309,40 €	309,40 €
<b>Tarradellas</b>				
10 Element callistenia	ut	1	18.269,00 €	18.269,00 €
Instal.lació	PA	1	3.288,42 €	3.288,42 €
Subministrament i col.locació de banc	ut	3	455,00 €	1.365,00 €
Suministrament i col.locació de font	ut	1	1.600,00 €	1.601 €
Suministrament i col.locació de punt de llum	ut	8	950 €	7.600,00 €
Suministrament i col.locació de paperera	ut	3	165 €	495,00 €
Subministrament i col.locació de cartell	ut	1	286,40 €	286,40 €
Seguretat i salut	ut	1	1.503,00 €	1.503,00 €
				272.225,00 €
			21%	57.167,25 €

**TOTAL LOT 1 329.392,25 €**

**LOT 2**

LOT 2				
Descripció		unitats	import/ut	Total
<b>Parc de Rocafonda</b>				
Treballs d'adequació, anivellació i compactació del terreny per adequar-ho a la instal·lació d'elements saludables. Fins i tot neteja i retirada de vegetació.	ut	210	8 €	1.680,00 €
Subministrament i col·locació de sorra de Santa Coloma amb camió Dumper, estesa amb mitjans mecànics, prèvia excavació de caixa de 30 cms de profunditat i retirada a l'abocador.	m2	100	25 €	2.500,00 €
Subministrament i col·locació de sorrer amb pal de fusta tractada de 10 cm de diàmetre fixat al paviment mitjançant varilla o formigó en cas que sigui necessari	ml	40	19 €	744,80 €
<b>Lluís Millet</b>				
Partida alçada de treballs de desplaçament i recol·locació de mobiliari esportiu (cistella basquet)	PA	1	235,00 €	235,00 €
<b>Parc de la Llàntia</b>				
Partida alçada de treballs de desplaçament i recol·locació de mobiliari	PA	3	97,00 €	291,00 €
<b>Av. Amèrica</b>				
Partida alçada de treballs de desplaçament i recol·locació de mobiliari	PA	3	97,00 €	291,00 €
<b>Parc Camí de la Serra</b>				
Partida alçada de treballs de desplaçament i recol·locació de mobiliari	PA	2	97,00 €	194,00 €
<b>Zona verda Ginesta</b>				
<b>Zona verda Ginesta</b>				
Treballs d'adequació, anivellació i compactació del terreny per adequar-ho a la instal·lació d'elements saludables. Fins i tot neteja i retirada de vegetació.	ut	230	8 €	1.840,00 €
<b>Pl. Occitània</b>				
Partida alçada de treballs de desplaçament i recol·locació de mobiliari	PA	5	97,00 €	485,00 €
Partida alçada de treballs de desplaçament i recol·locació de mobiliari esportiu (Taula de tenis)	PA	1	235,00 €	235,00 €
<b>Passeig de les escoles</b>				
Treballs d'adequació, anivellació i compactació del terreny per adequar-ho a la instal·lació d'elements saludables. Fins i tot neteja i retirada de vegetació.	PA	200	8 €	1.600,00 €
<b>Passeig Marítim</b>				
Subministrament i col·locació de sorra de Santa Coloma amb camió Dumper, estesa amb mitjans mecànics, prèvia excavació de caixa de 30 cms de profunditat i retirada a l'abocador.	m2	100	25 €	2.500,00 €
Subministrament i col·locació de sorrer amb pal de fusta tractada de 10 cm de diàmetre fixat al paviment mitjançant varilla o formigó en cas que sigui necessari	ml	40	19 €	744,80 €
<b>Parc Central</b>				
Treballs de desplaçament i recol·locació de mobiliari (joc infantil)	PA	1	1.635,00 €	1.635,00 €
Subministrament i col·locació de sorra de Santa Coloma amb camió Dumper, estesa amb mitjans mecànics, prèvia excavació de caixa de 30 cms de profunditat i retirada a l'abocador.	m2	100	25 €	2.500,00 €
Subministrament i col·locació de sorrer amb pal de fusta tractada de 10 cm de diàmetre fixat al paviment mitjançant varilla o formigó en cas que sigui necessari	ml	40	19 €	744,80 €

Parc Canyamaris				
Partida alçada de treballs de desplaçament i recol·locació de mobiliari	PA	2	155,00 €	310,00 €
Tarradellas				
Moviment de terres: Treballs d'adequació, anivellació i compactació del terreny per adequar-ho a la instal·lació d'element cal·listenia. Fins i tot neteja i retirada de vegetació.	ut	100	8 €	800,00 €
Subministrament i col·locació de sorra de Santa Coloma amb camió Dumper, estesa amb mitjans mecànics, prèvia excavació de caixa de 30 cms de profunditat i retirada a l'abocador.	m2	100	25 €	2.500,00 €
Subministrament i col·locació de sorrer amb pal de fusta tractada de 10 cm de diàmetre fixat al paviment mitjançant varilla o formigó en cas que sigui necessari	ml	40	19 €	744,80 €
Partida alçada a justificar d'instal·lació d'aigua formada per: escomesa des de la xarxa general, conduccions d'aiguai, fins i tot, comptador.	PA	1	2.600 €	2.600,00 €
Partida alçada a justificar de treballs o partides complementaries relacionades amb el mobiliari urbà.	PA	1	500 €	500,00 €
Partida alçada a justificar de treballs o partides complementaries relacionades amb moviment de terres i preparació de terrenys	PA	1	5.850 €	5.850,00 €
Seguretat i salut	ut	1	535 €	535 €
Gestió de Residus	ut	1	1.102,00 €	1.102,00 €
				33.162,20 €
			13%	4.311,09 €
			6%	1.989,73 €
				39.463,02 €
			21%	8.287,23 €
			<b>TOTAL LOT 2</b>	<b>47.750,25 €</b>

Anna Guitart Jiménez

Èlia Ortuño Terres

Enginyera tècnica de la Secció  
de Jardineria

Arquitecte

## NORMATIVA TÈCNICA APLICABLE

### LOT 1 – LOT 2

El Decret 462/1971 del *Ministerio de la Vivienda* (BOE: 24/3/71): "*Normas sobre redacción de proyectos y dirección de obras de edificación*", estableix que en la memòria i en el plec de prescripcions tècniques particulars de qualsevol projecte d'edificació es faci constar expressament l'observança de les *normas de la presidencia del gobierno* i les del *ministerio de la vivienda* sobre la construcció vigents.

És per això convenient que en la memòria figuri un paràgraf que faci al·lusió a l'esmentat decret i especifiqui que en el projecte s'han observat les normes vigents aplicables sobre construcció.

Així mateix, en el plec de prescripcions tècniques particulars s'inclourà una relació de les normes vigents aplicables sobre construcció i es remarcarà que en l'execució de l'obra s'observaran les mateixes.

El marc normatiu actual de l'edificació es basa en la Llei d'Ordenació de l'Edificació, que es desplega amb el Codi tècnic de l'Edificació, CTE, i es complementa amb la resta de reglaments i disposicions d'àmbit estatal, autonòmic i local. També, cal tenir present que, en molts casos, el text legal remet a altres normes, com UNE-EN, UNE, CEI, CEN.

Paral·lelament, per garantir les exigències de qualitat de l'edificació, les característiques tècniques dels productes, equips i sistemes que s'incorporin amb caràcter permanent als edificis, hauran de dur el marcatge CE, de conformitat amb la Directiva 89/106/CEE de productes de construcció, i els Decrets i normes harmonitzades que la despleguen.

En aquest document d'ajuda la normativa tècnica s'ha estructurat en relació als capítols del projecte per facilitar la seva aplicació. S'ordena en aspectes generals, requisits generals de l'edifici, sistemes constructius i, finalment, documentació complementària del projecte com la certificació energètica o el control de qualitat. S'identifica en color negre la normativa d'àmbit estatal, en color vermell la normativa de l'àmbit català i en color blau es preveuen les possibles ordenances i disposicions municipals.

Aquesta relació de normativa tècnica té caràcter genèric i caldrà adequar-la i completar-la en cada projecte en funció del seu abast i dels usos previstos.

Nota:

*Color negre: legislació d'àmbit estatal*

*Color granate: legislació d'àmbit autonòmic*

*Color blau: legislació d'àmbit municipal*

## Normativa tècnica general d'Edificació

### Aspectes generals

Ley de Ordenación de la Edificación, LOE

Ley 38/1999 (BOE: 06/11/99),modificació: Ley 52/2002,(BOE 31/12/02). Modificada pels Pressupostos generals de l'estat per a l'any 2003. art. 105 i la Ley 8/2013 (BOE 27/6/2013)

Código Técnico de la Edificación, CTE

RD 314/2006, de 17 de març de 2006 (BOE 28/03/2006), modificat per RD 1371/2007 (BOE 23/10/2007) i per RD 1675/2008 (BOE 18/10/2008), i les seves correccions d'errades (BOE 20/12/2007 i 25/01/2008)

Orden VIV 984/2009 (BOE 23/4/2009), i la seva correcció d'errades (BOE 23/09/2009)

RD 173/2010 pel qual es modifica el Codi Tècnic de l'Edificació, en matèria d'accessibilitat i no discriminació a persones amb discapacitat (BOE 11/03/2010)

Ley 8/2013 (BOE 27/6/2013)

Orden FOM/ 1635/2013, d'actualització del DB HE (BOE 12/09/2013) amb correcció d'errades (BOE 08/11/2013)

Orden FOM/588/2017, pel la qual es modifica el DB HE i el DB HS (BOE 23/06/2017)

RD 732/2019, de 20 de desembre de 2019, pel que es modifica el Codi Tècnic de l'Edificació (BOE 27/12/2019).

Desarrollo de la Directiva 89/106/CEE de productos de la construcción

RD 1630/1992 modificat pel RD 1328/1995. (*marcatge CE dels productes, equips i sistemes*)

Normas para la redacción de proyectos y dirección de obras de edificación

D 462/1971 (BOE: 24/3/71)modificat pel RD 129/85 (BOE: 7/2/85)

Normas sobre el libro de Ordenes y asistencias en obras de edificación

O 9/6/1971 (BOE: 17/6/71) correcció d'errors (BOE: 6/7/71) modificada per l'O. 14/6/71(BOE: 24/7/91)

Certificado final de dirección de obras

D 462/1971 (BOE: 24/3/71)

## Requisits bàsics de qualitat de l'edificació

### Ús de l'edifici

#### Habitatge

*Llei de l'habitatge*

*Llei 18/2007 (DOGC: 9/1/2008) i correcció errades (DOGC 7/2/2008)*

*Condicions mínimes d'habitabilitat dels habitatges i la cèdula d'habitabilitat*

*D 141/2012 (DOGC 2/11/2012). Incorpora condicions d'accessibilitat per als edificis d'habitatge, tant elements comuns com a l'interior de l'habitatge.*

Acreditació de determinats requisits prèviament a l'inici de la construcció dels habitatges

D 282/91 (DOGC:15/01/92) Requisits documentals per iniciar les obres.

### Llocs de treball

Disposiciones mínimas de seguridad y salud en los lugares de trabajo

RD 486/1997, de 14 d'abril (BOE: 24/04/97). Modifica i deroga alguns capítols de la "Ordenanza de Seguridad y Higiene en el trabajo". (O. 09/03/1971)

Protección de la salud y la seguridad de los trabajadores contra los riesgos relacionados con la exposición a campos electromagnéticos

RD 299/2016, de 22 de julio (BOE: 29/7/2016)

### Altres usos

Segons reglamentacions específiques

## Accessibilitat

Condiciones básicas de accesibilidad y no discriminación de las personas con discapacidad para el acceso y utilización de los espacios públicos urbanizados y edificaciones

RD 505/2007 (BOE 113 de l'11/5/2007). Desarrollo de la LIONDAU, Ley de Igualdad de oportunidades y no discriminación y acceso universal.

CTE Part I Exigències bàsiques de seguretat d'utilització i accessibilitat, SUA

CTE DB Document Bàsic SUA Seguretat d'utilització i accessibilitat

RD 314/2006 (BOE 28/03/2006) i les seves modificacions

Llei d'accessibilitat

Llei 13/2014 (DOGC 4/11/2014)

Codi d'accessibilitat de Catalunya, de desplegament de la Llei 20/91

D 135/95 (DOGC 24/3/95)

## Seguretat estructural

CTE Part I Exigències bàsiques de Seguretat Estructural, SE

CTE DB SE Document Bàsic Seguretat Estructural, Bases de càlcul

CTE DB SE AE Document Bàsic Accions a l'edificació

RD 314/2006 (BOE 28/03/2006) i les seves modificacions

## Seguretat en cas d'incendi

CTE Part I Exigències bàsiques de seguretat en cas d'incendi, SI

CTE DB SI Document Bàsic Seguretat en cas d'Incendi

RD 314/2006 (BOE 28/03/2006) i les seves modificacions

*CTE DB SI Document Bàsic Seguretat en cas d'Incendi*

Reglamento de seguridad en caso de incendios en establecimientos industriales, RSCIEI

RD 2267/2004, (BOE: 17/12/2004)

Prevenió i seguretat en matèria d'incendis en establiments, activitats, infraestructures i edificis.

Llei 3/2010 del 18 de febrer (DOGC: 10.03.10)

Instruccions tècniques complementàries, SPs (DOGC 26/10/2012)

[Ordenança Municipal de protecció en cas d'incendi de Barcelona, OMCPi 2008](#) (només per projectes a Barcelona)

## Seguretat d'utilització i accessibilitat

CTE Part I Exigències bàsiques de seguretat d'utilització i accessibilitat, SUA

CTE DB SUA Document Bàsic Seguretat d'Utilització i Accessibilitat

SUA-1 Seguretat enfront al risc de caigudes

SUA-2 Seguretat enfront al risc d'impacte o enganxades

SUA-3 Seguretat enfront al risc "d'aprisionament"

SUA-5 Seguretat enfront al risc causat per situacions d'alta ocupació

SUA-6 Seguretat enfront al risc d'ofegament

SUA-7 Seguretat enfront al risc causat per vehicles en moviment

SUA-8 Seguretat enfront al risc causat pel llamp

SUA-9 Accessibilitat

RD 314/2006 (BOE 28/03/2006) i les seves modificacions

## Salubritat

CTE Part I Exigències bàsiques d'Habitabilitat Salubritat, HS

CTE DB HS Document Bàsic Salubritat

HS 1 Protecció enfront de la humitat

HS 2 Recollida i evacuació de residus

HS 3 Qualitat de l'aire interior

HS 4 Subministrament d'aigua

HS 5 Evacuació d'aigües

HS 6 Protecció contra l'exposició al radó

RD 314/2006 (BOE 28/03/2006) i les seves modificacions

Es regula l'adopció de criteris ambientals i d'ecoeficiència en els edificis

D 21/2006 (DOGC: 16/02/2006) i D 111/2009 (DOGC:16/7/2009)

## Protecció enfront del soroll

CTE Part I Exigències bàsiques d'Habitabilitat Protecció davant del soroll, HR

CTE DB HR Document Bàsic Protecció davant del soroll

RD 314/2006 (BOE 28/03/2006) i les seves modificacions

Ley del ruido

Ley 37/2003 (BOE 276, 18.11.2003)

Zonificación acústica, objetivos de calidad y emisiones acústicas

RD 1367/2007 (BOE 23/10/2007)

Llei de protecció contra la contaminació acústica

Llei 16/2002 (DOGC 3675, 11.07.2002)

Reglament de la Llei 16/2002 de protecció contra la contaminació acústica

Decret 176/2009 (DOGC 5506, 16.11.2009)

Es regula l'adopció de criteris ambientals i d'ecoeficiència en els edificis

D 21/2006 (DOGC: 16/02/2006) i D 111/2009 (DOGC:16/7/2009)

[Ordenances municipals](#)

## Estalvi d'energia

CTE Part I Exigències bàsiques d'estalvi d'energia, HE

CTE DB HE Document Bàsic Estalvi d'Energia

HE-0 Limitació del consum energètic

HE-1 Condicions per al control de la demanda energètica

HE-2 Condicions de les instal·lacions tèrmiques

HE-3 Condicions de les instal·lacions d'il·luminació

HE-4 Contribució mínima d'energia renovable per cobrir la demanda d'ACS

HE-5 Generació mínima d'energia elèctrica

RD 314/2006 (BOE 28/03/2006) i les seves modificacions.

Es regula l'adopció de criteris ambientals i d'ecoeficiència en els edificis

D 21/2006 (DOGC: 16/02/2006) i D 111/2009 (DOGC:16/7/2009)

## NORMATIVA DELS SISTEMES CONSTRUCTIUS DE L'EDIFICI

### Sistemes estructurals

CTE DB SE Document Bàsic Seguretat Estructural, Bases de càlcul

CTE DB SE AE Document Bàsic Accions a l'edificació

CTE DB SE C Document Bàsic Fonaments

CTE DB SE A Document Bàsic Acer

CTE DB SE M Document Bàsic Fusta

CTE DB SE F Document Bàsic Fàbrica

CTE DB SI 6 Resistència al foc de l'estructura i Annexes C, D, E, F

RD 314/2006 (BOE 28/03/2006) i les seves modificacions.

NCSE-02 Norma de Construcció Sismorresistente. Parte general y edificación

RD 997/2002, de 27 de setembre (BOE: 11/10/02)

EHE-08 Instrucció de hormigón estructural

RD 1247/2008 , de 18 de juliol (BOE 22/08/2008)

Instrucció d'Acer Estructural EAE

RD 751/2011 (BOE 23/6/2011)

*El RD especifica que el seu àmbit d'aplicació és per a totes les estructures i elements d'acer estructural, tant d'edificació com d'enginyeria civil i que en obres d'edificació es pot fer servir indistintament aquesta Instrucció i el DB SE-A Acer del Codi Tècnic de l'Edificació.*

NRE-AEOR-93 Norma reglamentària d'edificació sobre accions en l'edificació en les obres de rehabilitació estructural dels sostres d'edificis d'habitatges

O 18/1/94 (DOGC: 28/1/94)

## Sistemes constructius

CTE DB HS 1 Protecció enfront de la humitat

CTE DB HS 6 Protecció contra l'exposició al radó

CTE DB HR Protecció davant del soroll

CTE DB HE 1 Condicions per al control de la demanda energètica

CTE DB SE AE Accions en l'edificació

CTE DB SE F Fàbrica i altres

CTE DB SI Seguretat en cas d'Incendi, SI 1 i SI 2, Annex F

CTE DB SUA Seguretat d'Utilització i Accessibilitat, SUA 1 i SUA 2

RD 314/2006 (BOE 28/03/2006) i les seves modificacions.

Codi d'accessibilitat de Catalunya, de desplegament de la Llei 20/91

D 135/95 (DOGC: 24/3/95)

Es regula l'adopció de criteris ambientals i d'ecoeficiència en els edificis

D 21/2006 (DOGC: 16/02/2006) i D 111/2009 (DOGC:16/7/2009)

## Sistema de condicionaments, instal·lacions i serveis

### Instal·lacions d'ascensors

Requisitos esenciales de seguridad para la comercialización de ascensores y componentes de seguridad de ascensores

RD 203/2016 (BOE: 25/5/2016)

Reglamento de aparatos elevadores

O 30/6/66 (BOE: 26/7/66)correcció d'errades (BOE: 20/9/66)modificacions (BOE: 28/11/73; 12/11/75; 10/8/76; 13/3/81; 21/4/81; 25/11/81)

Reglamento de aparatos de elevación y su manutención. Instrucciones Técnicas Complementarias

RD 2291/85 (BOE: 11/12/85)regulació de l'aplicació (DOGC: 19/1/87)modificacions (DOGC: 7/2/90). Derogat pel RD 1314/1997, excepte els articles 10, 11, 12, 13, 14, 15, 19 i 23.

Instrucción Técnica Complementaria AEM 1 "Ascensores" del Reglamento de aparatos de elevación y manutención,

RD 88/2013 (BOE 22/2/2013)

Prescripcions Tècniques no previstes a la ITC-MIE-AEM-1 del Reglament de Aparatos de Elevación y Manutención

Resolució 27/04/92 (BOE: 15/05/92)

Condicions tècniques mínimes exigibles a los ascensores y normas para realizar las inspecciones periódicas

O. 31/03/81 (BOE: 20/04/81)

Se autoriza la instalación de ascensores sin cuarto de máquinas

Resolució 3/4/97 (BOE: 23/4/97) correcció d'errors (BOE: 23/5/97)

Se autoriza la instalación de ascensores con máquinas en foso

Resolució 10/09/98 (BOE: 25/9/98)

Prescripcions para el incremento de la seguridad del parque de ascensores existentes

RD 57/2005 (BOE: 4/2/2005)

Normes per a la comercialització i posada en servei de les màquines

RD 1644/08 de 10 d'octubre (BOE 11.10.08)

Aplicació per entitats d'inspecció i control de condicions tècniques de seguretat i inspecció periòdica

Resolució 22/06/87 (DOGC 20/07/87)

Plataformes elevadores verticales per a ús de persones amb mobilitat reduïda.

Instrucció 6/2006

Aplicació a Catalunya del Reial Decret 88/2013, de 8 de febrer, pel qual s'aprova la Instrucció tècnica complementària AEM 1 "Ascensores" del Reglament d'aparells d'elevació i manutenció, aprovat pel RD 2291/1985, de 8 de novembre

Ordre EMO/254/2013 (DOGC 23/10/2013)

## **Instal·lacions de recollida i evacuació de residus**

---

CTE DB HS 2 Recollida i evacuació de residus

RD 314/2006 (BOE 28/03/2006) i les seves modificacions

[Ordenances municipals](#)

## **Instal·lacions d'aigua**

---

CTE DB HS 4 Subministrament d'aigua

RD 314/2006 (BOE 28/03/2006) i les seves modificacions.

CTE DB HE 4 Contribució mínima d'energia renovable per cobrir la demanda d'ACS

RD 314/2006 (BOE 28/03/2006) i les seves modificacions.

Críterios sanitarios del agua de consumo humano

RD 140/2003 (BOE 21/02/2003) i RD 314/2016 (BOE 30/7/2016)

Críterios higiéunico-sanitarios para la prevención y control de la legionelosis.

RD 865/2003 (BOE 18/07/2003)

Reglamento d'equips a pressió. Instruccions tècniques complementàries

RD 2060/2008 (BOE 05/02/2009)

Es regula l'adopció de criteris ambientals i d'ecoeficiència en els edificis

D 21/2006 (DOGC 16/02/2006) I D111/2009 (DOGC:16/7/2009)

Condicions higienicosanitàries per a la prevenció i el control de la legionel·losi

D 352/2004 (DOGC 29/07/2004)

Mesures de foment per a l'estalvi d'aigua en determinats edificis i habitatges (d'aplicació obligatòria als edificis destinats a serveis públics de la Generalitat de Catalunya, així com en els habitatges finançats amb ajuts atorgats o gestionats per la Generalitat de Catalunya)

D 202/98 (DOGC 06/08/98)

[Ordenances municipals](#)

## Instal·lacions d'evacuació

---

CTE DB HS 5 Evacuació d'aigües

RD 314/2006 (BOE 28/03/2006) i les seves modificacions

Es regula l'adopció de criteris ambientals i d'ecoeficiència en els edificis

D 21/2006 (DOGC 16/02/2006) I D111/2009 (DOGC:16/7/2009)

[Ordenances municipals](#)

## Instal·lacions de protecció contra el radó

---

CTE DB HS 6 Protecció contra l'exposició al radó

RD 732/2019, de 20 de desembre de 2019, pel qual es modifica el Codi Tècnic de l'Edificació (BOE 27/12/2019).

## Instal·lacions tèrmiques

---

CTE DB HE 2 Condicions de les instal·lacions tèrmiques (remet al RITE)

RD 314/2006 (BOE 28/03/2006) i les seves modificacions.

RITE Reglamento de Instalaciones Térmicas en los Edificios

RD 1027/2008 (BOE: 29/8/2007) i les seves posteriors correccions d'errades i modificacions

Requisitos de diseño ecológico aplicables als productes relacionados con la energia

RD 187/2011 (BOE: 3/3/2011)

Criterios higiénico-sanitarios para la prevención y control de la legionelosis

RD 865/2003 (BOE 18/07/2003)

Reglamento de equipos a presión. Instrucciones técnicas complementarias

RD 2060/2008 (BOE: 05/02/2009)

Condicions higienicosanitàries per a la prevenció i el control de la legionel·losi

D 352/2004 (DOGC 29/07/2004)

## **Instal·lacions de ventilació**

---

CTE DB HS 3 Calidad del aire interior

RD 314/2006 (BOE 28/03/2006) i les seves modificacions.

RITE Reglamento de Instalaciones Térmicas en los Edificios

RD 1027/2008 (BOE: 29/8/2007) i les seves correccions d'errades (BOE 28/2/2008)

CTE DB SI 3.7 Control de humos

RD 314/2006 (BOE 28/03/2006) i les seves modificacions.

Reglamento de seguridad en caso de incendios en establecimientos industriales, RSCIEI

RD 2267/2004, (BOE: 17/12/2004)

## **Instal·lacions de combustibles**

---

### **Gas natural i GLP**

---

Reglamento técnico de distribución y utilización de combustibles gaseosos y sus instrucciones técnicas complementarias.

ITC-ICG 03 Instalaciones de almacenamiento de gases licuados del petróleo (GLP) en depósitos fijos

ITC-ICG 06 Instalaciones de almacenamiento de gases licuados del petróleo (GLP) para uso propio

ITC-ICG 07 Instalaciones receptoras de combustibles gaseosos

RD 919/2006 (BOE: 4/9/2006)

Reglamento general del servicio público de gases combustibles

D 2913/1973 (BOE: 21/11/73) modificació (BOE: 21/5/75; 20/2/84), derogat en tot allò que contradiguin o s'oposin al que es disposa al "Reglamento técnico de distribución y utilización de combustibles gaseosos y sus instrucciones técnicas complementarias", aprovat pel RD 919/2006

Reglamento de redes y acometidas de combustibles gaseosos e instrucciones

O 18/11/74 (BOE: 6/12/74) modificació (BOE: 8/11/83; 23/7/84), derogat en tot allò que contradiguin o s'oposin al que es disposa al "Reglamento técnico de distribución y utilización de combustibles gaseosos y sus instrucciones técnicas complementarias", aprovat pel RD 919/2006

## Gas-oil

---

Instrucción Técnica Complementaria MI-IP-03 "Instalaciones Petrolíferas para uso propio"

RD 1523/1999 (BOE: 22/10/1999)

## Instal·lacions d'electricitat

---

REBT Reglamento electrotécnico para baja tensión. Instrucciones Técnicas Complementarias

RD 842/2002 (BOE 18/09/02)

Instrucción Técnica complementaria (ITC) BT 52 "Instalaciones con fines especiales. Infraestructura para la recarga de vehículos eléctricos", del Reglamento electrotécnico de baja tensión, y se modifican otras instrucciones técnicas complementarias del mismo.

RD 1053/2014 (BOE 31/12/2014)

CTE DB HE-5 Generació mínima d'energia elèctrica

RD 314/2006 (BOE 28/03/2006) i les seves modificacions.

Actividades de transporte, distribución, comercialización, suministro y procedimientos de autorización de instalaciones de energía eléctrica

RD 1955/2000 (BOE: 27/12/2000). Obligació de centre de transformació, distàncies línies elèctriques

Reglamento de condiciones técnicas y garantías de seguridad en líneas eléctricas de alta tensión y sus instrucciones técnicas complementarias, ITC-LAT 01 a 09

RD 223/2008 (BOE: 19/3/2008).

Reglamento sobre condiciones técnicas y garantías de seguridad en centrales eléctricas y centros de transformación

RD 337/2014 (BOE: 9/6/2014)

Normas sobre ventilación y acceso de ciertos centros de transformación

Resolució 19/6/1984 (BOE: 26/6/84)

Conexión a red de instalaciones de producción de energía eléctrica de pequeña potencia

RD 1699/2011 (BOE: 8/12/2011)

Procediment administratiu aplicable a les instal·lacions solars fotovoltaïques connectades a la xarxa elèctrica

D 352/2001, de 18 de setembre (DOGC 02.01.02)

Normes Tècniques particulars de FECSA-ENDESA relatives a les instal·lacions de xarxa i a les instal·lacions d'enllaç

Resolució ECF/4548/2006 (DOGC 22/2/2007)

Procediment a seguir en les inspeccions a realitzar pels organismes de control que afecten a les instal·lacions en ús no inscrites al Registre d'instal·lacions tècniques de seguretat industrial de Catalunya (RITSIC)

Instrucció 1/2015, de 12 de març de la Direcció General d'Energia i Mines

Certificat sobre compliment de les distàncies reglamentàries d'obres i construccions a línies elèctriques

Resolució 4/11/1988 (DOGC 30/11/1988)

Condicions i procediment a seguir per fer modificacions en instal·lacions d'enllaç elèctriques de baixa tensió

Instrucció 3/2014, de 20 de març, de la Direcció General d'Energia i Mines

### **Instal·lacions d'il·luminació**

---

CTE DB HE-3 Condicions de les instal·lacions d'il·luminació

RD 314/2006 (BOE 28/03/2006) i les seves modificacions.

CTE DB SUA-4 Seguretat enfront al risc causat per il·luminació inadequada

RD 314/2006 (BOE 28/03/2006) i les seves modificacions.

REBT ITC-28 Instal·lacions en locals de pública concurrència

RD 842/2002 (BOE 18/09/02)

Llei d'ordenació ambiental de l'enllumenament per a la protecció del medi nocturn

Llei 6/2001 (DOGC 12/6/2001) i les seves modificació

### **Instal·lacions de telecomunicacions**

---

Infraestructuras comunes en los edificios para el acceso a los servicios de telecomunicación

RD Ley 1/98 de 27 de febrero (BOE: 28/02/98); modificació Ley 10/2005 (BOE 15/06/2005); modificació Ley 38/99 (BOE 6/11/99).

Reglamento regulador de las infraestructuras comunes de telecomunicaciones para el acceso a los servicios de telecomunicación en el interior de las edificaciones

RD 346/2011 (BOE 1/04/2011)

Orden CTE/1296/2003, por la que se desarrolla el reglamento regulador de las infraestructuras comunes de telecomunicaciones para el acceso a los servicios de telecomunicación en el interior de las edificaciones, aprobado por el RD 346/2011

ITC/1644/2011, de 10 de juny. (BOE 16/6/2011)

Procedimiento a seguir en las instalaciones colectivas de recepción de televisión en el proceso de su adecuación para la recepción de TDT y se modifican determinados aspectos administrativos y técnicos de las infraestructuras comunes de telecomunicación en el interior de los edificios

Ordre ITC/1077/2006 (BOE: 13/4/2006)

### **Instal·lacions de protecció contra incendis**

---

RIPCI Reglamento de Instalaciones de Protección Contra Incendios

RD 513/2017 (BOE 12/6/2017)

Normas de procedimiento y desarrollo del RD 1942/93 y es revisa el Anejo y sus apéndices

O 16.04.98 (BOE: 20.04.98)

CTE DB SI 4 Instal·lacions de protecció en cas d'incendi

RD 314/2006 (BOE 28/03/2006) i les seves modificacions.

Reglamento de seguridad en caso de incendios en establecimientos industriales, RSCIEI

RD 2267/2004, (BOE: 17/12/2004)

### **Instal·lacions de protecció al llamp**

---

CTE DB SUA-8 i Annex B Seguretat enfront al risc causat per l'acció del llamp

RD 314/2006 (BOE 28/03/2006) i les seves modificacions.

### **Certificació energètica dels edificis**

Procedimiento Básico para la certificación energética de los edificios

Real Decreto 235/2013 (BOE 13/4/2013)

### **Control de qualitat**

#### **Marc general**

Código Técnico de la Edificación, CTE

RD 314/2006 (BOE 28/03/2006) i les seves modificacions.

EHE-08 Instrucción de hormigón estructural. Capítulo 8. Control

RD 1247/2008 , de 18 de julio (BOE 22/08/2008)

## Normatives de productes, equips i sistemes (no exhaustiu)

Disposiciones para la libre circulación de los productos de construcción

RD 1630/1992, de 29 de desembre, de transposició de la Directiva 89/106/CEE, modificat pel RD 1329/1995.

Clasificación de los productos de construcción y de los elementos constructivos en función de sus propiedades de reacción y de resistencia frente al fuego

RD 842/2013 (BOE: 23/11/2013)

Actualización de las fichas de autorización de uso de sistemas de forjados

R 30/1/1997 (BOE: 6/3/97). *Sempre que no hagin de disposar de marcatge CE, segons estableix l'EHE-08.*

UC-85 recomanacions sobre l'ús de cendres volants en el formigó

O 12/4/1985 (DOGC: 3/5/85)

RC-16 Instrucción para la recepción de cementos

RD 256/2016 (BOE: 25/6/2016)

**Críteris d'utilització en l'obra pública de determinats productes utilitzats en l'edificació**

**R 22/6/1998 (DOGC 3/8/98)**

## Gestió de residus de construcció i enderrocs

**Text refós de la Llei reguladora dels residus**

**Decret Legislatiu 1/2009, de 21 de juliol (DOGC 28/7/2009)**

Regulador de la producción y gestión de los residuos de construcción y demolición

RD 105/2008, d'1 de febrer (BOE 13/02/2008)

**Programa de gestió de residus de la construcció de Catalunya (PROGROC), es regula la producció i gestió de residus de la construcció i demolició, i el cànon sobre la deposició controlada dels residus de la construcció.**

**D 89/2010, 26 juliol, (DOGC 6/07/2010)**

Programa de Prevención y Gestión de Residuos y Recursos de Catalunya (PRECAT 20)

RD 2010/2018, del 6 d'abril (BOE 16/4/2018)

Operaciones de valorización y eliminación de residuos y la lista europea de residuos

O MAM/304/2002, de 8 febrer (BOE 16/3/2002)

## **Residuos y suelos contaminados**

Llei 22/2011 , de 28 de juliol (BOE 29/7/2011)

Llibre de l'edifici

### **Ley de Ordenación de la Edificación, LOE**

Llei 38/1999 (BOE 06/11/99); Modificació: Llei 52/2002,(BOE 31/12/02); Modificació pels Pressupostos generals de l'estat per a l'any 2003. art. 105

### **Código Técnico de la Edificación, CTE**

RD 314/2006 (BOE 28/03/2006) i les seves modificacions

Normativa per les àrees de salut exteriors d'ús públic

RD1801/2003. Títol: Seguretat general dels productes.

RD2200/1995. Títol: Reglament de la infraestructura per a la Qualitat i Seguretat Industrial.

## PLEC DE CONDICIONS

### PL LOT 1 – LOT 2: PLEC DE CONDICIONS GENERALS

#### PL 1 Definició i normes d'aplicació general

##### Definició

Aquesta memòria valorada té per objecte la realització, fins a l'execució total, de totes les obres que es detallen en els documents que l'integren i que es representen en els plànols adjunts, la construcció de les quals s'ha d'ajustar a les prescripcions contingudes en aquest plec i a les instruccions del tècnic director de les obres, a qui correspon la interpretació autoritzada d'aquells i que resoldrà les dificultats de detall que es puguin presentar.

Els documents de la memòria valorada són els següents:

- MEMÒRIA I ANNEXOS
- PLÀNOLS
- PRESSUPOST
- PLEC DE CONDICIONS

S'entén per documents contractuals els que resten incorporats al contracte i que són de compliment obligat, llevat de modificacions degudament autoritzades. Aquests documents, en cas de licitació sota pressupost, són:

- Plànols
- Plec de Condicions amb els dos capítols (Prescripcions Tècniques Generals i Prescripcions Tècniques Particulars)
- Pressupost total

La resta de documents o dades del projecte són informatius, i els constitueixen la Memòria, amb tots els Annexos, els mesuraments i els Pressupostos Parcials.

Els esmentats documents informatius representen només una opinió fonamentada de l'Administració, sense que això signifiqui que es responsabilitzi de la certesa de les dades que es subministren. Aquestes dades s'han de considerar, tan sols, com a complement d'informació que el contractista ha d'adquirir directament i amb els seus propis mitjans.

Només els documents contractuals definits a l'apartat anterior constitueixen la base del contracte; per tant, el contractista no podrà al·legar cap modificació de les condicions del contracte basant-se en les dades que contenen els documents informatius (com, per exemple, preus de bases de personal, maquinària i materials, préstecs o abocadors, distàncies de transport, característiques dels materials de l'explanació, justificació de preus, etc.), llevat que aquestes dades apareguin en algun document contractual.

El contractista serà, doncs, responsable de les errades que puguin derivar-se del fet de no obtenir prou informació directa que rectifiqui o ratifiqui la continguda als documents informatius del projecte.

Si hi havia contradicció entre els plànols i les prescripcions tècniques particulars, en cas d'incloure's aquestes com a document que complementi el Plec de Condicions Generals, prevaldria el que prescriuen les prescripcions tècniques particulars. En qualsevol cas, ambdós documents prevalen sobre les prescripcions tècniques generals.

El que s'ha esmentat al plec de condicions i omès als plànols, o viceversa, ha de ser executat com si hagués estat exposat en ambdós documents, sempre que, a criteri del director, quedin prou definides les unitats d'obra corresponents i aquestes tinguin preu al contracte.

Es considera aplicable la legislació que substitueixi, modifiqui o complementi les disposicions esmentades i la nova legislació aplicable que es promulgui, sempre que sigui vigent amb anterioritat a la data del contracte.

En cas de contradicció o simple complementació de diverses normes, es tindran en compte, en tot moment, les condicions més restrictives.

L'adjudicatari s'ha d'atenir, en l'execució d'aquestes obres, a tot allò que sigui aplicable en les disposicions vigents en relació a la reglamentació de treball, assegurances de malalties, subsidis familiars, plus, subsidis de vellesa, gratificacions, vacances, retribucions especials, hores extres, càrregues socials i, en general, totes les disposicions que s'hagin dictat o es dictin per regular les condicions laborals a les obres per contracte amb destinació a l'Administració Pública.

## **PL 2 Disposicions generals**

### Funcions del director de l'obra

Les funcions del director, pel que fa a la direcció, el control i la vigilància de les obres, són les següents:

- Exigir al contractista, directament o per mitjà del personal a les seves ordres, el compliment de les condicions contractuals.
- Garantir l'execució de les obres amb estricta subjecció al Projecte aprovat o a les modificacions degudament autoritzades i el compliment del programa de treball.
- Definir i precisar aquelles condicions tècniques que els Plecs de Prescripcions corresponents deixen a la seva decisió.
- Autoritzar l'inici dels treballs i comprovar el replanteig general i els de detall.
- Resoldre totes les qüestions tècniques que s'escaiguin pel que fa a interpretació de plànols, condicions de materials i d'execució d'unitats d'obra, sempre que no es modifiquin les condicions del contracte.
- Atendre les interpel·lacions que qualsevol ciutadà pugui realitzar a l'execució de l'obra per remetre-les a l'autoritat competent segons el tema plantejat.
- Estudiar les incidències o els problemes plantejats en les obres que impedeixin el compliment normal del contracte o n'aconsellin la modificació, i tramitar, si escau, les propostes corresponents.
- Proposar les actuacions adients per obtenir, dels organismes oficials i dels particulars, els permisos i les autoritzacions necessaris per a l'execució de les obres i l'ocupació dels béns afectats per aquestes, i resoldre els problemes plantejats pels serveis i les servituds relacionats amb les obres.
- Assumir personalment i sota la seva responsabilitat, en cas d'urgència o gravetat, la direcció immediata de determinades operacions o treballs en curs; per la qual cosa el contractista haurà de posar a la seva disposició el personal, el material i els mitjans de tot tipus de l'obra.

- Definir, determinar i supervisar els assajos, les proves i les anàlisis i altres operacions del Control de Qualitat, com també la interpretació i valoració dels resultats.
- Acreditar al contractista les obres realitzades, d'acord amb el que disposen els documents del contracte.
- Participar en les recepcions i redactar la liquidació, d'acord amb les normes legals establertes.

El contractista restarà obligat en tot moment a prestar la seva col·laboració al director per al desenvolupament normal de les funcions que li són encomanades.

#### Personal del contractista

La Direcció de l'obra vetllarà especialment perquè les funcions de delegat del contractista i la resta del seu personal facultatiu recaiguin sobre persones que tinguin la titulació requerida.

La Direcció podrà suspendre els treballs, sense que això signifiqui cap alteració dels termes i terminis del contracte, quan aquells no es duguin a terme sota la direcció del personal facultatiu designat per fer-ho.

El Director Facultatiu podrà exigir al contractista la designació de nou personal facultatiu quan així resulti de les necessitats dels treballs. En els casos d'incompliment de les ordres rebudes o de negativa a subscriure, amb conformitat o observacions, els documents que reflecteixin el desenvolupament de les obres -com els comunicats de situació, les dades d'amidaments d'elements a ocultar, els resultats d'assajos, les ordres de la Direcció i d'altres definits per les disposicions del contracte o convenients perquè es desenvolupi millor- es presumirà que hi ha aquell requisit.

Les empreses instal·ladores subcontractades hauran de disposar de les homologacions pertinents. En el cas específic de les empreses instal·ladores de sistemes d'alarma, aquestes hauran d'estar expressament autoritzades per la Direcció General de Seguretat.

#### Ordres al contractista

La Direcció Facultativa serà l'únic interlocutor ordinari entre la propietat i l'adjudicatari. Les ordres emanades de la superioritat jeràrquica del director, llevat de casos de reconeguda urgència, es comunicaran sempre al contractista per mitjà de la Direcció d'obra. I en els casos excepcionals esmentats, l'autoritat promotora de l'ordre la comunicarà a la Direcció amb la mateixa urgència.

El contractista no pot en cap moment atendre, sense autorització expressa del director facultatiu, cap sol·licitud de modificació de les obres de procedència aliena. Les observacions, peticions i reclamacions que puguin fer-li arribar altres persones que es considerin afectades per les obres les remetrà amb la diligència requerida a la Direcció de l'obra perquè disposi el que calgui en cada cas.

En aquelles obres en què la propietat nomeni un inspector d'obra, la missió d'aquest serà exclusivament la de permanent vigilància i informació a la Direcció d'obra sota les ordres d'aquesta, sense que pugui tenir -per si mateix o per delegació- cap altra prerrogativa. Excepcionalment podrà aturar l'execució de determinada unitat d'obra que no s'estigui fent d'acord amb les indicacions emanades de la Direcció, el temps suficient per informar-la immediatament de l'adopció d'aquesta mesura per tal que disposi el que calgui.

## **PL 3 Inici de les obres**

### Inspecció de les obres

El contractista o el seu delegat ha d'acompanyar la Direcció durant les visites d'inspecció de les obres.

### Programa de treballs

El contractista ha de presentar, com a màxim en el termini d'una setmana a comptar de la data de l'acta de comprovació del replanteig, el programa de treballs ajustat al termini d'execució contractat, en el qual ha de constar:

- a. Ordenació en parts o classes d'obra de les unitats que integren el Projecte, amb expressió del volum de cadascuna.
- b. Determinació dels mitjans necessaris com ara personal, instal·lacions, equip i materials, amb expressió dels seus rendiments mitjans.
- c. Estimació, en dies, dels terminis d'execució de les diverses obres o operacions preparatòries, equip i instal·lacions i dels d'execució de les diverses parts o classes d'obra.
- d. Valoració mensual i acumulada de l'obra programada, sobre la base de les obres o operacions preparatòries, equip i instal·lacions i parts o classes d'obra a preus unitaris.

Gràfics de les diverses activitats o treballs.

El programa de treballs ha de tenir en compte els períodes que la Direcció d'obra necessita per als replanteigs de detall i els preceptius assajos d'acceptació.

El programa de treballs, un cop aprovat per la Direcció Facultativa, té caràcter contractual i és exigible com a tal.

### Ordre d'inici de les obres

La subscripció de l'Acta de Comprovació del Replanteig dóna inici -llevat que l'Acta expressi una altra cosa- al període d'execució de l'obra, que es comença a comptar, a l'efecte del termini, des l'endemà a la data d'aquella.

Si, encara que el contractista hagués formulat observacions que poguessin afectar l'execució del Projecte, el director decidís iniciar-lo, el contractista estaria obligat a iniciar-les, sense perjudici del seu dret a exigir, si s'escaigués, la responsabilitat que a l'Administració incumbeix com a conseqüència immediata i directa de les ordres que emet.

L'inici de qualsevol unitat d'obra ha de ser autoritzat per la Direcció Facultativa, després de comprovar els replanteigs parcials i de detall i dels resultats dels assajos i les anàlisis previs i/o d'acceptació que resultin necessaris.

## **PL 4 Desenvolupament i control de les obres**

### Replanteig de detall de les obres

L'adjudicatari, a partir de les dades contingudes en el Projecte i de les instruccions de la Direcció Facultativa, ha de confeccionar els plànols geomètrics de replanteig general i de detall.

El director aprovarà els replanteigs general i de detall necessaris per a l'execució de les obres i subministrarà al contractista tota la informació de què disposi per tal que es puguin dur a terme.

El contractista haurà de proveir, a càrrec seu, tots els materials, equips i mà d'obra necessaris per efectuar els replanteigs i determinar i fixar els punts de control o de referència que calguin.

#### Equips de maquinària

Qualsevol modificació de l'equip adscrit o aportat a l'obra exigible per contracte o compromesa per la Licitació requerirà la aprovació prèvia de la Direcció Facultativa.

#### Assajos

El contractista està obligat a facilitar en tot moment les tasques del laboratori designat per la Direcció Facultativa per a la realització de les proves, els assajos o les anàlisis del Control de Qualitat, com també a disposar de tot el que calgui per a tal efecte, facilitant el personal, els materials i els aparells que es requereixin sense cap abonament.

En el cas que els resultats dels assajos de control resultessin desfavorables o insuficients, el director de l'obra podria exigir la realització dels assaigs complementaris que estimi pertinents. El contractista assumirà totes les despeses que s'originin per aquest motiu i no es computaran els efectes del percentatge màxim del cost del Control de Qualitat a càrrec d'aquell.

#### Materials

No s'aportarà ni s'utilitzarà cap material a obra si prèviament no ha estat acceptat per la Direcció Facultativa.

En conseqüència el contractista notificarà a la Direcció, amb prou antelació, la procedència i les disponibilitats del que es proposi utilitzar per tal que aquella pugui ordenar l'execució de les proves i assaigs necessaris per acreditar-ne la idoneïtat. D'acord amb això, es considerarà defectuosa l'obra o la part d'obra que hagi estat realitzada amb materials no assajats i aprovats per la Direcció Facultativa.

L'acceptació de les procedències proposades serà condició prèvia imprescindible per a la realització d'aplec a l'obra, sense perjudici que la Direcció pugui verificar en tot moment que l'esmentada idoneïtat es manté en aplecs successius o rebutjar més endavant si s'apreciés en el material qualsevol defecte de qualitat o uniformitat.

Els préstecs, tant de titularitat pública com privada, situats parcialment o totalment en el mateix terme municipal requeriran l'aprovació prèvia formal, específica per a la realització d'aquesta obra, de l'Ajuntament. Sense perjudici de la subjecció a llicència i a qualsevol altra autorització que s'escaigui. A tal efecte el contractista aportarà tot el que calgui per definir la intervenció, l'abast de l'impacte, la durada i les mesures correctores que proposi.

Els materials necessaris per a l'obra, estiguin o no inclosos en aquest Plec, hauran de ser de qualitat adequada a la utilització a què se'ls destina; per la qual cosa s'ha de presentar mostres, informes i certificats dels fabricants corresponents i, en qualsevol cas, la Direcció Facultativa pot ordenar la realització d'assajos i proves que estimi convenients.

Els materials s'han de disposar i emmagatzemar de forma convenient tant pel que fa a la necessària conservació característiques, aptitud, forma... com perquè siguin fàcilment

inspeccionables. També cal prendre especial cura en la seguretat dels aplecs, tant per als béns com per a les persones, pròpies a l'obra o alienes.

Tot el material que no reuneixi les condicions requerides o hagi estat rebutjat o sigui inutilitzable per qualsevol altre concepte serà retirat de l'obra immediatament.

#### Aplecs

L'emplaçament del aplec en terrenys de la mateixa obra o en altres del mateix terme municipal, tant de titularitat pública com privada, requerirà l'aprovació prèvia de la Direcció Facultativa. El contractista delimitarà de manera ben ostensible la totalitat del perímetre utilitzat i serà responsable de la neteja i el condicionament de l'espai propi, com també de l'entorn i la zona d'influència. L'omissió d'aquest requisit serà motiu de sanció, clausura de la utilització i detraïment de la primera certificació que es produeixi dels imports necessaris per afrontar les despeses de restitució de les condicions al lloc en qüestió.

Les superfícies s'hauran de condicionar, un cop utilitzades, i caldrà restituir-les tal com estaven en principi.

Qualsevol despesa o indemnització que se'n derivi anirà a càrrec del contractista.

#### Treballs nocturns o festius

Els treballs nocturns hauran de ser prèviament autoritzats pel director i es podran fer només les unitats d'obra que ell indiqui. El contractista haurà d'instal·lar els equips d'il·luminació del tipus i la intensitat que la Direcció ordeni, i mantenir-los en perfecte estat mentre durin els treballs.

Serà objecte d'autorització expressa la utilització de qualsevol mitjà que pugui implicar contaminació acústica o qualsevol altra molèstia al veïnat.

Els treballs en jornada festiva, tant general com local, també requeriran l'aprovació prèvia de la Direcció Facultativa. Els dissabtes tindran la consideració de festius en la totalitat de la jornada.

#### Construccions i conservacions de desviaments

El contractista construirà, habilitarà i mantindrà al seu càrrec els camins o les vies de comunicació de qualsevol mena que calgui per al transport de personal, materials, maquinària i la seva maniobra.

També farà els itineraris i desviaments degudament senyalitzats que calgui per als vianants o el trànsit de qualsevol mena que resultin afectats per les obres i demolirà i retirarà els que hagin estat construïts en aquell moment i ja no siguin necessaris.

Llevat que siguin explícitament previstos en el pressupost en partides independents, aquests treballs es consideren inclosos en els preus de les unitats d'obra respectives.

#### Senyalització de les obres i instal·lacions.

L'adjudicatari restarà obligat a disposar i col·locar en nombre, dimensions, tipologia i qualitat suficients els senyals de trànsit i protecció -informatius i preceptius- necessaris per evitar qualsevol accident, com també tots aquells addicionals que el tècnic director estimi necessaris. El responsable dels accidents que es puguin produir per incompliment d'aquestes prescripcions serà l'adjudicatari.

En qualsevol cas, cal complir els requisits mínims següents:

1. S'encerclarà completament qualsevol obstacle ocasionat a la via pública, tant a voreres com a calçades, o a qualsevol altre àmbit públic viari, ja estigui integrat per personal que

treballa, aplecs de material, runa, maquinària, mitjans de transport, rases, pous o qualsevol altre element afecte directament o indirectament als treballs en execució.

2. Mai no es pot prescindir de la senyalització genèrica de obres en execució segons els senyals reglamentaris específics.
3. Cal tancar totalment amb tanques subjectes entre elles els àmbits on hi hagi pous, rases o altres elements que puguin comportar un perill físic. El conjunt del tancament i les subjeccions han de presentar prou solidesa. Aquests tipus d'elements cal que es cobreixin al final de la jornada i sempre que no s'hi treballi directament.
4. A la nit no hi pot mancar la definició íntegra de qualsevol obstacle amb prou senyalització lluminosa.

Totes les tanques han de contenir, en lloc visible, un rètol que indiqui el nom de l'empresa i el seu número de telèfon. Es prohibeix la col·locació d'altres anuncis a les tanques, rètols o senyals de tot tipus que ha d'instal·lar l'adjudicatari amb motiu de les obres.

Quan la senyalització s'apliqui sobre obres, àmbits o instal·lacions dependents d'altres organismes, el contractista restarà, a més, obligat a allò que sobre el particular estableixin les normes d'aquells organismes interessats.

Restaran de càrrec de l'adjudicatari les despeses que per material de senyalització i precaució origini el compliment de tot allò que disposa aquest article.

Precaucions especials durant l'execució de les obres

És aplicable el que estableix l'article 104.10 del **PG-3**.

La cura per ocasionar el mínim de perturbacions als usuaris de la via pública i als veïns de les zones properes serà objecte d'especial atenció del contractista pel fet de tractar-se d'una condició inherent a la realització d'obres dintre del domini urbà.

La Direcció Facultativa ha de vetllar de manera especial aquesta qüestió i pot ordenar la modificació de plans o sistemes d'execució de les unitats d'obra que ho requereixin i proposar les sancions que siguin aplicables per incompliment d'aquesta especificació.

## **PL 5 Responsabilitats especials del contractista**

### Danys i perjudicis

El contractista té l'obligació de prendre les mesures d'ordre i seguretat necessàries per a la bona marxa de les feines.

En qualsevol cas, el contractista és l'únic i exclusiu responsable, durant l'execució de les obres, de tots els accidents danys o perjudicis, directes o indirectes, que pugui patir o ocasionar ell o el seu personal, a ell o a qualsevol altra persona, servei o entitat, i assumirà, en conseqüència, totes les responsabilitats que comportin.

Quan aquests perjudicis s'hagin ocasionat com a conseqüència immediata i directa d'una ordre explícita de l'Administració, aquesta serà responsable dintre dels límits assenyalats en la Llei de Règim Jurídic de l'Administració de l'Estat. Aquesta també serà responsable dels danys que es causin a tercers com a conseqüència de vicis de projecte. En aquests casos l'Administració pot exigir al contractista, per raons d'urgència, la reparació del dany causat, i aquest tindrà dret que se li abonin les despeses que es derivin de tal reparació.

### Evitació de contaminacions

El contractista té l'obligació de complir les ordres de la Direcció per tal d'evitar la contaminació ambiental, sanitària i sònica, de l'aire, dels cursos d'aigua i, en general, de qualsevol mena de bé públic o privat.

És obligació del contractista el manteniment permanent de l'obra i els seus entorns i de les adequades condicions de neteja. Ha de retirar immediatament runes, materials no utilitzables, instal·lacions provisionals que no siguin necessàries, limitar el temps de presència d'aplec en obra a l'imprescindible, prendre cura de l'aspecte i, en general, adoptar les mesures i executar els treballs necessaris perquè les obres presentin, en temps sec i en temps de pluja, un aspecte compatible amb l'ordre, la higiene i el decòrum exigible a qualsevol activitat urbana, i més si es desenvolupa en un espai públic i ostensible.

El contractista, com a conseqüència de la seva obligació de mantenir la policia de l'obra, és també responsable de la runa o deixalles que agents aliens a l'obra puguin abocar dins els dominis d'aquesta o de la seva àrea d'influència. S'ha d'encarregar de denunciar-los i de retirar les deixalles amb la diligència necessària per evitar la degradació generalitzada de l'indret. Només resultarà exonerat d'aquesta obligació quan, en un àmbit perfectament definit i allunyat de la zona d'obres, aquestes s'hagin donat per acabades i la Direcció d'Obra hagi donat el vistiplau a la forma com s'ha deixat l'indret. El director de l'obra, acompanyat del contractista, ha de fer aleshores una inspecció -a la qual podrà convocar la Policia municipal o una altra autoritat responsable de la neteja ciutadana- i, si ho troba conforme, ha de lliurar a aquesta la responsabilitat de la vigilància i el manteniment a partir d'aquest moment.

### Serveis afectats

Els plànols i altra documentació que el projecte incorpora relatius a l'existència i situació de serveis, cables, canonades, conduccions, arquetes, pous i, en general, d'instal·lacions i estructures d'obra soterrades, tenen un caràcter informatiu i no garanteixen l'exhaustivitat ni l'exactitud i, per tant, no seran objecte de reclamació per mancances i/o omissions. L'adjudicatari està obligat a la seva pròpia investigació, per la qual cosa sol·licitarà als titulars d'obres i serveis plànols de situació i localitzarà i descobrirà les conduccions i obres enterrades per mitjà dels treballs d'excavació manual necessaris. Les despeses ocasionades o la disminució dels rendiments es consideraran inclosos en els preus i, per tant, no seran objecte d'abonament independent.

## **PL 6 Amidament i abonament**

### Amidament de les obres

El contractista facilitarà tots els auxilis necessaris, inclosos la topografia i l'elaboració de plànols, per tal de documentar els amidaments.

En finalitzar les obres lliurarà a la Direcció Facultativa un conjunt complet de plànols i disquets *as built* integrat per vegetals i dues còpies, que defineixin la situació i les dimensions reals de tots els elements i les instal·lacions construïts.

### Abonament de les obres

#### **a. Certificacions:**

Mensualment, el Contractista aportarà a la Direcció Facultativa el Llibre dels Amidaments, on es detallarà l'amidament realment executat de cada unitat d'obra. Un cop s'hagin verificat les dades, la Direcció Facultativa prepararà la Certificació mensual que justificarà davant de la Propietat l'import econòmic de les obres realitzades fins aquell moment. A partir de la signatura de la Certificació per part de la Direcció Facultativa i de la Propietat, el Contractista podrà aportar la factura per a l'abonament de les feines realitzades.

**b. Preus unitaris:**

El preu unitari que apareix al Quadre de Preus serà el que s'aplicarà als amidaments per a obtenir l'import d'execució material de cada unitat d'obra. Els preus unitaris que figuren en el Quadre de Preus inclouen sempre el suminiestre del material (amb els drets de patent, cànon d'extracció, etc.), el transport, la manipulació i la utilització de tots els materials utilitzats per a l'execució de la corresponent unitat d'obra, les despeses de mà d'obra, maquinària, mitjans auxiliars i instal·lacions necessàries per a acabar la unitat corresponent, així com les despeses indirectes. La justificació del preu unitari amb la descripció i descomposició de les operacions i materials necessaris per a executar cada unitat d'obra no és exhaustiva sinó enunciativa, per a la millor comprensió dels conceptes que comprèn la unitat d'obra. Per això, les operacions i materials no relacionats, però necessaris per a executar la unitat d'obra en la seva totalitat, formen part de la unitat i es consideren inclosos en el preu unitari corresponent.

**c. Partides alçades:**

Les partides que figuren com de "pagament íntegre" a les Prescripcions Tècniques Particulars, als Quadres de Preus, o als Pressupostos Parcial o Generals, es pagaran íntegrament al Contractista un cop realitzats els treballs als quals corresponen.

Les partides alçades "a justificar" es justificaran a partir del Quadre de Preus o, en el seu defecte, a partir dels preus unitaris de la Justificació de Preus.

Altres despeses a càrrec del contractista

A part de les específicament esmentades en altres articles d'aquest Plec de Condicions, són a càrrec del contractista, sempre que el contracte no especifiqui explícitament el contrari, les despeses següents:

- Les despeses que originin els replanteigs generals i particulars de detall, com també les omprovacions respectives.
- Les de construcció, moviment i retirada de tota mena de construccions auxiliars.
- Les de lloguer o compra de terrenys i immobles per a oficina, taller o dipòsits de maquinària i materials.
- De protecció d'aplecs i de la mateixa obra contra tot deteriorament, dany o incendi, tot complint les disposicions vigents en matèria d'emmagatzemament d'explosius i carburants.
- Les de neteja i evacuació de deixalles i escombraries.
- Les d'instal·lació, lloguer, muntatge i desmuntatge de grues, elevadors i altres i instal·lacions auxiliars de les obres.
- Les de construcció, conservació i demolició i retirada de rampes, desviaments, accessos, camins i altres vies auxiliars.

- Les de construcció i conservació de desguassos.
- Les despeses de subministrament, col·locació i conservació dels mitjans necessaris per a la senyalització adequada o la protecció de les obres que no estiguin explícitament incloses en el Pla de Seguretat i Higiene.
- Les de subministrament, col·locació i retirada dels cartells indicatius d'obra.
- Les de retirada d'instal·lacions, eines, materials i, en general, neteja de l'obra i els seus voltants.
- Les de restitució, reposició o correcció de les zones de préstecs o aplecs.
- Les de muntatge, contractació, conservació i retirada de les instal·lacions per al subministrament d'aigua, energia elèctrica o altres necessàries per a les obres, com també del seu consum.
- Les de demolició i retirada de les instal·lacions provisionals.
- Les de correcció de les deficiències observades i retirada dels materials inservibles.
- Les de construcció d'obres de fàbrica necessàries per a l'evacuació d'aigües residuals o d'escorrentia durant l'execució de les obres, i també el posterior saneig de les zones afectades.
- Les del personal necessari per portar a terme la vigilància de les obres.
- Les despeses ocasionades per danys a tercers.
- Les de confecció de plànols de replanteig d'obra, de detall i *as built*, com també dels treballs topogràfics.
- Les de compra i instal·lació dels cartells d'obra de les diferents administracions que intervinguin a l'obra, així com els propis d'informació, senyalització i protecció.

L'adjudicatari s'ha de fer càrrec de les despeses per a l'obtenció de llicències, permisos, autoritzacions, visats..., necessaris per a la legalització de les obres i instal·lacions i la posada en funcionament i de confecció dels documents que calgui presentar per a l'obtenció d'aquells.


Les despeses del control de qualitat fins a l'**1,5** % del pressupost d'execució per contracte del projecte i totes les necessàries per complir la normativa sobre seguretat i higiene en el treball que no siguin explícitament previstes pel Pla de Seguretat i Higiene (inclosa l'elaboració), són, així mateix, a càrrec del contractista.

## PCT PLEC DE CONDICIONS TÈCNIQUES

### LOT 1

#### ELEMENTS DE SALUT

Compliment de la normativa UNE-EN 16630, EN-1176.

Sky de fons	
	<p>Tipus exercici: cardiovascular, equilibri i coordinació. Moviments equivalents a sky de fons.</p> <p>Usuaris: 1</p> <p>Dimensions en planta= 1.15 x 0.59 m Alçada mínima usuari &gt; 1.40 m</p> <p>Alçada lliure de caiguda = 0.37 m</p>
<p>Equip de fitness model Esquí de Fons, de tipus entrenador el·líptic, per a exercitar cames i braços. L'equip està compost per estructura, dos pedals i dos agafadors que es mouen alternament simulant el moviment de caminar.</p> <p>Estructura d'acer galvanitzat en calent de gruix làmina de 3mm (tub principal horitzontal) i 2,5mm, pintat amb pintura de pols d'un gruix de mínim 140 micres, que assegura una excel·lent protecció contra la corrosió. Rodaments galvanitzats i estancs de primera qualitat. Rodaments posteriors movibles d'acer inoxidable per a assegurar la perfecta alineació de les barres horitzontals. Els cargols són d'acer inoxidable i els taps dels cargols són d'alumini. Els reposapeus són d'acer galvanitzat lacat. Les agafadores són de cautxú. Embellidor de niló texturitzat.</p> <p>Placa d'acer inoxidable amb informació sobre exercicis i seguretat. Element certificat segons EN16630 per empresa acreditada.</p> <p>Les dimensions de l'equip en planta són: 1250mmx625mmx1485mm.</p> <p>Pes 48kg.</p> <p>Provat per l'empresa instal·ladora mitjançant les corresponents proves de servei i certificat d'instal·lació.</p>	
Step and twist	



Tipus exercici: cardiovascular, flexibilitat, equilibri i coordinació. Per realitzar 2 exercicis diferents per 2 usuaris de forma simultània, Twist (gir de cintura) i Step (moviments de cames).

Usuaris: 2

Dimensions en planta= 1.40 x 0.65 m

Alçada mínima usuari > 1.40 m

Alçada lliure de caiguda = 0.54 m

Equip de Fitness model Step & Twist per a per a la seva utilització per dos usuaris. Permet fer dos exercicis: el Twist que és un gir de cintura i e Step que és el moviment de pujar escales, exercitant la cintura, maluc i les cames.

Estructura d'acer galvanitzat en calent de gruix làmina de 3mm (tubs que aguanten la plataformes giratòria i el Step) i 2,5mm, pintat amb pintura de pols d'un gruix de mínim 140 micres, que assegura una excel·lent protecció contra la corrosió. Rodaments galvanitzats i estancs de primera qualitat amb limitador de moviments intern que restringeix el moviment de la plataforma giratòria per a proporcionar més control dels exercicis. Els cargols són d'acer inoxidable i els taps dels cargols són d'alumini. Les plataformes giratòries del Gir de Cintura i els reposapeus del Step són d'acer galvanitzat en calent i lacat. Embellidors de nilons texturitzat.

Placa d'acer inoxidable amb informació sobre exercicis i seguretat. Element certificat segons EN16630 per empresa acreditada.

Les dimensions de l'equip en planta són: 1395x650x1750mm.

Pes 53,8kg.

Provat per l'empresa instal·ladora mitjançant les corresponents proves de servei i certificat d'instal·lació.

**Puja i Baixa**



Tipus exercici: cardiovascular, força. Exercici de braços, hombros i espatlles.

Usuaris: 2

Dimensions en planta= 2.57 x 0.80 m

Alçada mínima usuari > 1.40 m

Alçada lliure de caiguda = 0.65 m

Equip de Fitness model Puja i Baixa per a exercitar els braços, espatlles i esquena. Element construït per a la seva utilització per dos usuaris. L'exercici consisteix a asseure's en un dels seients i tirar dels agafadors cap avall, elevant d'aquesta manera el seient.

Estructura d'acer galvanitzat en calent de gruix làmina de 2,5mm, pintat amb pintura de pols d'un gruix de mínim 140 micres, que assegura una excel·lent protecció contra la corrosió. Rodaments galvanitzats i estancs de primera qualitat. Els cargols són d'acer inoxidable i els taps dels caragols són d'alumini. Les agafadores són de cautxú. Els seients i respallers són de plàstic injectat de gruix de >8mm. Embellidor de niló texturitzat.

Placa d'acer inoxidable amb informació sobre exercicis i seguretat. Element certificat segons EN16630 per empresa acreditada.

Les dimensions de l'equip en planta són: 2570mmx805mmx2685mm.

Pes 85,4kg.

Provat per l'empresa instal·ladora mitjançant les corresponents proves de servei i certificat d'instal·lació.

**Roda gran**



Tipus exercici: flexibilitat, equilibri i coordinació. Exercici d'escalfament i relaxació de braços. Millora de flexibilitat, amplitud de moviments i de la circulació sanguínia en articulacions i músculs dels hombros.

Usuaris: 2

Dimensions en planta= 0.86 x 0.71 m

Alçada mínima usuari > 1.40 m

Alçada lliure de caiguda = 0 m

Equip de Fitness model La Roda Gran per a utilització per dos usuaris. Aquest equip exercita espatlles i braços. L'equip consisteix en un pal central sobre el qual se sustenten dues rodes grans col·locades cadascuna a diferent altura.

Estructura d'acer galvanitzat en calent de gruix làmina de 2,5mm, pintat amb pintura de pols d'un gruix de mínim 140 micres, que assegura una excel·lent protecció contra la corrosió. Rodaments galvanitzats i estancs de primera qualitat. Els cargols són d'acer inoxidable i els taps dels cargols són d'alumini. Els poms són de plàstic. Embellidor de niló texturitzat.

Placa d'acer inoxidable amb informació sobre exercicis i seguretat. Element certificat segons EN16630 per empresa acreditada.

Les dimensions de l'equip en planta són: 845mmx810mmx1710mm.

Pes 34kg.

Provat per l'empresa instal·ladora mitjançant les corresponents proves de servei i certificat d'instal·lació.

### Les rodes



Tipus exercici: flexibilitat, equilibri i coordinació. Exercici d'escalfament. Millora de flexibilitat, de coordinació de canells, braços, hombros i de la circulació.

Apte per usuaris en cadira de rodes.

Usuaris: 2

Dimensions en planta= 1.04 x 1.12 m

Alçada mínima usuari > 1.40 m

Alçada lliure de caiguda = 0 m

Equip de Fitness model Les Rodes per a la seva utilització per dos usuaris. Exercita espatlles, braços i nines. Consisteix en un pal central sobre el qual se subjecten 4 rodes, 2 a cada costat del pal. Aquestes rodes tenen un moviment lliure que permet girar-les tant a un costat com a l'altre.

Estructura d'acer galvanitzat en calent de gruix làmina de 2,5mm, pintat amb pintura de pols d'un gruix de mínim 140 micres, que assegura una excel·lent protecció contra la corrosió. Rodaments galvanitzats i estancs de primera qualitat. Els cargols són d'acer inoxidable i els taps dels cargols són d'alumini. Els poms són de plàstic. Embellidor de niló texturitzat.

Placa d'acer inoxidable amb informació sobre exercicis i seguretat. Element certificat segons EN16630 per empresa acreditada.

Les dimensions de l'equip en planta són: 1120mm×1150mm×1620mm.

Pes 39kg.

Provat per l'empresa instal·ladora mitjançant les corresponents proves de servei i certificat d'instal·lació.

### Bicicleta estàtica



Tipus exercici: cardiovascular. Pedaleig sense resistència. Millora de la circulació de les cames, equilibri i coordinació.

Apte per usuaris en cadira de rodes.

Usuaris: 1

Dimensions en planta= 1.00 x 0.60 m

Alçada mínima usuari > 1.40 m

Alçada lliure de caiguda = 0.86 m

Equip de Fitness model Bicicleta estàtica per a la seva utilització per un usuari. Millora la circulació de les cames i realitza exercici cardiovascular. Consisteix en una bicicleta, pedals, seient i manillar. Els pedals tenen un mecanisme que no ofereixen resistència.

Estructura d'acer galvanitzat en calent de gruix làmina de 2,5mm, pintat amb pintura de pols d'un gruix de mínim 140 micres, que assegura una excel·lent protecció contra la corrosió. Rodaments galvanitzats i estancs de primera qualitat. Els cargols són d'acer inoxidable i els taps dels cargols són d'alumini. El seient és de plàstic injectat de gruix de 8mm. Embellidor de niló texturitzat.

Placa d'acer inoxidable amb informació sobre exercicis i seguretat. Element certificat segons EN16630 per empresa acreditada.

Les dimensions de l'equip en planta són: 1000mm×498mm×1290mm.

Pes 51,5kg.

Totalment muntat, fins i tot elements de fonamentació, fixació, ajudes de paletaria, etc. Provat per l'empresa instal·ladora mitjançant les corresponents proves de servei i certificat d'instal·lació.

### Barres estiraments



Tipus exercici: flexibilitat, equilibri i coordinació. Exercici d'estiraments

Regulable a 3 alçades per adaptar-se al nivell dels usuaris o l'alçada.

Apte per usuaris en cadira de rodes.

Usuaris: 3

Dimensions en planta= 0.81 x 0.93 m

Alçada mínima usuari > 1.40 m

Alçada lliure de caiguda = 0 m

Equip de Fitness model Barres d'Estirament per a la seva utilització per tres usuaris. Consisteix en un pal central sobre el qual se subjecten unes barres a tres diferents altures, permet exercicis d'estirament per persones de diferent alçada.

Estructura d'acer galvanitzat en calent de gruix làmina de 2,5mm, pintat amb pintura de pols d'un gruix de mínim 140 micres, que assegura una excel·lent protecció contra la corrosió. Els cargols són d'acer inoxidable i els taps dels cargols són d'alumini. Embellidor de niló texturitzat.

Placa d'acer inoxidable amb informació sobre exercicis i seguretat. Element certificat segons EN16630 per empresa acreditada.

Les dimensions de l'equip en planta són: 932mmx811mmx1235mm.

Pes 18,5kg.

Provat per l'empresa instal·ladora mitjançant les corresponents proves de servei i certificat d'instal·lació.

### Cadira entrenador cames



Tipus exercici: cardiovascular, força. Exercici suau i fàcil. Tonificació de glutis, quàdriceps i tríceps. Millora de la flexibilitat i la força de cames.

Permet que entrenin 2 persones de forma simultànea.

Apte per usuaris en cadira de rodes.

Usuaris: 2

Dimensions en planta= 2.22 x 0.65 m

Alçada mínima usuari > 1.40 m

Alçada lliure de caiguda = 0.65 m

Equip de Fitness model Silla entrenador cames per a exercitar glutis, quàdriceps i tríceps en un exercici suau i fàcil, alhora que es millora la flexibilitat i força de les cames. Element construït per a la seva utilització per dos usuaris. L'exercici consisteix a asseure's en un dels seients amb les cames flexionades i estirar les cames, aixecant cap endarrere d'aquesta forma el seient.

Estructura d'acer galvanitzat en calent de gruix làmina de 2,5mm, pintat amb pintura de pols d'un gruix de mínim 140 micres, que assegura una excel·lent protecció contra la corrosió. Rodaments galvanitzats i estancs de primera qualitat. Els cargols són d'acer inoxidable i els taps dels cargols són d'alumini. Les agafadores són de cautxú. Els seients i respallers són de plàstic injectat de gruix de > 8mm. Embellidor de niló texturitzat.

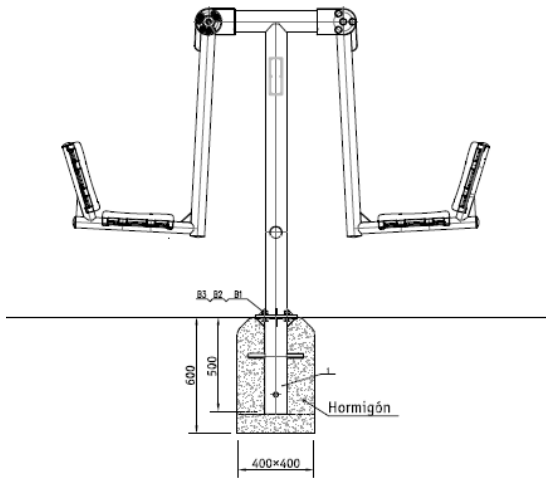
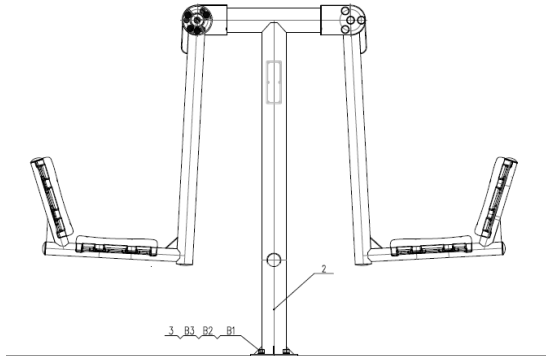

Placa d'acer inoxidable amb informació sobre exercicis i seguretat. Element certificat segons EN16630 per empresa acreditada.

Les dimensions de l'equip en planta són: 2220mmx290mmx1590mm.

Pes 60kg.

Provat per l'empresa instal·ladora mitjançant les corresponents proves de servei i certificat d'instal·lació. Totalment muntat, fins i tot elements de fonamentació, fixació, ajudes de paleta, etc. Provat per l'empresa instal·ladora mitjançant les corresponents proves de servei i certificat d'instal·lació.

FONAMENTACIÓ

	<p><b>TIPUS A – Sòl tou</b></p> <ol style="list-style-type: none"> <li>1. Excavar pou de fonamentació 400x400x600 mm.</li> <li>2. Introduir creueta d'acer segons posició detallada per empresa subministradora de l'element. La cara superior a de quedar enrrasada amb la cara superior del dau de fonamentació de formigó.</li> <li>3. Abocar formigó (mínim HM-300) i esperar a que estigui totalment fraguat.</li> <li>4. Cargolar aparell premuntat utilitzant cargolera subministrada per empresa proveïdora de l'element i segons indicacions de proveïdor.</li> <li>5. Col·locar embellidor i desembalar aparell premuntat.</li> </ol>
	<p><b>TIPUS B – Sòl dur</b></p> <ol style="list-style-type: none"> <li>1. Comprovar resistència de la solera o dau de formigó existent (mínim 250 kg/m<sup>2</sup>)</li> <li>2. Cargolar aparell premuntat utilitzant cargolera subministrada per empresa proveïdora l'element i segons indicacions de proveïdor.</li> <li>3. Col·locar embellidor i desembalar aparell premuntat.</li> </ol>
<p><b>Rem</b></p>	
	<p>Tipus exercici: cardiovascular, força, equilibri i coordinació. Tonificació de braços, hombros, pectorals, esquena i abdomen.</p> <p>Usuaris: 1</p> <p>Dimensions en planta= 1.34 x 0.84 m</p> <p>Alçada mínima usuari &gt; 1.40 m</p> <p>Alçada lliure de caiguda = 0.82 m</p>

Equip de Fitness model El Rem per a exercitar braços, espatlles, pectorals, esquena i abdomen. Equip destinat per a la seva utilització per un usuari. Consisteix en un seient, una base de suport per als peus i un manillar amb moviment horitzontal per a realitzar el moviment del rem.

Estructura d'acer galvanitzat en calent de gruix làmina de 2,5mm, pintat amb pintura de pols d'un gruix de mínim 140 micres, que assegura una excel·lent protecció contra la corrosió. Rodaments galvanitzats i estancs de primera qualitat. Els cargols són d'acer inoxidable i els taps dels cargols són d'alumini. El seient és de plàstic injectat de gruix de >8mm. Les agafadores són de cautxú. Embellidor de niló texturitzat.

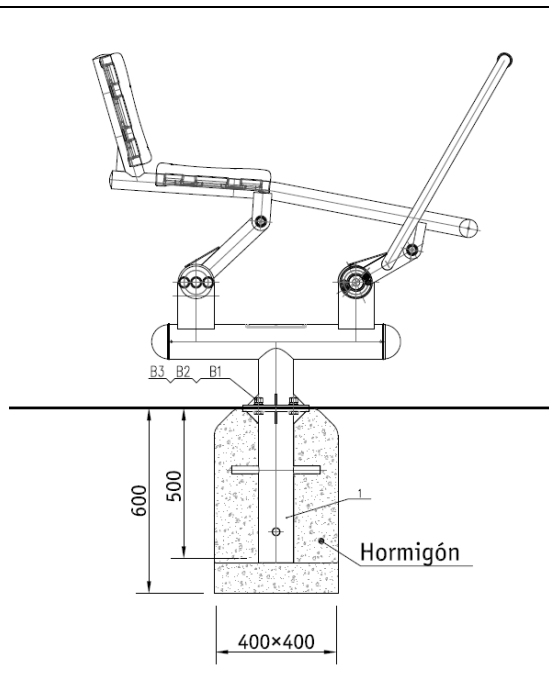
Placa d'acer inoxidable amb informació sobre exercicis i seguretat. Element certificat segons EN16630 per empresa acreditada.

Les dimensions de l'equip en planta són: 1390mmx805mmx1100mm.

Pes 42,4kg.

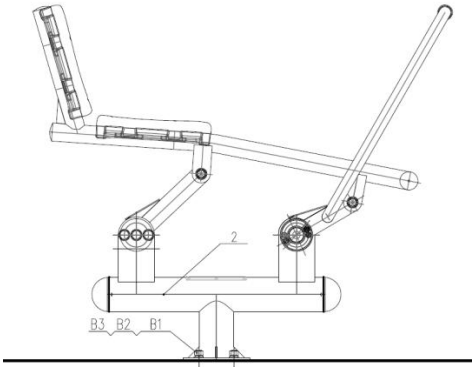

Totalment muntat, fins i tot elements de fonamentació, fixació, ajudes de paleta, etc. Provat per l'empresa instal·ladora mitjançant les corresponents proves de servei i certificat d'instal·lació.

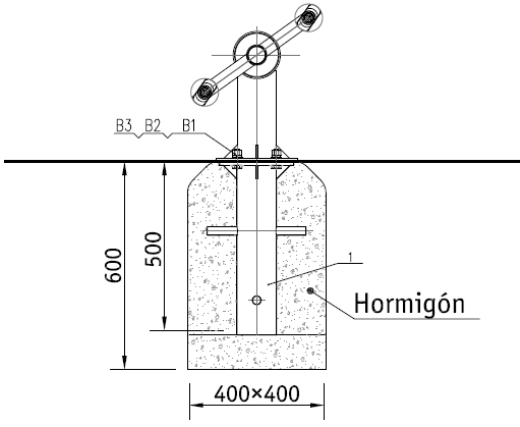
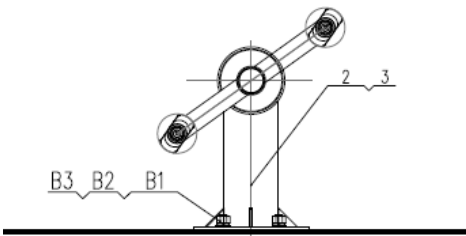
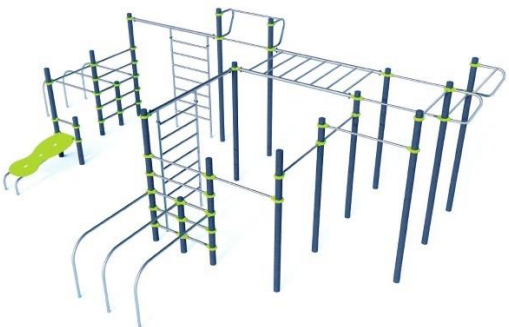
#### FONAMENTACIÓ



#### TIPUS A – Sòl tou

6. Excavar pou de fonamentació 400x400x600 mm.
7. Introduir creueta d'acer segons posició detallada per empresa subministradora de l'element. La cara superior a de quedar enrasada amb la cara superior del dau de fonamentació de formigó.
8. Abocar formigó (mínim HM-300) i esperar a que estigui totalment fraguat.
9. Cargolar aparell premuntat utilitzant cargolera subministrada per empresa proveïdora de l'element i segons indicacions de proveïdor.
10. Col·locar embellidor i desembalar aparell premuntat.

	<p>TIPUS B – Sòl dur</p> <ol style="list-style-type: none"> <li>4. Comprovar resistència de la solera o dau de formigó existent (mínim 250 kg/m<sup>2</sup>)</li> <li>5. Cargolar aparell premuntat utilitzant cargolera subministrada per empresa de proveïdora l'element i segons indicacions de proveïdor.</li> <li>6. Col·locar embellidor i desembalar aparell premuntat.</li> </ol>
<p><b>Pedalier</b></p>	
	<p>Tipus exercici: cardiovascular. Tonificació de la massa muscular de les cames i activació de la circulació sanguínia. Enfortir genolls i turmells.</p> <p>Usuaris: 1</p> <p>Dimensions en planta= 0.53 x 0.36 m</p> <p>Alçada mínima usuari &gt; 1.40 m</p> <p>Alçada lliure de caiguda = 0 m</p>
<p>Pedalier per a instal·lar amb un banc estàndard. Construït en acer galvanitzat pintat, rodament galvanitzat i estanc a l'aigua i a la pols.</p> <p>Dimensions del pedalier 0,53 x 0,36m.</p> <p>Totalment muntat, fins i tot elements de fonamentació, fixació, ajudes de paletaria, etc. Provat per l'empresa instal·ladora mitjançant les corresponents proves de servei i certificat d'instal·lació.</p>	
<p>FONAMENTACIÓ</p>	

	<p>TIPUS A – Sòl tou</p> <ol style="list-style-type: none"> <li>Excavar pou de fonamentació 400x400x600 mm.</li> <li>Introduir creueta d'acer segons posició detallada per empresa subministradora de l'element. La cara superior a de quedar enrasada amb la cara superior del dau de fonamentació de formigó.</li> <li>Abocar formigó (mínim HM-300) i esperar a que estigui totalment fraguat.</li> <li>Cargolar aparell premuntat utilitzant cargolera subministrada per empresa proveïdora de l'element i segons indicacions de proveïdor.</li> <li>Col·locar embellidor i desembalar aparell premuntat.</li> </ol>
	<p>TIPUS B – Sòl dur</p> <ol style="list-style-type: none"> <li>Comprovar resistència de la solera o dau de formigó existent (mínim 250 kg/m<sup>2</sup>)</li> <li>Cargolar aparell premuntat utilitzant cargolera subministrada per empresa de proveïdora l'element i segons indicacions de proveïdor.</li> <li>Col·locar embellidor i desembalar aparell premuntat.</li> </ol>
<p><b>Cal·listènia</b></p>	
	<p>Combinació de Street Workout model J5211+J5212 de Proludic o equivalent en característiques i preu.</p> <p>Conjunt format per dos blocs de 3 barres paral·leles, 3 espatlleres de diverses alçades, una escala horitzontal, 10 barres per flexions a diverses alçades, banc d'abdominals.</p> <p>Muntants d'acer galvanitzat lacat rodons de 102 mm de diàmetre, acabats en 2 tonalitats grises amb aparença de granet.</p> <p>Capsals de muntants d'alumini pintat, tots els tubs d'acer inoxidable: barra de tracció:</p>

	<p>34mm Ø, barra de recolzament: 40mm Ø, barra estructural 60mm Ø.</p> <p>Peçes d'unió d'alumini pintat de color verd.</p> <p>Panells de HPL de 13mm de gruix en color verd.</p> <p>Tota la cargoleria d'acer inoxidable protegida per càpsules antivandàliques en poliamida</p> <p>Tipus exercici: cardiovascular, flexibilitat, equilibri i coordinació, força.</p> <p>Usuaris: 29</p> <p>A partir de 14 anys</p> <p>Dimensions en planta amb àrea de seguretat = 95 m<sup>2</sup></p> <p>Dimensions de la combinació : 10,1 x 6,1 x 3,0 m.</p> <p>Superfície de seguretat requerida: 13,4 x 9,2m.</p> <p>Alçada mínima usuari &gt; 1.40 m</p> <p>Alçada lliure de caiguda = 2.40 m</p> <p><b>Normativa EN-16630</b></p>
<p>Provat per l'empresa instal·ladora mitjançant les corresponents proves de servei i certificat d'instal·lació.</p>	

## LOT 2

B - MATERIALS

B0 - MATERIALS BÀSICS

B01 - LÍQUIDS

B011 - NEUTRES

0.- ELEMENTS QUE CONTEMPLA EL PLEC

B0111000.

### 1.- DEFINICIÓ I CARACTERÍSTIQUES DELS ELEMENTS

Aigües utilitzades per algun dels usos següents:

- Confecció de formigó
- Confecció de morter
- Confecció de pasta de guix
- Reg de plantacions
- Conglomerats de grava-ciment, terra-ciment, grava-emulsió, etc.
- Humectació de bases o subbases
- Humectació de peces ceràmiques, de ciment, etc.

#### CARACTERÍSTIQUES GENERALS:

Poden ser utilitzades les aigües potables i les sancionades com a acceptables per la pràctica.

Es poden utilitzar aigües de mar o salines anàlogues per a la confecció o curat de formigons sense armadura. Per a la confecció de formigó armat o pretesat es prohibeix l'ús d'aquestes aigües, tret del cas que es facin estudis especials.

Es podrà utilitzar aigua reciclada provinent del rentat dels camions formigonera a la pròpia central de formigó, sempre que compleixi les especificacions anteriors i la seva densitat sigui  $\leq 1,3$  g/m<sup>3</sup> i la densitat total sigui  $\leq 1,1$  g/cm

L'aigua a utilitzar tant en el curat com en la pastada del formigó, no ha de contenir cap substància perjudicial en quantitats que puguin afectar a les propietats del formigó o a la protecció de l'armat.

Si ha d'utilitzar-se per a la confecció o el curat de formigó o de morters i no hi ha antecedents de la seva utilització o aquesta presenta algun dubte s'haurà de verificar que compleix totes aquestes característiques:

- Exponent d'hidrogen pH (UNE 83952):  $\geq 5$
- Total de substàncies dissoltes (UNE 83957):  $\leq 15$  g/l (15.000 ppm)
- Sulfats, expressats en SO<sub>4</sub><sup>-</sup> (UNE 83956)
- Ciment tipus SR:  $\leq 5$  g/l (5.000 ppm)
- Altres tipus de ciment:  $\leq 1$  g/l (1.000 ppm)
- Ió clor, expressat en Cl<sup>-</sup> (UNE 7178)

- Aigua per a formigó armat:  $\leq 3$  g/l (3.000 ppm)
- Aigua per a formigó pretesat:  $\leq 1$  g/l (1.000 ppm)
- Aigua per a formigó en massa amb armadura de fissuració:  $\leq 3$  g/l (3.000 ppm)
- Hidrats de carboni (UNE 7132): 0
- Substàncies orgàniques solubles en èter (UNE 7235):  $\leq 15$  g/l (15.000 ppm)

Ló clor total aportat per components d'un formigó no pot superar:

- Pretensat:  $\leq 0,2\%$  pes de ciment
- Armat:  $\leq 0,4\%$  pes de ciment
- En massa amb armadura de fissuració:  $\leq 0,4\%$  pes de ciment

## 2.- CONDICIONS DE SUBMINISTRAMENT I EMMAGATZEMATGE

Subministrament i emmagatzematge: De manera que no s'alterin les seves condicions.

## 3.- UNITAT I CRITERIS D'AMIDAMENT

Unitat d'amidament: la indicada a la descripció de l'element

Criteri d'amidament: quantitat necessària subministrada a l'obra

## 4.- NORMATIVA DE COMPLIMENT OBLIGATORI

Real Decreto 1247/2008, de 18 de julio, por el que se aprueba la Instrucción de Hormigón Estructural (EHE-08).

## 5.- CONDICIONS DE CONTROL DE RECEPCIÓ

OPERACIONS DE CONTROL:

Abans de l'inici de l'obra i si no es tenen antecedents de l'aigua que es vol utilitzar, o es tenen dubtes, s'ha d'analitzar l'aigua per determinar:

- Exponent d'hidrogen pH (UNE 83952)
- Contingut de substàncies dissoltes (UNE 83957)
- Contingut de sulfats, expressats en SO<sub>4</sub> (UNE 83956)
- Contingut en ió clor Cl<sup>-</sup> (UNE 7178)
- Contingut d'hidrats de carboni (UNE 7132)
- Contingut de substàncies orgàniques solubles en èter (UNE 7235)

En cas d'utilitzar aigua potable de la xarxa de subministrament, no serà obligatori realitzar els assajos anteriors.

En altres casos, la DF o el Responsable de la recepció en el cas de centrals de formigó preparat o de prefabricats, s'ha de disposar la realització dels assajos en laboratoris contemplats en

l'apartat 78.2.2.1 de l'EHE, per tal de comprovar el compliment de les especificacions de l'article 27 de l'EHE.

#### CRITERIS DE PRESA DE MOSTRES:

Els controls s'han de realitzar segons les instruccions de la DF i la norma EHE, realitzant-se la presa de mostres segons la UNE 83951.

#### INTERPRETACIÓ DE RESULTATS I ACTUACIONS EN CAS D'INCOMPLIMENT:

No s'ha d'acceptar l'aigua que no compleixi les especificacions, ni per a l'amasat ni per al curat.

B0 - MATERIALS BÀSICS

B03 - GRANULATS

B032 - SAULONS

0.- ELEMENTS QUE CONTEMPLA EL PLEC

B0321000.

#### 1.- DEFINICIÓ I CARACTERÍSTIQUES DELS ELEMENTS

Sorra procedent de roca granítica meteoritzada, obtinguda per excavació.

#### CARACTERÍSTIQUES GENERALS:

El tipus de material utilitzat ha de ser l'indicat a la DT o en el seu defecte el que determini la DF.

Els materials no han de ser susceptibles a meteorització o alteració física o química. Han de poder barrejar-se amb aigua sense donar lloc a dissolucions perjudicials per a l'estructura, per altres capes de ferm, o que puguin contaminar.

Durant l'extracció s'ha de retirar la capa vegetal. No ha de tenir argiles, margues o d'altres matèries estranyes.

La fracció que passa pel tamís 0,08 (UNE 7050) ha de ser inferior a 2/3, en pes, de la que passa pel tamís 0,40 (UNE 7050).

La composició granulomètrica ha de ser l'adequada al seu ús i ha de ser la que es defineix a la partida d'obra en què intervingui o, si no hi consta, la que estableixi explícitament la DF.

A la vegada, els grànuls han de tenir forma arrodonida o polièdrica, i han de ser nets, resistents i de granulometria uniforme.

Coeficient de desgast "Los Angeles" (NLT-149): < 50

Índex CBR (NLT-111): > 20

Contingut de matèria orgànica: Nul

Mida del granulat:

- Sauló garbellat: <= 50 mm
- Sauló no garbellat: <= 1/2 gruix de la tongada

#### 2.- CONDICIONS DE SUBMINISTRAMENT I EMMAGATZEMATGE

Subministrament i emmagatzematge: De manera que no s'alterin les seves condicions.

### 3.- UNITAT I CRITERIS D'AMIDAMENT

Unitat d'amidament: la indicada a la descripció de l'element

Criteri d'amidament: quantitat necessària subministrada a l'obra

### 4.- NORMATIVA DE COMPLIMENT OBLIGATORI

No hi ha normativa de compliment obligatori.

### 5.- CONDICIONS DE CONTROL DE RECEPCIÓ

#### OPERACIONS DE CONTROL:

Les tasques de control a realitzar són les següents:

Abans de començar l'obra, quan hagi canvi de procedència del material, o amb la freqüència indicada durant la seva execució, es realitzaran els següents assaigs d'identificació del material:

- Per a cada 1000 m<sup>3</sup> o fracció diària i sobre 2 mostres:
- Assaig granulomètric (UNE EN 933-1),
- Assaig d'equivalent de sorra (UNE EN 933-8)
- I en el seu cas, assaig de blau de metilè (UNE EN 933-9)
- Per a cada 5000 m<sup>3</sup>, o 1 cop a la setmana si el volum executat és menor:
- Determinació dels límits d'Atterberg (UNE 103103 i UNE 103104)
- Assaig Próctor Modificat (UNE 103501)
- Humitat natural (UNE EN 1097-5)
- Per a cada 20000 m<sup>3</sup> o 1 cop al mes si el volum executat és menor:
- Coeficient de desgast de "Los Angeles" (UNE-EN 1097-2)
- Assaig CBR (UNE 103502), cada 4500 m<sup>3</sup> o cada setmana si el volum executat és menor.

El Director de les obres podrà reduir a la meitat la freqüència dels assaigs si considera que els materials són suficientment homogenis, o si en el control de recepció de la unitat acabada s'han aprovat 10 lots consecutius.

#### CRITERIS DE PRESA DE MOSTRES:

S'han de seguir les instruccions de la DF i els criteris de les normes de procediment indicades en cada assaig.

#### INTERPRETACIÓ DE RESULTATS I ACTUACIONS EN CAS D'INCOMPLIMENT:

Els resultats dels assaigs d'identificació han de complir estrictament les especificacions indicades, en cas contrari, no s'autoritzarà l'ús del material corresponent.

B0 - MATERIALS BÀSICS

B03 - GRANULATS

B033 - GRAVES

0.- ELEMENTS QUE CONTEMPLA EL PLEC

B0330020.

1.- DEFINICIÓ I CARACTERÍSTIQUES DELS ELEMENTS

Granulats utilitzats per a algun dels usos següents:

- Confecció de formigons
- Confecció de barreges grava-ciment per a paviments
- Material per a drenatges
- Material per a paviments

El seu origen pot ser:

- Granulats naturals, procedents d'un jaciment natural
- Granulats naturals, obtinguts per matxucament de roques naturals
- Granulats procedents d'escòries siderúrgiques refredades per aire
- Granulats procedents del reciclatge de residus de la construcció o demolicions, provinents d'una planta legalment autoritzada per al tractament d'aquests residus

Els granulats naturals poden ser:

- De pedra granítica
- De pedra calcària

Els granulats procedents del reciclatge d'enderrocs de la construcció que s'han considerat són els següents:

- Granulats reciclats provinents de construcció de maó
- Granulats reciclats provinents de formigó
- Granulats reciclats mixtes
- Granulats reciclats prioritàriament naturals

**CARACTERÍSTIQUES GENERALS:**

El contractista ha de sotmetre a l'aprovació de la DF les pedreres o dipòsits d'on s'han d'obtenir els àrids, aportant tots els elements justificatius que cregués convenients o que li fossin requerits pel Director d'Obra, entre d'altres:

- Classificació geològica.
- Estudi de morfologia.
- Aplicacions anteriors.

La DF ha de poder refusar totes aquelles procedències que, al seu criteri, obligarien a un control massa freqüent dels materials que se n'extraguessin.

**CARACTERÍSTIQUES GENERALS DELS GRANULATS RECICLATS**

Els granulats procedents de reciclatge d'enderrocs no han de contenir en cap cas restes provinents de construccions amb patologies estructurals, com ara ciment aluminós, granulats amb sulfurs, sílice amorfa o corrosió de les armadures.

Els grànuls han de tenir forma arrodonida o polièdrica.

La composició granulomètrica ha de ser l'adequada al seu ús i ha de ser la que es defineix a la partida d'obra en què intervingui o, si no hi consta, la que estableixi explícitament la DF.

Han de ser nets, resistents i de granulometria uniforme.

No han de tenir pols, brutícia, argila, margues o d'altres matèries estranyes.

Diàmetre mínim: 98% retingut tamís 4 (UNE-EN 933-2)

Els àrids reciclats hauran de complir amb les especificacions de l'article 28 de l'EHE. A més, els que vinguin de formigons estructurals sans, o de resistència elevada, han de ser adequats per a la fabricació de formigó reciclat estructural, complint una sèrie de requisits:

- Dimensió mínima permesa = 4 mm
- Terrossos d'argila per a un formigó amb menys del 20% d'àrid reciclat:  $\leq 0,6\%$
- Terrossos d'argila per a un formigó amb 100% d'àrid reciclat:  $\leq 0,25\%$
- Absorció d'aigua per a un formigó amb menys del 20% d'àrid reciclat:  $\leq 7\%$
- Absorció d'aigua per a un formigó amb més del 20% d'àrid reciclat:  $\leq 5\%$
- Coeficient de Los Angeles:  $\leq 40$
- Continguts màxims d'impureses:
- Material ceràmic:  $\leq 5\%$  del pes
- Partícules lleugeres:  $\leq 1\%$  del pes
- Asfalt:  $\leq 1\%$  del pes
- Altres:  $\leq 1,0\%$  del pes

En els valors de les especificacions no citades, es mantenen els establerts en l'article 28 de l'EHE.

#### GRANULATS PROCEDENTS DE RECICLATGE DE RESIDUS DE LA CONSTRUCCIÓ I DEMOLICIONS:

El material ha de procedir d'una planta autoritzada legalment per al tractament de residus de la construcció.

El material no ha de ser susceptible de cap mena de meteorització o d'alteració física o química sota les condicions més desfavorables que presumiblement es puguin donar al lloc d'utilització.

No han de donar lloc, amb l'aigua, a dissolucions que puguin causar danys a estructures, capes de ferms, o contaminar el sòl o corrents d'aigua.

#### GRANULATS RECICLATS PROVINENTS DE CONSTRUCCIÓ DE MAÓ:

El seu origen ha de ser construccions de maó, amb un contingut final de ceràmica superior al 10% en pes.

Contingut de maó + morters + formigons:  $\geq 90\%$  en pes

Contingut d'elements metàl·lics: Nul

Ús admissible: Reblerts per a drenatges i protecció de cobertes

#### GRANULATS RECICLATS PROVINENTS DE FORMIGONS:

El seu origen ha de ser de construccions de formigó, sense barreja d'altres enderroc.

Contingut de formigó: > 95%

Contingut d'elements metàl·lics: Nul

Ús admissible:

- Drenatges
- Formigons de resistència característica  $\leq 20$  N/mm<sup>2</sup> utilitzats en classes d'exposició I o IIb
- Protecció de cobertes
- Bases i subbases de paviments

#### GRANULATS RECICLATS MIXTES:

El seu origen ha de ser enderroc de construccions de maó i formigó, amb una densitat dels elements massissos > 1600 kg/m<sup>3</sup>.

Contingut de ceràmica:  $\leq 10\%$  en pes

Contingut total de matxuca de formigó + maó + morter:  $\geq 95\%$  en pes

Contingut d'elements metàl·lics: Nul

Ús admissible:

- Drenatges
- Formigons en massa

#### GRANULATS RECICLATS PRIORITARIAMENT NATURALS:

Granulats obtinguts de pedrera amb incorporació d'un 20% de granulats reciclats provinents de formigó.

Ús admissible:

- Drenatges i formigons utilitzats en classes d'exposició I o IIb

S'han considerat les següents utilitzacions de les graves:

- Per a confecció de formigons
- Per a drens
- Per a paviments
- Per a confecció de mesclures grava-ciment tipus GC-1 o GC-2

#### GRANULATS PROCEDENTS D'ESCORIES SIDERÚRGIQUES

Contingut de silicats inestables: Nul

Contingut de compostos fèrrics: Nul

#### GRAVA PER A LA CONFECCIÓ DE FORMIGONS:

Es denomina grava a la barreja de les diferents fraccions de granulat gruixut que s'utilitzen per a la confecció del formigó

Designació: d/D - IL - N

d/D: Fracció granulomètrica, d tamany mínim i D tamany màxim

IL: Presentació, R rodat, T triturat (matxuqueig) i M barreja

N: Naturalesa de l'àrid (C, calcari; S, silici; G, granític; O, ofita; B, basalt; D, dolomític; Q, traquita; I, fonolita; V, varis; A, artificial i R, reciclat

La grandària màxima D d'un granulat gruixut (grava) utilitzat per la confecció de formigó serà menor que les següents dimensions:

- 0,8 de la distància lliure horitzontal entre beines o armadures que formin grup, o entre un parament de la peça i una beina o armadura que formi un angle  $>45^\circ$  (amb la direcció de formigonat)
- 1,25 de la distància entre un parament de la peça i una beina o armadura que formi un angle  $\leq 45^\circ$  (amb la direcció de formigonat)
- 0,25 de la dimensió mínima de la peça que es formigona amb les excepcions següents:
  - Lloses superiors de sostres, amb TMA  $< 0,4$  del gruix mínim
  - Peces d'execució molt curosa i elements en els que l'efecte de la paret de l'encofrat sigui reduït (sostres encofrats a una sola cara), amb TMA  $< 0,33$  del gruix mínim

Quan el formigó passi entre vàries armadures, l'àrid gruixut serà el mínim valor entre el primer punt i el segon del paràgraf anterior.

Tot el granulat ha de ser d'una mida inferior al doble del límit més petit aplicable a cada cas.

Contingut de matèria orgànica (UNE-EN 1744-1): Color més clar que el patró

Fins que passen pel tamís 0,063 (UNE-EN 933-2):

- Per a graves calcàries i granítiques:  $\leq 1,5\%$  en pes
- Granulats, reciclats de formigó o prioritàriament naturals:  $< 3\%$
- Per a granulats reciclats mixtos:  $< 5\%$

L'índex de llenques per a un granulat gruixut segons UNE-EN 933-3:  $\leq 35\%$

Material retingut pel tamís 0,063 (UNE-EN 933-2) i que sura en un líquid de pes específic 20 kN/m<sup>3</sup> (UNE-EN 1744-1):

- Granulats naturals  $\leq 1\%$  en pes

Compostos de sofre expressats en SO<sub>3</sub> i referits a granulat sec (UNE-EN 1744-1):

- Granulats naturals:  $\leq 1\%$  en pes
- Granulats d'escòries siderúrgiques:  $\leq 2\%$  en pes
- Granulats reciclats mixtos:  $\leq 1\%$  en pes
- Granulats amb sulfurs de ferro oxidables en forma de pirrotina:  $\leq 0,1\%$  en pes
- Altres granulats:  $\leq 0,4\%$  en pes

Sulfats solubles en àcids, expressats en SO<sub>3</sub> i referits a granulat sec (UNE-EN 1744-1):

- Granulats naturals:  $\leq 0,8\%$  en pes
- Granulats d'escòries siderúrgiques:  $\leq 1\%$  en pes

Clorurs expressats en Cl- i referits a granulat sec (UNE-EN 1744-1):

- Formigó armat o en massa amb armadura de fissuració:  $\leq 0,05\%$  en massa
- Formigó pretesat:  $\leq 0,03\%$  en massa

Ló clor total aportat per components d'un formigó no pot superar:

- Pretensat:  $\leq 0,2\%$  pes de ciment
- Armat:  $\leq 0,4\%$  pes de ciment
- En massa amb armadura de fissuració:  $\leq 0,4\%$  pes de ciment

Contingut de pirites o d'altres sulfurs: 0%

Contingut d'ió Cl-:

- Granulats reciclats mixtos:  $< 0,06\%$

El contingut de matèria orgànica que sura en un líquid de pes específic 2 segons la UNE-EN 1744-1(Apart.) 14.2 serà  $\leq 1\%$  per a granulats gruixuts.

Contingut de materials no petris (roba, fusta, paper...):

- Granulats reciclats provinents de formigó o mixtos:  $< 0,5\%$
- Altres granulats: Nul

Contingut de restes d'asfalt:

- Granulat reciclat mixt o provinent de formigó:  $< 0,5\%$
- Altres granulats: Nul

Reactivitat:

- Àlcali-silici o àlcali-silicat (Mètode químic UNE 146-507-1 EX o Mètode accelerat UNE 146-508 EX): Nul·la
- Àlcali-carbonat (Mètode químic UNE 146-507-2): Nul·la

Estabilitat (UNE-EN 1367-2):

- Pèrdua de pes amb sulfat magnèsic:  $\leq 18\%$

Resistència a la fragmentació segons UNE-EN 1097-2 (Assaig de los Angeles):

- Granulats gruixuts naturals:  $\leq 40$

Absorció d'aigua:

- Granulats gruixuts naturals (UNE-EN 1097-6):  $< 5\%$
- Granulats reciclats provinents de formigó:  $< 10\%$
- Granulats reciclats mixtos:  $< 18\%$
- Granulats reciclats prioritàriament naturals:  $< 5\%$

Pèrdua de pes amb cinc cicle de sulfat de magnesi segons UNE-EN 1367-2:

- Granulats gruixuts naturals:  $\leq 18\%$

Els àrids no han de presentar reactivitat potencial amb els àlcalis del formigó. Per a comprovar-ho, s'ha de realitzar en primer lloc un anàlisi petrogràfic, per a obtenir el tipus de reactivitat que, en el seu cas, puguin presentar. Si d'aquest estudi es dedueix la possibilitat de reactivitat àlcali

silíce o àlcali silicat, s'ha de realitzar l'assaig descrit a l'UNE 146.508 EX. Si el tipus de reactivitat potencial és àlcali carbonat, s'ha de realitzar l'assaig descrit a l'UNE 146.507 EX Part 2.

Els àrids no han de ser reactius amb el ciment. No s'utilitzaran àrids procedents de roques toves, friables, poroses, etc., ni els que continguin nòduls de guix, compostos ferrosos, sulfurs oxidables, etc, en quantitats superiors a les contemplades a l'EHE

#### GRAVA PER A DRENATGES:

El granulat ha de ser procedent d'un jaciment natural, del matxuqueig de roques naturals, o del reciclatge d'enderrocs. No ha de presentar restes d'argila, margues o altres materials estranys.

La mida màxima dels grànuls ha de ser de 76 mm (tamís 80 UNE) i el garbellat ponderal acumulat pel tamís 0,08 UNE ha de ser  $\leq 5\%$ . La composició granulomètrica ha de ser fixada explícitament per la DF segons les característiques del terreny per drenar i del sistema de drenatge.

Plasticitat: No plàstic

Coefficient de desgast (assaig "Los Angeles" UNE-EN 1097-2):  $\leq 40$

Equivalent de sorra (UNE-EN 933-8):  $> 30$

Condicions generals de filtratge:

- F15/d85:  $< 5$
- F15/d15:  $< 5$
- F50/d50:  $< 5$

(F<sub>x</sub> = grandària superior de la fracció x% en pes del material filtrant, d<sub>x</sub> = grandària superior de la proporció x% del terreny a drenar)

A més, el coeficient d'uniformitat del filtre ha de ser:

- F60/F10:  $< 20$

Condicions de la granulometria en funció del sistema previst d'evacuació de l'aigua:

- Per a tubs perforats: F85/Diàmetre de l'orifici:  $> 1$
- Per a tubs amb juntes obertes: F85/ Obertura de la junta:  $> 1,2$
- Per a tubs de formigó porós: F85/d15 de l'àrid del tub:  $> 0,2$
- Si es drena per metxinals: F85/ diàmetre del metxinal:  $> 1$

Quan no sigui possible trobar un material granular d'aquestes condicions es faran filtres granulars compostos de vàries capes. La més gruixuda es col·locarà al costat del sistema d'evacuació. Aquesta complirà les condicions de filtre respecte a la següent i així successivament fins arribar al replè o al terreny natural. Es podrà recórrer a l'ús de filtres geotèxtils.

Quan el terreny natural estigui constituït per materials amb graves i boles a efectes del compliment de les condicions anteriors, s'atindrà únicament a la corba granulomètrica de la fracció del mateix inferior a 25 mm.

Si el terreny no és cohesiu i està compost per sorra fina i llims, el material drenant haurà de complir, a més de les condicions generals de filtre, la condició: F15  $> 1$  mm.

Si el terreny natural és cohesiu, compacte i homogeni, sense restes de sorra o llims, les condicions de filtre 1 i 2 s'han de substituir per: 0,1 mm  $> F15 > 0,4$  mm

En els drens cecs, el material de la zona permeable central haurà de complir les següents condicions:

- Mida màxima de l'àrid: Entre 20 mm i 80 mm
- Coeficient d'uniformitat:  $F60/F10 < 4$

Si s'utilitza granulats reciclats s'ha de comprovar que l'inflament (assaig CBR (NLT-111)) sigui inferior al 2% (UNE 103502).

## 2.- CONDICIONS DE SUBMINISTRAMENT I EMMAGATZEMATGE

### CONDICIONS GENERALS:

Subministrament i emmagatzematge: De manera que no s'alterin les seves condicions.

Cada remesa de grava s'ha de descarregar en una zona ja preparada de sòl sec

Les graves de tipus diferents s'han d'emmagatzemar per separat

Els àrids s'emmagatzemaran de tal manera que quedin protegits contra la contaminació, i evitant la seva possible segregació, sobretot durant el seu transport. Es recomana emmagatzemar-los sota cobert per evitar els canvis de temperatura del granulat.

## 3.- UNITAT I CRITERIS D'AMIDAMENT

Unitat d'amidament: la indicada a la descripció de l'element

Criteri d'amidament: quantitat necessària subministrada a l'obra

## 4.- NORMATIVA DE COMPLIMENT OBLIGATORI

### GRAVA PER A LA CONFECCIÓ DE FORMIGONS:

Real Decreto 1247/2008, de 18 de julio, por el que se aprueba la Instrucción de Hormigón Estructural (EHE-08).

UNE-EN 12620:2003 Áridos para hormigón.

### GRAVA PER A PAVIMENTS:

\* Orden de 6 de febrero de 1976 por la que se aprueba el Pliego de Prescripciones Técnicas Generales para Obras de Carreteras y Puentes (PG-3).

### GRAVA PER A DRENATGES:

Orden de 21 de junio de 1965 por la que se aprueba la Instrucción de la Dirección General de Carreteras 5.1.IC «Drenaje» que figura como anejo a esta Orden.

Orden de 14 de mayo de 1990 por la que se aprueba la Instrucción de carreteras 5.2-1C «Drenaje superficial».

## 5.- CONDICIONS DE CONTROL DE RECEPCIÓ

### CONDICIONS DE MARCATGE I CONTROL DE LA DOCUMENTACIÓ:

L'entrega de granulat a l'obra ha d'anar acompanyada d'un full de subministrament proporcionat pel subministrador, en el que hi han de constar com a mínim les següents dades:

- Identificació del subministrador
- Número del certificat de marcatge CE o indicació d'autoconsum
- Número de sèrie de la fulla de subministrament
- Nom de la cantera o planta subministradora en cas de material reciclat
- Data del lliurament
- Nom del peticionari
- Designació de l'àrid segons l'article 28.2 de l'EHE
- Quantitat de granulat subministrat
- Identificació del lloc de subministrament

El fabricant ha de proporcionar la informació relativa a la granulometria i a les toleràncies de l'àrid subministrat.

El subministrador ha de posar a disposició de la DF en el cas que aquesta ho sol·liciti, la documentació següent, que acredita el marcatge CE, segons el sistema d'avaluació de conformitat aplicable, d'acord amb el que disposa l'apartat 7.2.1 del CTE:

- Productes per a carreteres i altres treballs d'obres públiques i edificació de Funcio: Aplicacions que exigeixen requisits de seguretat molt estrictes\*. \* Requisits que han de ser definits per lleis, reglaments i normes administratives nacionals de cada estat membre,

- Productes per a edificació, fabricació de productes de formigó prefabricat, carreteres i altres treballs d'obres públiques de Funcio: Aplicacions que exigeixen requisits de seguretat molt estrictes\*. \* Requisits que han de ser definits per lleis, reglaments i normes administratives nacionals de cada estat membre:

- Sistema 2+: Declaració de Prestacions

- Productes per a edificació, fabricació de productes de formigó prefabricat, carreteres i altres treballs d'obres públiques de Funcio: Aplicacions que no exigeixen requisits de seguretat molt estrictes\*. \* Requisits que han de ser definits per lleis, reglaments i normes administratives nacionals de cada estat membre,

- Productes per a carreteres i altres treballs d'obres públiques i edificació de Funcio: Aplicacions que no exigeixen requisits de seguretat molt estrictes\*. \* Requisits que han de ser definits per lleis, reglaments i normes administratives nacionals de cada estat membre:

- Sistema 4: Declaració de Prestacions

El símbol de marcatge de conformitat CE s'ha d'estampar d'acord amb la Directiva 93/68CE i ha d'estar visible sobre el producte o sobre etiqueta, embalatge o documentació comercial i ha d'anar acompanyat de la següent informació:

- Número d'identificació de l'organisme de certificació
- Nom o marca d'identificació i direcció del fabricant

- Les dues últimes xifres de l'any d'impressió del marcatge
- Referència a la norma (UNE-EN 12620)
- Descripció del producte (nom genèric, material, ús previst)
- Designació del producte
- Informació de les característiques essencials aplicables

A la documentació del marcatge haurà d'indicar:

- Nom del laboratori que ha realitzat els assajos
- Data d'emissió del certificat
- Garantia de que el tractament estadístic és l'exigit en el marcatge
- Estudi de fins que justifiqui experimentalment el seu ús, en el cas que hi hagi àrids que no compleixen amb l'article 28.4.1.

L'àrid reciclat ha d'incloure en la seva documentació:

- Naturalesa del material
- Planta productora de l'àrid i empresa transportista de la runa
- Presència d'impureses
- Detalls de la seva procedència
- Altre informació que resulti rellevant

El subministrador de granulats procedents de reciclatge, ha d'aportar la documentació que garanteixi el compliment de les especificacions establertes a la norma EHE-08, si el material s'ha d'utilitzar en la confecció de formigons.

#### OPERACIONS DE CONTROL:

Els àrids han de disposar del marcatge CE, de tal manera que la comprovació de la seva idoneïtat per al seu ús es farà mitjançant un control documental del marcatge per tal de determinar el compliment de les especificacions del projecte i de l'article 28 de l'EHE.

En el cas d'àrids d'autoconsum, el Constructor o el Subministrador ha d'aportar un certificat d'assaig, de com a màxim tres mesos d'antiguitat, realitzat en un laboratori de control dels contemplats en l'article 78.2.2.1 de l'EHE, que verifiqui el compliment de les especificacions de l'àrid subministrat respecte l'article 28 de l'EHE.

La DF ha de poder valorar el nivell de garantia del distintiu, i en cas de no disposar de suficient informació, ha de poder determinar l'execució de comprovacions mitjançant assaigs.

La DF, a més, ha de valorar si realitzar una inspecció a la planta de fabricació, a poder ser, abans del subministra de l'àrid, per comprovar la idoneïtat per a la seva fabricació. En cas necessari, la DF ha de poder realitzar els assaigs següents per a verificar la conformitat de les especificacions:

- Índex de llenques (UNE-EN 933-3).
- Terrossos d'argila (UNE 7133)
- Partícules toves (UNE 7134)
- Coeficient de forma (UNE EN 933-4)

- Material retingut pel garbell 0.063 UNE (UNE EN 933-2) i que sura en un líquid de pes específic 2 (UNE EN 1744-1).
- Compostos de sofre (SO<sub>3</sub>)- respecte al granulat sec (UNE-EN 1744-1).
- Contingut en ió clor Cl- (UNE-EN 1744-1)
- Assaig petrogràfic
- Reactivitat potencial amb els àlcals del ciment (UNE 146-507 i UNE 146-508).
- Estabilitat, resistència a l'atac del sulfat magnèsic (UNE-EN 1367-2).
- Absorció d'aigua (UNE-EN 1097-6).
- Resistència al desgast Los Angeles (UNE-EN 1097-2).
- Assaig d'identificació per raigs X.
- Assaig granulomètric (UNE-EN 933-2)

#### OPERACIONS DE CONTROL EN GRAVA PER A DRENATGES:

Les tasques de control a realitzar són les següents:

- Inspecció visual del material i recepció del certificat de procedència i qualitat corresponent.
- Abans de començar el reblert, quan hagi canvi de procedència del material, o cada 2000 m<sup>3</sup> durant la seva execució, es realitzaran els següents assaigs d'identificació del material:
  - Assaig granulomètric del material filtrant (UNE EN 933-1)
  - Assaig granulomètric del material adjacent (UNE 103101)
  - Desgast de "Los Ángeles" (UNE EN 1097-2)

S'ha de demanar un certificat de procedència del material, que en el cas d'àrids naturals ha de contenir:

- Classificació geològica
- Estudi de morfologia
- Aplicacions anteriors
- Assaigs d'identificació del material

#### CRITERIS DE PRESA DE MOSTRES:

Els controls s'han de realitzar segons les instruccions de la DF i la norma EHE.

#### CRITERIS DE PRESA DE MOSTRES EN GRAVA PER A DRENATGES:

S'han de seguir les instruccions de la DF i els criteris de les normes de procediment indicades en cada assaig.

#### INTERPRETACIÓ DE RESULTATS I ACTUACIONS EN CAS D'INCOMPLIMENT:

No s'acceptarà la grava que no compleixi totes les especificacions indicades al plec. Si la granulometria no s'ajusta a la utilitzada per a l'establiment de les dosificacions aprovades, s'hauran de projectar i aprovar noves fórmules de treball.

#### INTERPRETACIÓ DE RESULTATS I ACTUACIÓ EN CAS D'INCOMPLIMENT EN GRAVA PER A DRENATGES:

Els resultats dels assaigs d'identificació han de complir estrictament les especificacions indicades, en cas contrari, no s'ha d'autoritzar l'ús del material corresponent en l'execució del reblert.

---

B0 - MATERIALS BÀSICS

B06 - FORMIGONS DE COMPRA

B064 - FORMIGONS ESTRUCTURALS EN MASSA

0.- ELEMENTS QUE CONTEMPLA EL PLEC

B064500C,B064300C.

1.- DEFINICIÓ I CARACTERÍSTIQUES DELS ELEMENTS

Formigó amb o sense addicions (cendres volants o fum de sílice), elaborat en una central formigonera legalment autoritzada d'acord amb el títol 4t. de la llei 21/1992 de 16 de juliol d'indústria i el Real Decret 697/1995 de 28 d'abril.

CARACTERÍSTIQUES DELS FORMIGONS D'ÚS ESTRUCTURAL:

Els components del formigó, la seva dosificació, el procés de fabricació i el transport han d'estar d'acord amb les prescripcions de l'EHE-08.

La designació del formigó fabricat en central es pot fer per propietats o per dosificació i s'expressarà, com a mínim, la següent informació:

- Consistència
- Grandària màxima del granulat
- Tipus d'ambient al que s'exposarà el formigó
- Resistència característica a compressió per als formigons designats per propietats
- Contingut de ciment expressat en kg/m<sup>3</sup>, per als formigons designats per dosificació
- La indicació de l'ús estructural que ha de tenir el formigó: en massa, armat o pretesat

La designació per propietats s'ha de fer d'acord amb el format: T-R/C/TM/A

- T: Indicatiu que serà HM per al formigó en massa, HA pel formigó armat, i HP per al formigó pretesat
- R: Resistència característica a compressió, en N/mm<sup>2</sup> (20-25-30-35-40-45-50-55-60-70-80-90-100)
- C: Lletra indicativa del tipus de consistència: L Líquida, F fluida, B tova, P plàstica i S seca
- TM: Grandària màxima del granulat en mm.
- A: Designació de l'ambient al que s'exposarà el formigó

En els formigons designats per propietats, el subministrador ha d'establir la composició de la mescla del formigó, garantint al peticionari les característiques especificades de grandària màxima del granulat, consistència i resistència característica, així com les limitacions derivades del tipus d'ambient especificat (contingut de ciment i relació aigua/ciment).

En els formigons designats per dosificació, el peticionari es responsable de la congruència de les característiques especificades de grandària màxima del granulat, consistència i contingut en

ciment per metre cúbic de formigó, i el subministrador les haurà de garantir, indicant també, la relació aigua/ciment que ha emprat.

En els formigons amb característiques especials o d'altres de les especificades a la designació, les garanties i les dades que el subministrador hagi d'aportar, s'han d'especificar abans de l'inici del subministrament.

El formigó ha de complir amb les exigències de qualitat que estableix l'article 37.2.3 de la norma EHE-08.

Si el formigó està destinat a una obra amb armadures pretesades, podrà contindre cendres volants sense que aquestes excedeixin el 20% del pes del ciment, i si es tracta de fum de silici no podrà excedir el 10%

Si el formigó està destinat a obres de formigó en massa o armat, la DF pot autoritzar l'us de cendres volants o fum de silici per la seva confecció. En estructures d'edificació, si s'utilitzen cendres volants no han de superar el 35% del pes del ciment. Si s'utilitza fum de silici no ha de superar el 10% del pes del ciment. La quantitat mínima de ciment s'especifica a l'article 37.3.2 de la norma EHE-08

La central que subministri formigó amb cendres volants realitzarà un control sobre la producció segons l'art. 30 de la norma EHE-08 i ha de posar els resultats de l'anàlisi a l'abast de la DF, o disposarà d'un distintiu de qualitat oficialment reconegut

Les cendres volants han de complir en qualsevol cas les especificacions de la norma UNE\_EN 450.

Els additius hauran de ser del tipus que estableix l'article 29.2 de l'EHE-08 i complir l'UNE EN 934-2

En cap cas la proporció en pes de l'additiu no ha de superar el 5% del pes del ciment utilitzat.

Classificació dels formigons per la seva resistència a compressió:

- Si  $f_{ck} \leq 50 \text{ N/mm}^2$  , resistència standard
- Si  $f_{ck} > 50 \text{ N/mm}^2$  , alta resistència

Si no es disposa més que de resultats a 28 dies d'edat, es podran admetre com a valors de resistència a  $j$  dies d'edat els valors resultants de la fórmula següent:

- $f_{cm}(t) = \beta_{cc}(t) \cdot f_{cm}$
- $\beta_{cc} = \exp s [1 - (28/t)^{1/2}]$

(on  $F_{cm}$ : Resistència mitja a compressió a 28 dies,  $\beta_{cc}$ : coeficient que depèn de l'edat del formigó,  $t$ : edat del formigó en dies,  $s$ : coeficient en funció del tipus de ciment (= 0,2 per a ciments d'alta resistència i enduriment ràpid (CEM 42,5R, CEM 52,5R), = 0,25 per a ciments normals i d'enduriment ràpid (CEM 32,5R, CEM 42,5), = 0,38 per a ciments d'enduriment lent (CEM 32,25))).

Valor mínim de la resistència:

- Formigons en massa  $\geq 20 \text{ N/mm}^2$
- Formigons armats o pretesats  $\geq 25 \text{ N/mm}^2$

Tipus de ciment:

- Formigó en massa: Ciments comuns excepte els tipus CEM II/A-Q, CEM II/B-Q, CEM II/A-W, CEM II/B-W, CEM II/A-T, CEM II/B-T i CEM III/C (UNE-EN 197-1), Ciments per a usos especials ESP VI-1 (UNE 80307)
- Formigó armat: Ciments comuns excepte els tipus CEM II/A-Q, CEM II/B-Q, CEM II/A-W, CEM II/B-W, CEM II/A-T, CEM II/B-T, CEM III/C i CEM V/B (UNE-EN 197-1)
- Formigó pretesat: Ciments comuns tipus CEM I, CEM II/A-D, CEM II/A-V, CEM II/A-P i CEM II/A-M(V,P) (UNE-EN 197-1)
- Es considera inclòs dins dels ciments comuns els ciments blancs (UNE 80305)
- Es consideren inclosos els ciments de característiques addicionals com els resistents als sulfats i/o a l'aigua de mar (UNE 80303-1 i UNE 80303-2), i els de baix calor d'hidratació (UNE-EN 14216)

Classe del ciment: 32,5 N

Densitats dels formigons:

- Formigons en massa (HM):
- 2.300 kg/m<sup>3</sup> si  $f_{ck} \leq 50$  N/mm<sup>2</sup>
- 2.400 kg/m<sup>3</sup> si  $f_{ck} > 50$  N/mm<sup>2</sup>
- Formigons armats i pretensats (HA-HP): 2500 kg/m<sup>3</sup>

El contingut mínim de ciment ha d'estar d'acord amb les prescripcions de la norma EHE-08, en funció de la classe d'exposició (taula 37.3.2.a). La quantitat mínima de ciment considerant el tipus d'exposició més favorable ha de ser:

- Obres de formigó en massa:  $\geq 200$  kg/m<sup>3</sup>
- Obres de formigó armat:  $\geq 250$  kg/m<sup>3</sup>
- Obres de formigó pretesat:  $\geq 275$  kg/m<sup>3</sup>
- A totes les obres:  $\leq 500$  kg/m<sup>3</sup>

La relació aigua/ciment ha d'estar d'acord amb les prescripcions de la norma EHE-08, en funció de la classe d'exposició (taula 37.3.2.a). La relació aigua/ciment considerant el tipus d'exposició més favorable ha de ser:

- Formigó en massa:  $\leq 0,65$
- Formigó armat:  $\leq 0,65$
- Formigó pretesat:  $\leq 0,60$

Assentament en el con d'Abrams (UNE EN 12350-2):

- Consistència seca: 0 - 2 cm
- Consistència plàstica: 3 - 5 cm
- Consistència tova: 6 - 9 cm
- Consistència fluida: 10-15 cm
- Consistència líquida: 16-20 cm

La consistència (L) líquida només es podrà aconseguir mitjançant additiu superfluidificant

l'ó clor total aportat per components d'un formigó no pot superar:

- Pretensat:  $\leq 0,2\%$  pes de ciment
- Armat:  $\leq 0,4\%$  pes de ciment
- En massa amb armadura de fissuració:  $\leq 0,4\%$  pes de ciment

Quantitat total de fins (sedàs 0,063) al formigó, corresponents als granulats i al ciment:

- Si l'aigua és standard:  $< 175 \text{ kg/m}^3$
- Si l'aigua és reciclada:  $< 185 \text{ kg/m}^3$

Toleràncies:

- Assentament en el con d'Abrams:
- Consistència seca: Nul
- Consistència plàstica o tova:  $\pm 1 \text{ cm}$
- Consistència fluida:  $\pm 2 \text{ cm}$
- Consistència líquida:  $\pm 2 \text{ cm}$

#### FORMIGONS PER A PILOTS FORMIGONATS "IN SITU"

Tamany màxim del granulat. El més petit dels següents valors:

- $\leq 32 \text{ mm}$
- $\leq 1/4$  separació entre barres d'acer longitudinals

Dosificacions de pastat:

- Contingut de ciment:
- Formigons abocats en sec:  $\geq 325 \text{ kg/m}^3$
- Formigons submergits:  $\geq 375 \text{ kg/m}^3$
- Relació aigua-ciment (A/C):  $< 0,6$
- Contingut de fins d  $< 0,125$  (ciment inclòs):
- Granulat gruixut  $d > 8 \text{ mm}$ :  $\geq 400 \text{ kg/m}^3$
- Granulat gruixut  $d \leq 8 \text{ mm}$ :  $\geq 450 \text{ kg/m}^3$

Consistència del formigó:

+-----+	
Assentament con	Condicions
d'Abrams(mm)	d'ús
-----	
130 $\leq$ H $\leq$ 180	- Formigó abocat en sec
H $\geq$ 160	- Formigó bombejat, submergit o
	abocat sota aigua amb tub tremie
H $\geq$ 180	- Formigó submergit, abocat sota
	fluid estabilitzador amb tub tremie
+-----+	

El formigó ha de tenir la docilitat i fluïdesa adequada, i aquests valors s'han de mantenir durant tot el procés de formigonat, per tal d'evitar embussos als tubs de formigonar.

#### FORMIGONS PER A PANTALLES FORMIGONADES "IN SITU"

Contingut mínim de ciment en funció de la grandària màxima del granulat:

+-----+		
! Grandària !	! Contingut !	
! màxima del !	! mínim de !	
! granulat(mm) !	! ciment(kg)!	
-----		
! 32 !	! 350 !	!
! 25 !	! 370 !	!
! 20 !	! 385 !	!
! 16 !	! 400 !	!
+-----+		

Grandària màxima del granulat. El més petit dels següents valors:

- <= 32 mm
- <= 1/4 separació entre barres d'acer longitudinals

Dosificacions de pastat:

- Contingut de ciment en pantalles contínues de formigó armat:
- Formigons abocats en sec: >= 325 kg/m<sup>3</sup>
- Formigons submergits: >= 375 kg/m<sup>3</sup>
- Relació aigua-ciment: 0,45 < A/C < 0,6
- Contingut de fins d <=0,125 mm (ciment inclòs):
- Granulat gruixut D <= 16 mm: <= 450 kg/m<sup>3</sup>
- Granulat gruixut D > 16 mm: = 400 kg/m<sup>3</sup>
- Assentament al con d'Abrams: 160 < A < 220 mm

El formigó ha de tenir la docilitat i fluïdesa adequada, i aquests valors s'han de mantenir durant tot el procés de formigonat, per tal d'evitar embussos als tubs de formigonar.

#### FORMIGÓ PER A PAVIMENTS

La fabricació del formigó no es podrà iniciar fins que la DF no hagi aprovat la fórmula de treball i el corresponent tram de prova (apartat d'execució). Aquesta fórmula inclourà:

- La identificació de cada fracció d'àrid i la seva proporció ponderal en sec
- La granulometria de la mescla d'àrids per als tamisos 40 mm; 25 mm; 20 mm; 12,5 mm; 8 mm; 4 mm; 2 mm; 1 mm; 0,500 mm; 0,250 mm; 0,125 mm; i 0,063 mm UNE EN 933-2.
- La dosificació de ciment, aigua i, si és el cas de cada additiu, referides a amassada
- La resistència característica a flexotracció a 7 i a 28 dies.

- La consistència del formigó fresc, i el contingut d'aire ocluit.

El pes total de partícules que passen pel tamís 0,125 mm UNE EN 933-2 no serà major de 450 kg/m<sup>3</sup>, inclòs el ciment.

Contingut de ciment:  $\geq 300$  kg/m<sup>3</sup>

Relació aigua/ciment:  $\leq 0,46$

Assentament en el con d'Abrams (UNE 83313): 2 - 6 cm

Proporció d'aire ocluit (UNE 83315):  $\leq 6\%$

En zones sotmeses a nevades o gelades serà obligatòria la utilització d'un inclusor d'aire, i en aquest cas, la proporció d'aire ocluit en el formigó fresc no serà inferior al 4,5 % en volum.

Toleràncies:

- Assentament en el con d'Abrams:  $\pm 1$  cm

## 2.- CONDICIONS DE SUBMINISTRAMENT I EMMAGATZEMATGE

Subministrament: En camions formigonera.

El formigó ha d'arribar a l'obra sense alteracions en les seves característiques, formant una barreja homogènia i sense haver iniciat l'adormiment.

Queda expressament prohibit l'addició al formigó de qualsevol quantitat d'aigua o altres substàncies que puguin alterar la composició original.

Emmagatzematge: No es pot emmagatzemar.

## 3.- UNITAT I CRITERIS D'AMIDAMENT

Unitat d'amidament: la indicada a la descripció de l'element

Criteri d'amidament: quantitat necessària subministrada a l'obra

## 4.- NORMATIVA DE COMPLIMENT OBLIGATORI

Real Decreto 1247/2008, de 18 de julio, por el que se aprueba la Instrucción de Hormigón Estructural (EHE-08).

PILOTS I PANTALLES FORMIGONADES "IN SITU"

Real Decreto 314/2006, de 17 de marzo, por el que se aprueba el Código Técnico de la Edificación Parte 2. Documento Básico de Seguridad estructural DB-SE.

FORMIGÓ PER A PAVIMENTS

Orden FOM/891/2004, de 1 de marzo, por la que se actualizan determinados artículos del Pliego de Prescripciones Técnicas Generales para Obras de Carreteras y Puentes, relativos a firmes y pavimentos (PG-3).

## 5.- CONDICIONS DE CONTROL DE RECEPCIÓ

### CONDICIONS DE MARCATGE I CONTROL DE LA DOCUMENTACIÓ:

El subministrador ha de lliurar amb cada càrrega un full on constin, com a mínim, les dades següents:

- Identificació del subministrador
- Número de sèrie de la fulla de subministrament
- Data i hora de lliurament
- Nom de la central de formigó
- Identificació del peticionari
- Quantitat de formigó subministrat
- Formigons designats per propietats d'acord a l'art. 39.2 de l'EHE-08, indicant com a mínim:
  - Resistència a la compressió
  - Tipus de consistència
  - Grandària màxima del granulat
  - Tipus d'ambient segons la taula 8.2.2 de l'EHE-08
- Formigons designats per dosificació d'acord a l'art. 39.2 de l'EHE-08, indicant com a mínim:
  - Contingut de ciment per m<sup>3</sup>
  - Relació aigua/ciment
  - Tipus, classe i marca del ciment
  - Contingut en addicions
  - Contingut en additius
  - Tipus d'additiu segons UNE\_EN 934-2, si n'hi ha
  - Procedència i quantitat de les addicions o indicació que no en té
  - Identificació del ciment, additius i addicions
  - Designació específica del lloc de subministrament
  - Identificació del camió i de la persona que fa la descàrrega
  - Hora límit d'us del formigó

### OPERACIONS DE CONTROL EN FORMIGÓ ESTRUCTURAL:

Determinació de la dosificació (si és el cas) mitjançant assaigs previs de laboratori. Per a cada dosificació estudiada es realitzaran 3 sèries de 4 provetes, procedents de 3 pastades fabricades a la central. 2 provetes s'assajaran a compressió i les altres 2 a l'assaig de penetració d'aigua.

Assaigs característics de comprovació de la dosificació aprovada. Per a cada tipus de formigó es realitzaran 6 sèries de 2 provetes que s'assajaran a compressió a 28 dies, segons UNE EN 12390-3. No seran necessaris aquests assaigs si el formigó procedeix de central certificada, o es disposa de suficient experiència en el seu ús.

Abans del inici de l'obra, i sempre que sigui necessari segons l'article 37.3.3 de la norma EHE-08, es realitzarà l'assaig de la fondària de penetració d'aigua sota pressió, segons UNE EN 12390-8.

Inspeccions no periòdiques a la planta per tenir constància que es fabrica el formigó amb la dosificació correcte.

Per a totes les amassades es durà a terme el corresponent control de les condicions de subministrament.

Control estadístic de la resistència (EHE-08): Per a formigons sense distintiu de qualitat, es realitzaran lots de control de com a màxim:

- Volum de formigonament:  $\leq 100 \text{ m}^3$
- Elements o grups d'elements que treballen a compressió:
  - Temps de formigonament  $\leq 2$  setmanes; superfície construïda  $\leq 500 \text{ m}^2$ ; Nombre de plantes  $\leq 2$
- Elements o grups d'elements que treballen a flexió:
  - Temps de formigonament  $\leq 2$  setmanes; superfície construïda  $\leq 1000 \text{ m}^2$ ; Nombre de plantes  $\leq 2$
- Massissos:
  - Temps de formigonament  $\leq 1$  setmana

El número de lots no serà inferior a 3. Totes les pastades d'un lot procediran del mateix subministrador, i tindran la mateixa dosificació.

En cas de disposar d'un distintiu oficialment reconegut, es podran augmentar els valors anteriors multiplicant-los per 2 o per 5, en funció del nivell de garantia per al que s'ha efectuat el reconeixement, conforme a l'article 81 de l'EHE-08.

Control 100x100 (EHE-08): Serà d'aplicació a qualsevol estructura, sempre que es faci abans del subministrament del formigó. La conformitat de la resistència es comprova determinant la mateixa en totes les pastades sotmeses a control i calculant el valor de la resistència característica real.

Control indirecte de la resistència (EHE-08): Només es podrà aplicar en formigons que disposin d'un distintiu de qualitat oficialment reconegut i que s'utilitzin en:

- Elements d'edificis de vivendes d'una o dues plantes, amb llums inferiors a 6,00 metres
- Elements d'edificis de vivendes de fins a 4 plantes, que treballin a flexió, amb llums inferiors a 6,00 metres

Haurà de complir, a més, que l'ambient sigui I o II, i que en el projecte s'hagi adoptat una resistència de càlcul a compressió  $F_{cd}$  no superior a  $10 \text{ N/mm}^2$ .

La DF podrà eximir la realització dels assaigs característics de dosificació quan el formigó que es vagi a subministrar estigui en possessió d'un distintiu de qualitat oficialment reconegut, o quan es disposi d'un certificat de dosificació amb una antiguitat màxima de 6 mesos.

## OPERACIONS DE CONTROL EN FORMIGÓ PER A PAVIMENTS:

Determinació de la fórmula de treball. Per a cada dosificació analitzada es realitzarà:

- Confecció de 2 sèries de 2 provetes, segons la norma UNE 83301. Per a cada sèrie es determinarà la consistència (UNE 83313), la resistència a flexotracció a 7 i a 28 dies (UNE 83305) i, si és el cas, el contingut d'aire ocluit (UNE EN 12350-7).

Si la resistència mitja a 7 dies resultés superior al 80% de l'especificada a 28 dies, i no s'haguessin obtingut resultats del contingut d'aire ocluit i de la consistència fora dels límits establerts, es podrà procedir a la realització d'un tram de prova amb aquest formigó. En cas contrari, s'haurà d'esperar als 28 dies i s'introduiran les modificacions necessàries en la dosificació, i es repetiran els assaigs de resistència.

Control de fabricació i recepció.

- Inspecció no sistemàtica a la planta de fabricació del formigó
- Per a cada fracció d'àrid, abans de l'entrada al mesclador, es realitzaran amb la freqüència indicada, els següents assaigs:
  - Com a mínim 2 cops al dia, 1 pel matí i un altre per la tarda:
  - Assaig granulomètric (UNE-EN 933-1)
  - Equivalent de sorra de l'àrid fi (UNE EN 933-8)
  - Terrossos d'argila (UNE 7133)
  - Índex de llenques de l'àrid gros (UNE EN 933-3)
  - Proporció de fins que passen pel tamís 0,063 mm (UNE EN 933-2)
- Com a mínim 1 cop al mes, i sempre que es canviï de procedència el subministrament:
  - Coeficient de Los Angeles de l'àrid gros (UNE EN 1097-2)
  - Substàncies perjudicials (EHE)
- Sobre una mostra de la mescla d'àrids es realitzarà cada dia un assaig granulomètric (UNE EN 933-1)
- Comprovació de l'exactitud de les bàscules de dosificació un cop cada 15 dies.
- Inspecció visual del formigó en cada element de transport i comprovació de la temperatura.
- Recepció del full de subministrament del formigó, per a cada partida.
- Es controlaran com a mínim 2 cops al dia (matí i tarda):
  - Contingut d'aire ocluit en el formigó (UNE 83315)
  - Consistència (UNE 83313)
- Fabricació de provetes per a assaig a flexotracció (UNE 83301)

## CRITERIS DE PRESA DE MOSTRES EN FORMIGÓ ESTRUCTURAL:

Els controls s'han de realitzar segons les instruccions de la DF i la norma EHE.

## CRITERIS DE PRESA DE MOSTRES EN FORMIGÓ PER A PAVIMENTS:

Es seguiran els criteris que en cada cas, indiqui la DF. Cada sèrie de provetes es prendrà d'amassades diferents.

Quan s'indica una freqüència temporal de 2 assaigs per dia, es realitzarà un pel mati i l'altre per la tarda.

#### INTERPRETACIÓ DE RESULTATS I ACTUACIONS EN CAS D'INCOMPLIMENT, EN FORMIGÓ ESTRUCTURAL:

No s'ha d'acceptar el subministrament de formigó que no arribi identificat segons les condicions del plec.

Control estadístic: La conformitat del lot en relació a la resistència es comprovarà a partir dels valors mitjos dels resultats obtinguts sobre 2 provetes agafades de cada una de les N pastades controlades d'acord amb:

- Resistència característica especificada en projecte  $F_{ck}$  (N/mm<sup>2</sup>):  $\leq 30$
- Formigons amb distintius de qualitat oficialment reconeguts conforme a l'article 81 de l'EHE-08:  $N \geq 1$
- Altres casos:  $N \geq 3$
- Resistència característica especificada en projecte  $F_{ck}$  (N/mm<sup>2</sup>):  $\geq 35$  i  $\leq 50$
- Formigons amb distintius de qualitat oficialment reconeguts conforme a l'article 81 de l'EHE-08:  $N \geq 1$
- Altres casos:  $N \geq 4$
- Resistència característica especificada en projecte  $F_{ck}$  (N/mm<sup>2</sup>):  $\geq 50$
- Formigons amb distintius de qualitat oficialment reconeguts conforme a l'article 81 de l'EHE-08:  $N \geq 2$
- Altres casos:  $N \geq 6$

La presa de mostres es realitzarà aleatòriament entre les pastades de l'obra sotmesa a control. Un cop efectuats els assaigs, s'ordenaran els valors mitjos,  $x_i$ , de les determinacions de resistència obtingudes per a cadascuna de les N pastades controlades:  $x_1 \leq x_2 \leq \dots \leq x_n$

En els casos en que el formigó estigui en possessió d'un distintiu de qualitat oficialment reconegut, s'acceptarà quan  $x_i \geq f_{ck}$ . A més, es considerarà com un control d'identificació, per tant els criteris d'acceptació en aquest cas tenen per objecte comprovar la pertinença del formigó del lot a una producció molt controlada, amb una resistència certificada i estadísticament avaluada amb un nivell de garantia molt exigent.

Si el formigó no disposa de distintiu, s'acceptarà si:

$$f(x) = x \cdot K_2 \cdot r_N \geq f_{ck}$$

on:

- $f(x)$  Funció d'acceptació
- $x$  Valor mig dels resultats obtinguts en les N pastades assajades
- $K_2$  Coeficient:

Coeficient:

- Número de pastades:
- 3 pastades:  $K_2$  1,02;  $K_3$  0,85
- 4 pastades:  $K_2$  0,82;  $K_3$  0,67

- 5 pastades: K2 0,72; K3: 0,55
- 6 pastades: K2 0,66; K3: 0,43
- rN: Valor del recorregut mostral definit com a:  $rN = x(N) \times (1)$
- x(1): Valor mínim dels resultats obtinguts en les últimes N pastades
- x(N): Valor màxim dels resultats obtinguts en les últimes N pastades
- fck: Valor de la resistència característica especificada en el projecte

Si el formigó no disposa de distintiu, però es fabrica de forma contínua a central d'obra o són subministrats de forma contínua per la mateixa central de formigó preparat, en els que es controlen a l'obra més de 36 pastades del mateix formigó, s'acceptarà si:  $f(x(1)) = x(1) \cdot K_{35}^{35} \geq f_{ck}$ .

On:  $s_{35}^*$  Desviació típica mostral, corresponent a les últimes 35 pastades

Quan la consistència s'hagi definit pel seu tipus, segons l'art. 31.5, s'acceptarà el formigó si la mitjana aritmètica dels dos valors obtinguts està compresa dins del interval corresponent.

Si s'ha definit pel seu assentament, s'acceptarà el formigó quan la mitjana dels dos valors estigui compresa dins de la tolerància exigida.

El incompliment d'aquests criteris suposarà el rebuig de la pastada.

Control 100x100: Per a elements fabricats amb N pastades, el valor de la  $f_{c,real}$  correspon a la resistència de la pastada que, un cop ordenades les N determinacions de menor a major, ocupa el lloc  $n=0,05 N$ , arrodonint-se n per excés. Si el número de pastades a controlar és igual o inferior a 20,  $f_{c,real}$  serà el valor de la resistència de la pastada més baixa trobada a la sèrie.

S'acceptarà quan:  $f_{c,real} \geq f_{ck}$

Control indirecte: S'acceptarà el formigó subministrat quan es compleixi a la vegada que:

- Els resultats dels assaigs de consistència compleixen amb els apartats anteriors
- Es manté la vigència del distintiu de qualitat del formigó durant la totalitat del subministrament
- Es manté la vigència del reconeixement oficial del distintiu de qualitat

#### INTERPRETACIÓ DE RESULTATS I ACTUACIONS EN CAS D'INCOMPLIMENT EN FORMIGÓ PER A PAVIMENTS:

- Interpretació dels assaigs característics:

Si la resistència característica a 7 dies resulta superior al 80 % de l'especificada a 28 dies, i els resultats del contingut d'aire ocluit i de la consistència es troben dins dels límits establerts, es podrà iniciar el tram de prova amb el formigó corresponent. En cas contrari, s'haurà d'esperar als resultats a 28 dies i, en el seu cas, s'introduiran els ajustos necessaris a la dosificació, repetint-se els assaigs característics.

- Interpretació dels assaigs de control de resistència:

- El lot s'accepta si la resistència característica a 28 dies és superior a l'exigida. En altre cas:

- Si fos inferior a ella, però no al seu 90%, el Contractista podrà escollir entre acceptar les sancions previstes en el Plec de Prescripcions Tècniques Particulars, o sol·licitar la realització d'assaigs d'informació. Aquestes sancions no podran ser inferiors a l'aplicació d'una penalització

al preu unitari del lot, la quantia de la qual sigui igual al doble de la merma de resistència, expressades ambdues en proporció.

- Si està per sota del 90%, es realitzaran, a càrrec del contractista, els corresponents assaigs d'informació.

- Assaigs d'informació:

Abans dels 54 dies d'acabada l'estesa del lot, s'extrauran 6 testimonis cilíndrics (UNE 83302) que s'assajaran a tracció indirecta (UNE 83306) a edat de 56 dies. La conservació dels testimonis durant les 48 hores anteriors a l'assaig es realitzarà segons la norma UNE 83302.

El valor mig dels resultats dels assaigs d'informació del lot es compararan amb el resultat mig corresponent al tram de prova. El lot s'accepta si la resistència mitjana del lot és superior. En cas d'incompliment, cal distingir tres casos:

- Si fos inferior a ell, però no al seu 90%, s'aplicaran al lot les sancions previstes en el Plec de Prescripcions Tècniques Particulars.

- Si fos inferior al seu 90%, però no al seu 70%, el Director de les Obres podrà aplicar les sancions previstes en el Plec de Prescripcions Tècniques Particulars, o bé ordenar la demolició del lot i la seva reconstrucció, a càrrec del Contractista.

- Si fos inferior al seu 70% es demolirà el lot i es reconstruirà, a càrrec del Contractista.

Les sancions referides no podran ser inferiors a l'aplicació d'una penalització al preu unitari del lot, la quantia del qual sigui igual al doble de la merma de resistència, expressades ambdues en proporció.

La resistència de cada pastada a una determinada edat, es determinarà com a mitjana de les resistències de les provetes fabricades amb un formigó de la pastada en qüestió i assajades a l'edat determinada. A partir de la mínima resistència obtinguda en qualsevol pastada del lot, es podrà estimar la característica multiplicant aquella per un coeficient donat per la taula següent:

Coeficient (En funció del nombre de sèries que formen el lot):

- 2 sèries: 0,88
- 3 sèries: 0,91
- 4 sèries: 0,93
- 5 sèries: 0,95
- 6 sèries: 0,96

Quan l'assentament en el con d'Abrams no s'ajusti als valors especificats a la fórmula de treball, es rebutjarà el camió controlat.

---

## B1 - MATERIALS PER A PROTECCIONS INDIVIDUALS, COL·LECTIVES, IMPLANTACIÓ I ASISTÈNCIES TÈCNIQUES

### B14 - MATERIALS PER A PROTECCIONS INDIVIDUALS

#### 0.- ELEMENTS QUE CONTEMPLA EL PLEC

B141511E,B1411115,B1421110,B1432012,B1441201,B145A002,B1462242.

#### 1.- DEFINICIÓ I CARACTERÍSTIQUES DELS ELEMENTS

Equip destinat a ser dut o subjectat pel treballador perquè el protegeixi d'un o diversos riscos que puguin amenaçar la seva seguretat o la seva salut, així com qualsevol complement o accessori destinat a tal fi.

S'han considerat els tipus següents:

- Proteccions del cap
- Proteccions per a l'aparell ocular i la cara
- Proteccions per a l'aparell auditiu
- Proteccions per a l'aparell respiratori
- Proteccions de les extremitats superiors
- Proteccions de les extremitats inferiors
- Proteccions del cos
- Protecció del tronc
- Protecció per treball a la intempèrie
- Roba i peces de senyalització
- Protecció personal contra contactes elèctrics

Resten expressament exclosos:

- La roba de treball corrent i els uniformes que no estiguin específicament destinats a protegir la salut o la integritat física del treballador
- Es equips dels serveis de socors i salvament
- Els EPI dels militars, dels policies i de les persones dels serveis de manteniment de l'ordre
- Els EPI dels mitjans de transport per carretera
- El material d'esport
- El material d'autodefensa o de dissuasió
- Els aparells portàtils per a la detecció i senyalització dels riscos i dels factors de molèstia

#### CARACTERÍSTIQUES GENERALS:

Es tracta d'uns equips que actuen a mode de coberta o pantalla portàtil, individualitzada per a cada usuari, destinats a reduir les conseqüències derivades del contacte de la zona del cos protegida, amb una energia fora de control, d'intensitat inferior a la previsible resistència física de l'EPI.

La seva eficàcia resta limitada a la seva capacitat de resistència a la força fora de control que incideixi amb la part del cos protegida per l'usuari, a la seva correcta utilització i manteniment, així com a la formació i voluntat del beneficiari per al seu emprament en les condicions previstes pel fabricant. La seva utilització haurà de quedar restringida a l'absència de garanties preventives adequades, per inexistència de MAUP, o en el seu defecte SPC d'eficàcia equivalent.

Els EPI hauran de proporcionar una protecció eficaç davant els riscos que motiven el seu ús, sense suposar por si mateixos o ocasionar riscos addicionals ni molèsties innecessàries.

#### PROTECCIONS DEL CAP:

Els cascos de seguretat podran ser amb ala completa al seu voltant, protegint en part les orelles i el coll, o bé amb visera damunt el front únicament, i en els dos casos hauran de complir els següents requisits:

Compren la defensa del crani, cara, coll i completaran el seu ús, la protecció específica d'ulls i oïdes.

- Estaran formats per l'envolvent exterior del casc pròpiament dit, i d'arnès o atallatge d'adaptació al cap, el qual constitueix la seva part en contacte i va proveït d'una barballera ajustable a la mida. Aquest atallatge, serà regulable a les diferents mides dels caps, la fixació al casc haurà de ser sòlida, deixant una llum lliure de 2 a 4 cm entre ell mateix i la paret interior del casc, a fi d'amortir els impactes. A l'interior del frontis de l'atallatge, s'haurà de disposar d'un dessuador de "cuirson" o material astringent similar. Les parts en contacte amb el cap hauran de ser reemplaçables fàcilment.

- Han de ser fabricats amb material resistent a l'impacte mecànic, sense perjudici de la lleugeresa, no sobrepassant en cap cas els 0,450 kg de pes

- Es protegirà al treballador davant les descàrregues elèctriques i les radiacions calorífiques i hauran de ser incombustibles o de combustió lenta; s'hauran de protegir de les radiacions calorífiques i descàrregues elèctriques fins als 17.000 voltis sense perforar-se

- S'hauran de substituir aquells cascos que hagin patit impactes violents, encara que no se'ls hi aprecii exteriorment cap deteriorament. Es considerarà un envelliment del material en el termini d'uns quatre anys, transcorreguts els quals des de la data de fabricació (injectada en relleu a l'interior) s'hauran de donar de baixa, encara que no estiguin fets servir i es trobin emmagatzemats

- Han de ser d'ús personal, podent-se acceptar en construcció l'ús per altres usuaris posteriors, previ el seu rentat sèptic i substitució íntegra dels atallatges interiors per altres, totalment nous

#### PROTECCIONS PER A L'APARELL OCULAR I LA CARA:

La protecció de l'aparell ocular s'efectuarà mitjançant la utilització d'ulleres, pantalles transparents o viseres.

Les ulleres protectores reuniran les característiques mínimes següents:

- Les armadures metàl·liques o de material plàstic seran lleugeres, indeformables a l'escalfor, incombustibles, còmodes i de disseny anatòmic sense perjudici de la seva resistència i eficàcia.

- Quan es treballi amb vapors, gasos o pols molt fina, hauran de ser completament tancades i ajustades a la cara, amb visor amb tractament antientelat; en els casos d'ambients agressius de pols grossa i líquids, seran com els anteriors, però portaran incorporats botons de

ventilació indirecta o tamís antiestàtic; en els dimes casos seran de muntura de tipus normal i amb proteccions laterals que podran ser perforades per a una millor ventilació.

- Quan no existeixi perill d'impactes per partícules dures, es podran fer servir ulleres de protecció tipus "panoràmiques" amb armadura de vinil flexible i amb el visor de policarbonat o acetat transparent.
- Hauran de ser de fàcil neteja i reduiran al mínim el camp visual.
- En ambients de pols fi, amb ambient xafogós o humit, el visor haurà de ser de reixeta metàl·lica (tipus picapedrer) per impedir l'entelament.

Els mitjans de protecció de la cara podran ser de diversos tipus:

- Pantalla abatible amb arnès propi
- Pantalla abatible subjectada al casc de protecció
- Pantalles amb protecció de cap, fixes o abatibles
- Pantalles sostingudes amb la mà

Les pantalles contra la projecció de cossos físics hauran de ser de material orgànic, transparent, lliures d'estries, ratlles o deformacions. Podran ser de xarxa metàl·lica prima o proveïdes d'un visor amb vidre inestellable.

Als treballs elèctrics realitzats en proximitats de zones de tensió, l'aparell de la pantalla haurà d'estar construït amb material absolutament aïllant i el visor lleugerament enfosquit, en previsió de ceguesa per encebada intempestiva de l'arc elèctric.

Les utilitzades en previsió d'escalfor, hauran de ser de "Kevlar" o de teixit aluminitzat reflectant (l'amiant i teixits asbèstics estan totalment prohibits), amb un visor corresponent, equipat amb vidre resistent a la temperatura que haurà de suportar.

Les pantalles per soldadures, bé siguin de mà, com d'altre tipus hauran de ser fabricades preferentment amb polièster reforçat amb fibra de vidre o en defecte amb fibra vulcanitzada.

Les que es facin servir per a soldadura elèctrica no hauran de tenir cap part metàl·lica a l'exterior, a fi d'evitar els contactes accidentals amb la pinça de soldar.

Vidres de protecció:

- Els lents per ulleres de protecció, tant els de vidre (mineral) com els de plàstic transparent (orgànic) hauran de ser òpticament neutres, lliures de bombolles, taques, ondulacions i altres defectes, i les incolores hauran de transmetre no menys del 89% de les radiacions incidents.
- En el sector de la construcció, per a la seva resistència impossibilitat de rallat i entelament, el tipus de visor més polivalent i eficaç, acostuma a ser el de reixeta metàl·lica d'acer, tipus sedàs, tradicional de les ulleres de picapedrer.

#### PROTECCIONS PER A L' APARELL AUDITIU:

Els elements de protecció auditiva, seran sempre d'ús individual.

#### PROTECCIONS PER A L'APARELL RESPIRATORI:

Els equips protectors de l'aparell respiratori compliran les següents característiques:

- Seran de tipus i utilització apropiat al risc.
- S'adaptaran completament al contorn facial de l'usuari, per evitar filtracions.
- Determinaran les mínimes molèsties a l'usuari.

- Les parts amb contacte amb la pell hauran de ser de goma especialment tractada o de neoprè per evitar la irritació de l'epidermis.
- En l'ús de mascaretes facials dotades de visors panoràmics, per als usuaris que necessitin l'ús d'ulleres amb vidres correctors, es disposarà al seu interior el dispositiu portavidres, subministrats a l'efecte pel fabricant de l'equip respiratori, i els oculars correctors específics per l'usuari.

#### PROTECCIONS DE LES EXTREMITATS SUPERIORS:

La protecció de mans, avantbraç, i braç es farà mitjançant guants, mànegues, mitjons i maniguets seleccionats per prevenir els riscos existents i per evitar la dificultat de moviments al treballador.

Aquests elements de protecció seran de goma o cautxú, clorur de polivinil, cuir adobat al crom, teixit termoïllant, punt, lona, pell flor, serratge, malla metàl·lica, làtex rugós antitallada, etc., segons les característiques o riscos del treball a realitzar.

Per a les maniobres amb electricitat s'hauran de fer servir guants de cautxú, neoprè o matèries plàstiques que portin marcat en forma indeleble el voltatge màxim per al qual han estat fabricats.

Com a complement, si procedeix, es faran servir cremes protectores i guants tipus cirurgià.

#### PROTECCIONS DE LES EXTREMITATS INFERIORS:

En treballs en risc d'accidents mecànics als peus, serà obligatori l'ús de botes de seguretat amb reforços metàl·lics a la puntera, que estarà tractada i fosfatada per evitar la corrosió.

Davant el risc derivat de l'ús de líquids corrosius, o davant riscos químics, es farà ús de calçat de sola de cautxú, neoprè o poliuretà, cuir especialment tractat i s'haurà de substituir el cosit per la vulcanització a la unió del cos al bloc del pis.

La protecció davant l'aigua i la humitat, s'efectuarà amb botes altes de PVC, que hauran de tenir la puntera metàl·lica de protecció mecànica per a la realització de treballs en moviments de terres i realització d'estructures i enderroc.

En aquelles operacions que les espurnes resultin perilloses, en no tenir elements de ferro o acer, la tanca serà per poder desfer-se'n ràpid per tal d'obrir-la ràpidament davant l'eventual introducció de partícules incandescentes.

La protecció de les extremitats inferiors es completarà, quan sigui necessari, amb l'ús de cobriment de peus i polaines de cuir adobat, cautxú o teixit ignífug.

Els turmells i llengüeta disposaran de coixinets de protecció, el calçat de seguretat serà de materials transpirables i disposaran de plantilles anticlaus.

#### PROTECCIONS DEL COS:

Els cinturons reuniran les següents característiques:

- Seran de cinta teixida en poliamida de primera qualitat o fibra sintètica d'alta tenacitat apropiada, sense reblons i amb costures cosides.
- Tindran una amplada entre 10 i 20 cm, una espessor no inferior a 4mm, i llargària el més reduïda possible.
- Es revisaran sempre abans del seu ús, i es llençaran quan tinguin talls, esquerdes o filaments que comprometin la seva resistència, calculada per al cos humà en caiguda lliure des d'una alçada de 5 m o quan la data de fabricació sigui superior als 4 anys.

- Aniran previstos d'anelles per on passaran la corda salvacaigudes, que no podran anar subjectes mitjançant reblons.
- La corda salvacaigudes serà de poliamida d'alta tenacitat, amb un diàmetre de 12 mm. La sirga d'amarrador també serà de poliamida, però de 16 mm de diàmetre.

#### PROTECCIÓ PER A TREBALL A LA INTEMPÈRIE:

Els equips protectors integral per al cos davant de les inclemències meteorològiques compliran les següents característiques:

- Que no obstaculitzin la llibertat de moviments.
- Que tinguin poder de retenció/evacuació del calor.
- Que la capacitat de transport de la suor sigui adequada.
- Facilitat d'aireació.

Les peces impermeables disposaran d'esclavines i registres de ventilació per a permetre l'evaporació de la suor.

#### ROBA I PECES DE SENYALITZACIÓ:

Els equips protectors destinats a la seguretat-senyalització de l'usuari compliran les següents característiques:

- Que no obstaculitzin la llibertat de moviments.
- Que tinguin poder de retenció/evacuació del calor.
- Que la capacitat de transport de la suor sigui adequada.
- Facilitat d'aireació.
- Que siguin visibles a temps pel destinatari.

## 2.- CONDICIONS DE SUBMINISTRAMENT I EMMAGATZEMATGE

### ELECCIÓ:

Els EPI hauran de ser seleccionats amb el coneixement de les condicions i tasques relacionades amb l'usuari, tenint en compte les tasques implicades i les dades proporcionades pel fabricant.

Tant el comprador com l'usuari hauran de comprovar que l'EPI ha estat dissenyat i fabricat de la forma següent:

- La peça de protecció disposa d'un disseny i dimensions que per la seva estètica, no creï sensació de ridícul a l'usuari. Els materials i components de l'EPI no hauran d'afectar adversament al beneficiari de la seva utilització.
- Haurà d'oferir a l'usuari el major grau de comoditat possible que estigui en consonància amb la protecció adequada.
- Les parts de l'EPI que entrin en contacte amb l'usuari hauran d'estar lliures de rugositats, cantells agut i ressaltos que puguin produir irritacions o ferides.
- El seu disseny haurà de facilitar la seva correcta col·locació sobre l'usuari i haurà de garantir que restarà en el seu lloc durant el temps d'emprament previsible, tenint en compte els factors ambientals, junt amb els moviments i postures que l'usuari pugui adoptar durant el treball.

A aquest fi, hauran de proveir-se dels mitjans apropiats, tal com sistemes d'ajustament o gamma de talles adequades, perquè permetin que l'EPI s'adapti a la morfologia de l'usuari.

- L'EPI haurà de ser tant lleuger com sigui possible, sense perjudici de la resistència i l'eficàcia del seu disseny.
- Quan sigui possible, l'EPI tindrà una baixa resistència al vapor d'aigua.
- La designació de la talla de cada peça de treball comprendrà al menys 2 dimensions de control, en centímetres: 1) La altura i el contorn de pit o bust, ó 2) L'altura i la cintura.

Per a l'elecció dels EPI, l'emprador haurà de dur a terme les següents actuacions prèvies:

- Analitzar i avaluar els riscos existents que no puguin evitar-se o eliminar-se suficientment per altres mitjans. Per a l'inventari dels riscos se seguirà l'esquema de l'Annex II del RD 773/1997, de 30 de maig.
- Definir les característiques que hauran de reunir els EPI per a garantir la seva funció, tenint en compte la naturalesa i magnitud dels riscos que els hauran de protegir, així com els factors addicionals de risc que puguin constituir els propis EPI o la seva utilització. Per a l'avaluació d'EPI se seguiran les indicacions de l'Annex IV del RD 773/1997, de 30 de maig.
- Comparar les característiques dels EPI existents en el mercat amb les definides a l'apartat anterior.

Per a la normalització interna d'empresa dels EPI atenent a les conclusions de les actuacions prèvies d'avaluació de riscos, definició de característiques requerides i les existents en el mercat, l'emprador haurà de comprovar que compleixi amb les condicions i requisits establerts a l'Art. 5 del RD 773/1997, de 30 de maig, en funció de les modificacions significatives que l'evolució de la tècnica determini en els riscos, en les mesures tècniques i organitzatives, en els SPC i en les prestacions funcionals dels propis EPI.

#### PROTECCIONS DEL CAP:

Els mitjans de protecció del cap seran seleccionats en funció de les següents activitats:

- Obres de construcció, i especialment, activitats a sota o a prop de bastides i llocs de treball situats en altura, obres d'encofrat i desencofrat, muntatge i instal·lació de bastides i demolició.
- Treballs en ponts metàl·lics, edificis i estructures metàl·liques de gran altura, pals, torres, obres i muntatges metàl·lics, de caldereria i conduccions tubulars.
- Obres en fosses, rases, pous i galeries.
- Moviments de terra i obres en roca.
- Treballs en explotacions de fons, en canteres, explotacions a cel obert i desplaçaments de runes.
- Utilització de pistoles fixaclaus.
- Treballs amb explosius.
- Activitats en ascensors, mecanismes elevadors, grues i mitjans de transport.
- Manteniment d'obres i instal·lacions industrials.

#### PROTECCIONS PER A L'APARELL OCULAR I LA CARA:

Protecció de l'aparell ocular:

- Els mitjans de protecció ocular seran seleccionats en funció de les activitats amb riscos de:

- Topades o impactes amb partícules o cossos sòlids.
- Acció de pols i fums.
- Projecció o esquitxada de líquids freds, calents, càustics o materials fosos.
- Substàncies perilloses per la seva intensitat o naturalesa.
- Radiacions perilloses per la seva intensitat o naturalesa.
- Enlluernament

Protecció de la cara:

- Els mitjans de protecció facial seran seleccionats en funció de les següents activitats:

- Treballs de soldadura, esmerilat, polit i/o tall.
- Treballs de perforació i burinat.
- Talla i tractament de pedres.
- Manipulació de pistoles fixaclus d'impacte.
- Utilització de maquinària que generen encenalls curts.
- Recollida i fragmentació de vidre, ceràmica.
- Treball amb raig projector d'abrasius granulars.
- Manipulació o utilització de productes àcids i alcalins, desinfectants i detergents corrosius.
- Manipulació o utilització de dispositius amb raig líquid.
- Activitats en un entorn de calor radiant.
- Treballs que desprenen radiacions.
- Treballs elèctrics en tensió, en baixa tensió.

**PROTECCIONS PER A L' APARELL AUDITIU:**

Els mitjans de protecció auditiva seran seleccionats en funció de les següents activitats:

- Treballs amb utilització de dispositius d'aire comprimit.
- Treballs de percussió.
- Treballs d'arrancada i abrasió en recintes angostos o confinats.

**PROTECCIONS PER A L'APARELL RESPIRATORI:**

Els mitjans de protecció de l'aparell respiratori seran seleccionats en funció dels següents riscos:

- Pols, fums i boires.
- Vapors metàl·lics i orgànics.
- Gasos tòxics industrials.
- Monòxid de carboni.
- Baixa concentració d'oxigen respirable.

#### PROTECCIONS DE LES EXTREMITATS SUPERIORS:

Els mitjans de protecció de les extremitats superiors, mitjançant la utilització de guants, aquests seran seleccionats en funció de les següents activitats:

- Treballs de soldadura.
- Manipulació d'objectes amb arestes tallants.
- Manipulació o utilització de productes àcids i alcalins.
- Treballs amb risc elèctric.

#### PROTECCIONS DE LES EXTREMITATS INFERIORS:

Per a la protecció dels peus, en els casos que s'indiquin seguidament, es dotarà al treballador de calçat de seguretat, adaptat als riscos a prevenir en funció de l'activitat:

Calçat de protecció i de seguretat:

- Treballs d'obra grossa, enginyeria civil i construcció de carreteres
- Treballs en bastides
- Obres de demolició d'obra grossa
- Obres de construcció de formigó i d'elements prefabricats que incloguin encofrat i desencofrat
- Activitats en obres de construcció o àrees d'emmagatzematge
- Obres d'ensostrat
- Treballs d'estructura metàl·lica
- Treballs de muntatge i instal·lacions metàl·lics
- Treballs en canteres, explotacions a cel obert i desplaçament de runes
- Treballs de transformació de materials lítics
- Manipulació i tractament de vidre
- Revestiment de materials termoïllants
- Prefabricats per a la construcció

Sabates de seguretat amb taló o sola correguda i sola antiperforant:

- Obres d'ensostrat

Calçat i cobriment de calçat de seguretat amb sola termoïllant:

- Activitats sobre i amb masses ardents o fredes

Polaines, calçat i cobriment de calçat per poder desfer-se'n ràpid en cas de penetració de masses en fusió:

- Soldadors

#### PROTECCIONS DEL COS:

Els mitjans de protecció personal anticaigudes d'alçada, seran seleccionats en funció de les següents activitats:

- Treballs en bastides.

- Muntatge de peces prefabricades.
- Treballs en pals i torres.
- Treballs en cabines de grues situades en altura.

#### PROTECCIÓ DEL TRONC:

Els mitjans de protecció del tronc seran seleccionats en funció dels riscos derivats de les activitats:

Peces i equips de protecció:

- Manipulació o utilització de productes àcids i alcalins, desinfectants i detergents corrosius.
- Treballs amb masses ardents o permanència a prop d'aquestes i en ambient calent.
- Manipulació de vidre pla.
- Treballs de rajat de sorra.
- Treballs en cambres frigorífiques.

Roba de protecció antiinflamable:

- Treballs de soldadura en locals exigus.

Davantals antiperforants:

- Manipulació de ferramentes de talls manuals, quan la fulla hagi d'orientar-se cap el cos.

Davantals de cuir i altres materials resistents a partícules i guspires incandescentes:

- Treballs de soldadura.
- Treballs de forja.
- Treballs de fosa i emmotllament.

#### PROTECCIÓ PERSONAL CONTRA CONTACTES ELÈCTRICS:

Els mitjans de protecció personal a les immediacions de zones en tensió elèctrica, seran seleccionats en funció de les següents activitats:

- Treballs de muntatge elèctric
- Treballs de manteniment elèctric
- Treballs d'explotació i transport elèctric

#### SUBMINISTRAMENT I EMMAGATZEMATGE:

Es subministraran embalats en caixes, classificats per models o tipus homogenis, etiquetats amb les següents dades:

- Nom, marca comercial o altre mitjà d'identificació del fabricant o el seu representant autoritzat.
- Designació del tipus de producte, nom comercial o codi.
- Designació de la talla.
- Número de la norma EN específica.
- Etiqueta de compte: Instruccions de rentat o neteja segons Norma ISO 3759.

Es seguiran les recomanacions d'emmagatzematge i atenció, fixats pel fabricant.

Es reemplaçaran els elements, es netejaran, desinfectaran i es col·locaran en el lloc assignat, seguint les instruccions del fabricant.

S'emmagatzemaran en compartiments amplis i secs, amb temperatures compreses entre 15 i 25°C.

Els estocs i les entregues estaran documentades i custodiades, amb justificant de recepció i rebut, per un responsable delegat per l'emprador.

La vida útil dels EPI és limitada, podent ser deguda tant al seu desgast prematur per l'ús, com a la seva caducitat, que vindrà fixada pel termini de validesa establert pel fabricant, a partir de la seva data de fabricació (generalment estampillada a l'EPI), amb independència que hagi estat o no utilitzat.

### 3.- UNITAT I CRITERIS D'AMIDAMENT

Unitat mesurada segons les especificacions de la DT.

### 4.- NORMATIVA DE COMPLIMENT OBLIGATORI

Ley 31/1995, de 8 de noviembre, de prevención de riesgos laborales.

Real Decreto 773/1997, de 30 de mayo, sobre disposiciones mínimas de seguridad y salud relativas a la utilización por los trabajadores de equipos de protección individual.

Real Decreto 1407/1992, de 20 de noviembre, por el que se regulan las condiciones para la comercialización y libre circulación intracomunitaria de los equipos de protección individual.

Real Decreto 159/1995, de 3 de febrero, por el que se modifica el real decreto 1407/1992, de 20 de noviembre, por el que se regula las condiciones para la comercialización y libre circulación intracomunitaria de los equipos de protección individual.

Resolución de 29 de abril de 1999, de la Dirección General de Industria y Tecnología, por la que se actualiza el anexo IV de la Resolución de 18 de marzo de 1998, de la Dirección General de Tecnología y Seguridad Industrial.

Resolución de 28 de julio de 2000, de la Dirección General de Política Tecnológica, por la que se actualiza el anexo IV de la Resolución de 29 de abril de 1999, de la Dirección General de Industria y Tecnología.

---

B1 - MATERIALS PER A PROTECCIONS INDIVIDUALS, COL·LECTIVES, IMPLANTACIÓ I ASISTÈNCIES TÈCNIQUES

B15 - MATERIALS PER A PROTECCIONS COL·LECTIVES

0.- ELEMENTS QUE CONTEMPLA EL PLEC

B15A0029.

1.- DEFINICIÓ I CARACTERÍSTIQUES DELS ELEMENTS

Sistemes de Protecció Col·lectiva (SPC) són un conjunt de peces o òrgans units entre si, associats de forma solidària, destinat a l'apantallament i interposició física, que s'oposa a una

energia natural que es troba fora de control, amb la finalitat d'impedir o reduir les conseqüències del contacte amb les persones o els béns materials circumdants, susceptibles de protecció.

S'han considerat els elements següents:

- Materials per a proteccions superficials contra caigudes de persones i objectes
- Materials per a proteccions lineals contra caigudes de persones i objectes
- Materials per a proteccions puntuals contra caigudes de persones i objectes
- Materials de prevenció per a ús de maquinaria
- Materials de prevenció en la instal·lació elèctrica
- Materials de prevenció i equips de mesura i detecció
- Materials auxiliars per a proteccions col·lectives

#### CONDICIONS GENERALS:

Els SPC, per a la totalitat del conjunt del seus components aniran acompanyats d'unes instruccions d'utilització, proporcionades pel fabricant o importador, en les quals figuraran les especificacions de manteniment, instal·lació i utilització, així com les normes de seguretat exigides legalment.

Tindran preferència l'adquisició de SPC que disposin d'un distintiu o placa de material durador i fixada amb solidesa en lloc ben visible, en la qual figuraran, com a mínim, les següents dades:

- Nom del fabricant
- Any de fabricació, importació i/o subministrament
- Data de caducitat
- Tipus i número de fabricació
- Contrasenya d'homologació NE i certificat de seguretat d'ús d'entitat acreditada, si procedeix

Els SPC han d'estar certificats per AENOR. El fabricant haurà d'acreditar davant AENOR els següents extrems:

- Responsabilitat de la Direcció: Obligatori
- Sistemes de qualitat: Obligatori
- Control de la documentació: Obligatori
- Identificació del producte: Obligatori
- Inspecció i assaig: Obligatori
- Equips d'inspecció, amidament i assaig: Obligatori
- Estat d'inspecció i assaig: Obligatori
- Control de productes no conformes: Obligatori
- Manipulació, emmagatzematge, embalatge i entrega: Obligatori
- Registres de qualitat: Obligatori
- Formació i ensinistrament: Obligatori
- Tècniques estadístiques: Voluntari

Quan el SPC sigui de confecció protèsica o artesanal, el projectista i calculista del SPC restarà obligat a incloure els criteris de càlcul, plànols i esquemes necessaris per al manteniment i controls de verificació tècnica i límits d'utilització. Per la seva part el contractista resta obligat a la seva completa i correcta instal·lació, ús i manteniment conforme a les directrius establertes pel projectista.

Complementàriament a les exigències de seguretat que s'inclouen en les Instruccions Tècniques Complementàries i/o normativa tècnica de referència o obligat compliment, els SPC utilitzats en els processos productius, els Equips de Treball, les Màquines i els seus elements, tindran amb caràcter general les següents característiques de Seguretat:

- **Prevenició integrada:** Els elements constitutius dels SPC o dispositius acoblats a aquests estaran dissenyats i construïts de forma que les persones no estiguin exposades als seus perills quan el seu muntatge, utilització i manteniment es faci conforme a les condicions previstes pel projectista o fabricant.
- **Retenció de trencament en servei:** Les diferents parts dels SPC, així com els seus elements constitutius hauran de poder resistir al llarg del temps els esforços a què hagin d'estar sotmesos, així com qualsevol altra influència externa o interna que pugui presentar-se en les condicions normals d'utilització previstes.
- **Monolitisme del SPC:** Quan existeixin parts del SPC, les pèrdues de subjecció dels quals puguin donar lloc a perill, disposarà de complements addicionals per a evitar que les esmentades parts puguin incidir sobre les persones i/o les coses susceptibles de pèrdua patrimonial per l'empresa.
- **Previsió de trencada o projecció de fragments:** Les trencades o desprendiments de les diferents parts dels SPC, així com els seus elements, dels quals puguin originar danys, disposaran d'un sistema de resguard o protecció complementària que retingui els possibles fragments, impedit la seva incidència sobre les persones i/o les coses susceptibles de pèrdua patrimonial per a l'empresa.
- **Previsió de desprendiments totals o parcials dels SPC per pèrdua d'estabilitat:** Disposen els ancoratges, contrapesos, llastres o estabilitzadors que evitin la pèrdua d'estabilitat del SPC en condicions normals d'utilització previstes pel projectista o fabricant.
- **Absència d'arestes agudes o tallants:** A les parts accessibles dels SPC no hi haurà d'existir arestes agudes o tallants que puguin produir ferides.
- **Protecció d'elements mòbils:** Els elements mòbils dels SPC hauran d'estar dissenyats, construïts i protegits de forma que previnguin tot perill de contacte o encallada.
- **Peces mòbils:** Els elements mòbils dels SPC, així com els seus passadors i components han de ser guiats mecànicament, suficientment apantallats, disposar de distàncies de seguretat o detectors de presència de forma que no impliquin perill per a les persones i/o les coses amb conseqüència de pèrdua patrimonial per a l'empresa.
- **Interrelació de diversos SPC o part d'aquests que treballen amb independència:** Quan la instal·lació està constituïda per un conjunt de SPC o part d'aquests treballen independentment, la protecció general del conjunt estarà dissenyada sense perjudici al que cada SPC o part d'aquest actuï eficaçment.
- **Control de risc elèctric:** Els SPC de protecció elèctrica garantiran l'aïllament, posada a terra, connexions, proteccions, resguards, enclavament i senyalització, que previnguin de l'exposició a risc de contacte elèctric per presència de tensió en zones accessibles a persones o materials conductors i/o combustibles.

- Control de sobrepressions de gasos o fluids: Els SPC dels equips, màquines i aparells o les seves parts, sotmesos a pressió (canonada, juntes, brides, racords, vàlvules, elements de comandament o altres), estaran dissenyats, construïts i, en el seu cas mantinguts, de forma que, tenint en compte les propietats físiques dels gasos o líquids sotmesos a pressió, s'evitin danys per a les persones i/o les coses amb conseqüència de pèrdua patrimonial per a l'empresa, per fuites o trencades.
- Control d'agents físics i químics: Les màquines, equips o aparells en els quals durant els treballs normals es produeixin emissions de pols, gasos o vapors que puguin ser perjudicials per la salut de les persones o patrimoni de l'empresa, hauran d'anar proveïts de SPC eficaços de captació dels esmentats contaminants acoblats als seus sistemes d'evacuació. Aquells que siguin capaços d'emetre radiacions ionitzants o altres que puguin afectar la salut de les persones o contaminar materials i productes circumdants, aniran proveïts d'apantallament de protecció radiològica eficaç. El disseny, construcció, muntatge, protecció i manteniment, assegura l'amortització dels sorolls i vibracions produïts, a nivells inferiors als límits establerts per la normativa vigent en cada moment, com nocius per a les persones circumdants.
- Els SPC estaran dissenyats i construïts atenent a criteris ergonòmics, tal com la concepció de: Espai i mitjans de treball per al seu muntatge; Absència de contaminació ambiental per pols i soroll al seu muntatge; i Procés de treballs (no exposició a riscos suplementaris durant el muntatge, càrrega física, temps...). Els selectors dels SPC que puguin actuar de diverses formes, han de poder ser bloquejats amb l'ajuda de claus o eines adients, en cada posició elegida. A cada posició del selector no ha de correspondre més que una sola forma de comandament o funcionament.

Els SPC han d'estar dissenyats de forma que les operacions de manteniment preventiu i/o correctiu es puguin efectuar sense perill per al personal, els llocs fàcilment accessibles, i sense necessitat de reduir els nivells de protecció dels operaris de manteniment i dels eventuals beneficiaris del SPC

En el cas en què el SPC quedi circumstancialment anul·lat, s'advertirà (mitjançant rètols normalitzats) d'aquesta circumstància als eventuals beneficiaris del SPC

Els SPC de les màquines o equips disposaran de dispositius adequats que tendeixin a evitar riscos d'atrapaments, en el disseny i emplaçament dels SPC i molt especialment els resguards a les màquines, es tindrà en compte que la fixació sigui racionalment inviolable, permeti suficient visibilitat a través d'elles, la seva rigidesa estigui d'acord amb la duresa del tracte previst, les obertures impedeixin la introducció de membres que puguin entrar en contacte amb òrgans mòbils i que permetin dintre del possible l'execució d'operacions de manteniment sense exposició a riscos suplementaris.

El projectista, fabricant o importador, garantirà les dimensions ergonòmiques de tots el components del SPC, donarà les instruccions i es dotarà dels mitjans adequats, perquè el transport i la manutenció es pugui efectuar amb el menor perill possible. A aquests efectes:

- Les peces a transportar manualment, no superaran individualment els 25 kg de pes.
- S'indicarà la posició de transport que garanteixi l'estabilitat del SPC, i se subjectarà de manera adequada.
- Aquells SPC o els seus components de difícil amarrament es dotaran de punts de subjecció de resistència apropiada; en tots els casos s'indicarà de manera documentada, la manera d'efectuar correctament l'amarrament.

El projectista, fabricant o importador facilitarà la documentació necessària perquè el muntatge del SPC pugui efectuar-se correctament i amb el menor perill possible.

Igualment s'hauran de facilitar les dades necessàries per a la correcta operativitat i eficàcia preventiva del SPC.

Les peces d'un pes major de 50 kg i que siguin difícils de subjectar manualment, estaran dotades de punts d'ancoratge apropiats on puguin muntar-se elements auxiliars per a l'elevació.

Igualment, el projectista, fabricant o importador haurà d'indicar els espais mínims que s'hauran de respectar en relació a les parets i sostre, perquè el muntatge i desmuntatge pugui efectuar-se amb facilitat.

## 2.- CONDICIONS DE SUBMINISTRAMENT I EMMAGATZEMATGE

### ELECCIÓ:

Els SPC hauran de seleccionar-se en base a uns criteris de garanties de Seguretat per als seus muntadors i presumptes beneficiaris, atenent a:

Criteris de disseny:

El seu disseny i construcció obeeix al resultat d'una meditada cura de tots els detalls de l'execució i del risc per als que han estat concebuts, per la qual cosa el SPC és de tot punt recomanable que en tots i cadascun dels seus components disgregables, disposin del seu corresponent segell AENOR (o equivalent) com a compromís de garantia de qualitat del fabricant.

Criteris d'avaluació de riscos:

El projectista, fabricant o distribuïdor hauran d'acreditar documentalment, que en el disseny del SPC s'ha realitzat una anàlisi dels perills associats a la seva utilització, i valorat els riscos que en puguin resultar:

- Definició dels límits del SPC.
- Identificació dels perills, situacions perilloses i successos perillosos associats a la utilització del SPC.
- Estimar cada un dels riscos que es derivin de la identificació anterior, és dir, assignar un valor a cada risc (normalment de tipus qualitatiu).
- Valorar els riscos estimats (jutjar si és necessari reduir el risc).

### SUBMINISTRAMENT I EMMAGATZEMATGE:

El fabricant del SPC associat a un Equip ha d'aportar "l'expedient tècnic" com a document amb les especificacions tècniques de l'Equip, que el qualifiquin com a component de seguretat incorporat, adquirint la consideració de MAUP, que ha de constar dels elements bàsics següents:

- Llista de requisits essencials aplicats, normes utilitzades i altres especificacions tècniques usades per al disseny.
- Solucions adoptades per a prevenir els perills que presenta la màquina o component de seguretat (MAUP).
- Plànols de conjunt i de muntatge i manteniment dels SPC incorporats

- Plànols detallats i complets que permetin comprovar el compliment dels requisits essencials de seguretat i salut (si cal, acompanyats amb notes de càlcul, resultat de proves, etc.,).
- Manual d'instruccions.
- Guia de manteniment preventiu.

Es seguiran les recomanacions d'emmagatzematge fixades pel projectista o fabricant.

Es reemplaçaran els elements, es netejaran, engreixaran, pintaran, ajustaran i es col·locaran en el lloc assignat, seguint les instruccions del projectista o fabricant.

S'emmagatzemaran sota cobert, en compartiments amples i secs, amb temperatures compreses entre 15 i 25°C.

L'emmagatzematge, control d'estat d'utilització i les entregues del SPC estaran documentades i custodiades, amb justificant de recepció de conformitat, entrega i rebut, per un responsable tècnic, delegat per l'emprador.

La vida útil dels SPC és limitada, podent ser deguda tant al seu desgast prematur per l'ús, com a la seva amortització, que vindrà fixada pel seu estat i el seu manteniment, així com la seva adaptació a l'estat de la tècnica, amb independència de la seva data de fabricació.

### 3.- UNITAT I CRITERIS D'AMIDAMENT

Unitat d'amidament: la indicada a la descripció de l'element

Criteri d'amidament: quantitat necessària subministrada a l'obra

### 4.- NORMATIVA DE COMPLIMENT OBLIGATORI

Real Decreto 1215/1997, de 18 de julio por el que se establecen las disposiciones mínimas de seguridad y salud para la utilización por los trabajadores de los equipos de trabajo.

Real Decreto 486/1997, de 14 de abril, por el que se establecen las disposiciones mínimas de seguridad y salud en los lugares de trabajo.

Real Decreto 1627/1997, de 24 de octubre, por el que se establecen disposiciones mínimas de seguridad y de salud en las obras de construcción.

Orden de 9 de marzo de 1971 por la que se aprueba la Ordenanza General de Seguridad e Higiene en el Trabajo.

Orden de 28 de agosto de 1970 (trabajo) por la que se aprueba la Ordenanza de Trabajo de la Construcción, Vidrio y Cerámica.

UNE-EN 1263-1:1997 Redes de Seguridad. Parte 1: Requisitos de seguridad, métodos de ensayo.

Orden de 20 de mayo de 1952, por la que se aprueba el Reglamento de Seguridad e Higiene del trabajo en la industria de la construcción.

Convenio OIT número 62 de 23 de junio de 1937. Prescripciones de seguridad en la industria de la edificación

Real Decreto 842/2002 de 2 de agosto, por el que se aprueba el Reglamento Electrotécnico de Baja Tensión. REBT 2002.

---

B1 - MATERIALS PER A PROTECCIONS INDIVIDUALS, COL·LECTIVES, IMPLANTACIÓ I ASISTÈNCIES TÈCNIQUES

B1Z - MATERIALS AUXILIARS PER A SEGURETAT I SALUT

B1Z0 - MATERIALS BÀSICS AUXILIARS PER A SEGURETAT I SALUT

0.- ELEMENTS QUE CONTEMPLA EL PLEC

B1Z0300C.

1.- DEFINICIÓ I CARACTERÍSTIQUES DELS ELEMENTS

Formigó amb o sense addicions (cendres volants o fum de sílice), elaborat en una central formigonera legalment autoritzada d'acord amb el títol 4t. de la llei 21/1992 de 16 de juliol d'indústria i el Real Decret 697/1995 de 28 d'abril.

CARACTERÍSTIQUES DELS FORMIGONS D'ÚS ESTRUCTURAL:

Els components del formigó, la seva dosificació, el procés de fabricació i el transport han d'estar d'acord amb les prescripcions de l'EHE-08.

La designació del formigó fabricat en central es pot fer per propietats o per dosificació i s'expressarà, com a mínim, la següent informació:

- Consistència
- Grandària màxima del granulat
- Tipus d'ambient al que s'exposarà el formigó
- Resistència característica a compressió per als formigons designats per propietats
- Contingut de ciment expressat en kg/m<sup>3</sup>, per als formigons designats per dosificació
- La indicació de l'ús estructural que ha de tenir el formigó: en massa, armat o pretesat

La designació per propietats s'ha de fer d'acord amb el format: T-R/C/TM/A

- T: Indicatiu que serà HM per al formigó en massa, HA pel formigó armat, i HP per al formigó pretesat
- R: Resistència característica a compressió, en N/mm<sup>2</sup> (20-25-30-35-40-45-50-55-60-70-80-90-100)
- C: Lletra indicativa del tipus de consistència: L Líquida, F fluida, B tova, P plàstica i S seca
- TM: Grandària màxima del granulat en mm.
- A: Designació de l'ambient al que s'exposarà el formigó

En els formigons designats per propietats, el subministrador ha d'establir la composició de la mescla del formigó, garantint al peticionari les característiques especificades de grandària màxima del granulat, consistència i resistència característica, així com les limitacions derivades del tipus d'ambient especificat (contingut de ciment i relació aigua/ciment).

En els formigons designats per dosificació, el peticionari es responsable de la congruència de les característiques especificades de grandària màxima del granulat, consistència i contingut en ciment per metre cúbic de formigó, i el subministrador les haurà de garantir, indicant també, la relació aigua/ciment que ha emprat.

En els formigons amb característiques especials o d'altres de les especificades a la designació, les garanties i les dades que el subministrador hagi d'aportar, s'han d'especificar abans de l'inici del subministrament.

El formigó ha de complir amb les exigències de qualitat que estableix l'article 37.2.3 de la norma EHE-08.

Si el formigó està destinat a una obra amb armadures pretesades, podrà contindre cendres volants sense que aquestes excedeixin el 20% del pes del ciment, i si es tracta de fum de silici no podrà excedir el 10%

Si el formigó està destinat a obres de formigó en massa o armat, la DF pot autoritzar l'us de cendres volants o fum de silici per la seva confecció. En estructures d'edificació, si s'utilitzen cendres volants no han de superar el 35% del pes del ciment. Si s'utilitza fum de silici no ha de superar el 10% del pes del ciment. La quantitat mínima de ciment s'especifica a l'article 37.3.2 de la norma EHE-08

La central que subministri formigó amb cendres volants realitzarà un control sobre la producció segons l'art. 30 de la norma EHE-08 i ha de posar els resultats de l'anàlisi a l'abast de la DF, o disposarà d'un distintiu de qualitat oficialment reconegut

Les cendres volants han de complir en qualsevol cas les especificacions de la norma UNE\_EN 450.

Els additius hauran de ser del tipus que estableix l'article 29.2 de l'EHE-08 i complir l'UNE EN 934-2

En cap cas la proporció en pes de l'additiu no ha de superar el 5% del pes del ciment utilitzat.

Classificació dels formigons per la seva resistència a compressió:

- Si  $f_{ck} \leq 50 \text{ N/mm}^2$  , resistència standard
- Si  $f_{ck} > 50 \text{ N/mm}^2$  , alta resistència

Si no es disposa més que de resultats a 28 dies d'edat, es podran admetre com a valors de resistència a  $j$  dies d'edat els valors resultants de la fórmula següent:

- $f_{cm}(t) = \beta_{cc}(t) \cdot f_{cm}$
- $\beta_{cc} = \exp s [1 - (28/t)^{1/2}]$

(on  $f_{cm}$ : Resistència mitja a compressió a 28 dies,  $\beta_{cc}$ : coeficient que depèn de l'edat del formigó,  $t$ : edat del formigó en dies,  $s$ : coeficient en funció del tipus de ciment (= 0,2 per a ciments d'alta resistència i enduriment ràpid (CEM 42,5R, CEM 52,5R), = 0,25 per a ciments normals i d'enduriment ràpid (CEM 32,5R, CEM 42,5), = 0,38 per a ciments d'enduriment lent (CEM 32,25)).

Valor mínim de la resistència:

- Formigons en massa  $\geq 20 \text{ N/mm}^2$
- Formigons armats o pretesats  $\geq 25 \text{ N/mm}^2$

Tipus de ciment:

- Formigó en massa: Ciments comuns excepte els tipus CEM II/A-Q, CEM II/B-Q, CEM II/A-W, CEM II/B-W, CEM II/A-T, CEM II/B-T i CEM III/C (UNE-EN 197-1), Ciments per a usos especials ESP VI-1 (UNE 80307)
- Formigó armat: Ciments comuns excepte els tipus CEM II/A-Q, CEM II/B-Q, CEM II/A-W, CEM II/B-W, CEM II/A-T, CEM II/B-T, CEM III/C i CEM V/B (UNE-EN 197-1)
- Formigó pretesat: Ciments comuns tipus CEM I, CEM II/A-D, CEM II/A-V, CEM II/A-P i CEM II/A-M(V,P) (UNE-EN 197-1)
- Es considera inclòs dins dels ciments comuns els ciments blancs (UNE 80305)
- Es consideren inclosos els ciments de característiques addicionals com els resistents als sulfats i/o a l'aigua de mar (UNE 80303-1 i UNE 80303-2), i els de baix calor d'hidratació (UNE-EN 14216)

Classe del ciment: 32,5 N

Densitats dels formigons:

- Formigons en massa (HM):
- 2.300 kg/m<sup>3</sup> si  $f_{ck} \leq 50$  N/mm<sup>2</sup>
- 2.400 kg/m<sup>3</sup> si  $f_{ck} > 50$  N/mm<sup>2</sup>
- Formigons armats i pretensats (HA-HP): 2500 kg/m<sup>3</sup>

El contingut mínim de ciment ha d'estar d'acord amb les prescripcions de la norma EHE-08, en funció de la classe d'exposició (taula 37.3.2.a). La quantitat mínima de ciment considerant el tipus d'exposició més favorable ha de ser:

- Obres de formigó en massa:  $\geq 200$  kg/m<sup>3</sup>
- Obres de formigó armat:  $\geq 250$  kg/m<sup>3</sup>
- Obres de formigó pretesat:  $\geq 275$  kg/m<sup>3</sup>
- A totes les obres:  $\leq 500$  kg/m<sup>3</sup>

La relació aigua/ciment ha d'estar d'acord amb les prescripcions de la norma EHE-08, en funció de la classe d'exposició (taula 37.3.2.a). La relació aigua/ciment considerant el tipus d'exposició més favorable ha de ser:

- Formigó en massa:  $\leq 0,65$
- Formigó armat:  $\leq 0,65$
- Formigó pretesat:  $\leq 0,60$

Assentament en el con d'Abrams (UNE EN 12350-2):

- Consistència seca: 0 - 2 cm
- Consistència plàstica: 3 - 5 cm
- Consistència tova: 6 - 9 cm
- Consistència fluida: 10-15 cm
- Consistència líquida: 16-20 cm

La consistència (L) líquida només es podrà aconseguir mitjançant additiu superfluidificant

l'ó clor total aportat per components d'un formigó no pot superar:

- Pretensat:  $\leq 0,2\%$  pes de ciment
- Armat:  $\leq 0,4\%$  pes de ciment
- En massa amb armadura de fissuració:  $\leq 0,4\%$  pes de ciment

Quantitat total de fins (sedàs 0,063) al formigó, corresponents als granulats i al ciment:

- Si l'aigua és standard:  $< 175 \text{ kg/m}^3$
- Si l'aigua és reciclada:  $< 185 \text{ kg/m}^3$

Toleràncies:

- Assentament en el con d'Abrams:
- Consistència seca: Nul
- Consistència plàstica o tova:  $\pm 1 \text{ cm}$
- Consistència fluida:  $\pm 2 \text{ cm}$
- Consistència líquida:  $\pm 2 \text{ cm}$

#### FORMIGONS PER A PILOTS FORMIGONATS "IN SITU"

Tamany màxim del granulat. El més petit dels següents valors:

- $\leq 32 \text{ mm}$
- $\leq 1/4$  separació entre barres d'acer longitudinals

Dosificacions de pastat:

- Contingut de ciment:
- Formigons abocats en sec:  $\geq 325 \text{ kg/m}^3$
- Formigons submergits:  $\geq 375 \text{ kg/m}^3$
- Relació aigua-ciment (A/C):  $< 0,6$
- Contingut de fins d  $< 0,125$  (ciment inclòs):
- Granulat gruixut  $d > 8 \text{ mm}$ :  $\geq 400 \text{ kg/m}^3$
- Granulat gruixut  $d \leq 8 \text{ mm}$ :  $\geq 450 \text{ kg/m}^3$

Consistència del formigó:

+-----+	
Assentament con	Condicions
d'Abrams(mm)	d'ús
-----	
130 $\leq$ H $\leq$ 180	- Formigó abocat en sec
H $\geq$ 160	- Formigó bombejat, submergit o
	abocat sota aigua amb tub tremie
H $\geq$ 180	- Formigó submergit, abocat sota
	fluid estabilitzador amb tub tremie
+-----+	

El formigó ha de tenir la docilitat i fluïdesa adequada, i aquests valors s'han de mantenir durant tot el procés de formigonat, per tal d'evitar embussos als tubs de formigonar.

#### FORMIGONS PER A PANTALLES FORMIGONADES "IN SITU"

Contingut mínim de ciment en funció de la grandària màxima del granulat:

+-----+		
! Grandària !	! Contingut !	
! màxima del !	! mínim de !	
! granulat(mm) !	! ciment(kg)!	
-----		
! 32 !	! 350 !	!
! 25 !	! 370 !	!
! 20 !	! 385 !	!
! 16 !	! 400 !	!
+-----+		

Grandària màxima del granulat. El més petit dels següents valors:

- <= 32 mm
- <= 1/4 separació entre barres d'acer longitudinals

Dosificacions de pastat:

- Contingut de ciment en pantalles contínues de formigó armat:
- Formigons abocats en sec: >= 325 kg/m<sup>3</sup>
- Formigons submergits: >= 375 kg/m<sup>3</sup>
- Relació aigua-ciment: 0,45 < A/C < 0,6
- Contingut de fins d <=0,125 mm (ciment inclòs):
- Granulat gruixut D <= 16 mm: <= 450 kg/m<sup>3</sup>
- Granulat gruixut D > 16 mm: = 400 kg/m<sup>3</sup>
- Assentament al con d'Abrams: 160 < A < 220 mm

El formigó ha de tenir la docilitat i fluïdesa adequada, i aquests valors s'han de mantenir durant tot el procés de formigonat, per tal d'evitar embussos als tubs de formigonar.

#### FORMIGÓ PER A PAVIMENTS

La fabricació del formigó no es podrà iniciar fins que la DF no hagi aprovat la fórmula de treball i el corresponent tram de prova (apartat d'execució). Aquesta fórmula inclourà:

- La identificació de cada fracció d'àrid i la seva proporció ponderal en sec
- La granulometria de la mescla d'àrids per als tamisos 40 mm; 25 mm; 20 mm; 12,5 mm; 8 mm; 4 mm; 2 mm; 1 mm; 0,500 mm; 0,250 mm; 0,125 mm; i 0,063 mm UNE EN 933-2.
- La dosificació de ciment, aigua i, si és el cas de cada additiu, referides a amassada
- La resistència característica a flexotracció a 7 i a 28 dies.

- La consistència del formigó fresc, i el contingut d'aire ocluit.

El pes total de partícules que passen pel tamís 0,125 mm UNE EN 933-2 no serà major de 450 kg/m<sup>3</sup>, inclòs el ciment.

Contingut de ciment:  $\geq 300$  kg/m<sup>3</sup>

Relació aigua/ciment:  $\leq 0,46$

Assentament en el con d'Abrams (UNE 83313): 2 - 6 cm

Proporció d'aire ocluit (UNE 83315):  $\leq 6\%$

En zones sotmeses a nevades o gelades serà obligatòria la utilització d'un inclusor d'aire, i en aquest cas, la proporció d'aire ocluit en el formigó fresc no serà inferior al 4,5 % en volum.

Toleràncies:

- Assentament en el con d'Abrams:  $\pm 1$  cm

## 2.- CONDICIONS DE SUBMINISTRAMENT I EMMAGATZEMATGE

Subministrament: En camions formigonera.

El formigó ha d'arribar a l'obra sense alteracions en les seves característiques, formant una barreja homogènia i sense haver iniciat l'adormiment.

Queda expressament prohibit l'addició al formigó de qualsevol quantitat d'aigua o altres substàncies que puguin alterar la composició original.

Emmagatzematge: No es pot emmagatzemar.

## 3.- UNITAT I CRITERIS D'AMIDAMENT

Unitat d'amidament: la indicada a la descripció de l'element

Criteri d'amidament: quantitat necessària subministrada a l'obra

## 4.- NORMATIVA DE COMPLIMENT OBLIGATORI

Real Decreto 1247/2008, de 18 de julio, por el que se aprueba la Instrucción de Hormigón Estructural (EHE-08).

PILOTS I PANTALLES FORMIGONADES "IN SITU"

Real Decreto 314/2006, de 17 de marzo, por el que se aprueba el Código Técnico de la Edificación Parte 2. Documento Básico de Seguridad estructural DB-SE.

FORMIGÓ PER A PAVIMENTS

Orden FOM/891/2004, de 1 de marzo, por la que se actualizan determinados artículos del Pliego de Prescripciones Técnicas Generales para Obras de Carreteras y Puentes, relativos a firmes y pavimentos (PG-3).

## 5.- CONDICIONS DE CONTROL DE RECEPCIÓ

### CONDICIONS DE MARCATGE I CONTROL DE LA DOCUMENTACIÓ:

El subministrador ha de lliurar amb cada càrrega un full on constin, com a mínim, les dades següents:

- Identificació del subministrador
- Número de sèrie de la fulla de subministrament
- Data i hora de lliurament
- Nom de la central de formigó
- Identificació del peticionari
- Quantitat de formigó subministrat
- Formigons designats per propietats d'acord a l'art. 39.2 de l'EHE-08, indicant com a mínim:
  - Resistència a la compressió
  - Tipus de consistència
  - Grandària màxima del granulat
  - Tipus d'ambient segons la taula 8.2.2 de l'EHE-08
- Formigons designats per dosificació d'acord a l'art. 39.2 de l'EHE-08, indicant com a mínim:
  - Contingut de ciment per m<sup>3</sup>
  - Relació aigua/ciment
  - Tipus, classe i marca del ciment
  - Contingut en addicions
  - Contingut en additius
  - Tipus d'additiu segons UNE\_EN 934-2, si n'hi ha
  - Procedència i quantitat de les addicions o indicació que no en té
  - Identificació del ciment, additius i addicions
  - Designació específica del lloc de subministrament
  - Identificació del camió i de la persona que fa la descàrrega
  - Hora límit d'us del formigó

### OPERACIONS DE CONTROL EN FORMIGÓ ESTRUCTURAL:

Determinació de la dosificació (si és el cas) mitjançant assaigs previs de laboratori. Per a cada dosificació estudiada es realitzaran 3 sèries de 4 provetes, procedents de 3 pastades fabricades a la central. 2 provetes s'assajaran a compressió i les altres 2 a l'assaig de penetració d'aigua.

Assaigs característics de comprovació de la dosificació aprovada. Per a cada tipus de formigó es realitzaran 6 sèries de 2 provetes que s'assajaran a compressió a 28 dies, segons UNE EN 12390-3. No seran necessaris aquests assaigs si el formigó procedeix de central certificada, o es disposa de suficient experiència en el seu ús.

Abans del inici de l'obra, i sempre que sigui necessari segons l'article 37.3.3 de la norma EHE-08, es realitzarà l'assaig de la fondària de penetració d'aigua sota pressió, segons UNE EN 12390-8.

Inspeccions no periòdiques a la planta per tenir constància que es fabrica el formigó amb la dosificació correcte.

Per a totes les amassades es durà a terme el corresponent control de les condicions de subministrament.

Control estadístic de la resistència (EHE-08): Per a formigons sense distintiu de qualitat, es realitzaran lots de control de com a màxim:

- Volum de formigonament:  $\leq 100 \text{ m}^3$
- Elements o grups d'elements que treballen a compressió:
- Temps de formigonament  $\leq 2$  setmanes; superfície construïda  $\leq 500 \text{ m}^2$ ; Nombre de plantes  $\leq 2$
- Elements o grups d'elements que treballen a flexió:
- Temps de formigonament  $\leq 2$  setmanes; superfície construïda  $\leq 1000 \text{ m}^2$ ; Nombre de plantes  $\leq 2$
- Massissos:
- Temps de formigonament  $\leq 1$  setmana

El número de lots no serà inferior a 3. Totes les pastades d'un lot procediran del mateix subministrador, i tindran la mateixa dosificació.

En cas de disposar d'un distintiu oficialment reconegut, es podran augmentar els valors anteriors multiplicant-los per 2 o per 5, en funció del nivell de garantia per al que s'ha efectuat el reconeixement, conforme a l'article 81 de l'EHE-08.

Control 100x100 (EHE-08): Serà d'aplicació a qualsevol estructura, sempre que es faci abans del subministrament del formigó. La conformitat de la resistència es comprova determinant la mateixa en totes les pastades sotmeses a control i calculant el valor de la resistència característica real.

Control indirecte de la resistència (EHE-08): Només es podrà aplicar en formigons que disposin d'un distintiu de qualitat oficialment reconegut i que s'utilitzin en:

- Elements d'edificis de vivendes d'una o dues plantes, amb llums inferiors a 6,00 metres
- Elements d'edificis de vivendes de fins a 4 plantes, que treballin a flexió, amb llums inferiors a 6,00 metres

Haurà de complir, a més, que l'ambient sigui I o II, i que en el projecte s'hagi adoptat una resistència de càlcul a compressió  $F_{cd}$  no superior a  $10 \text{ N/mm}^2$ .

La DF podrà eximir la realització dels assaigs característics de dosificació quan el formigó que es vagi a subministrar estigui en possessió d'un distintiu de qualitat oficialment reconegut, o quan es disposi d'un certificat de dosificació amb una antiguitat màxima de 6 mesos.

## OPERACIONS DE CONTROL EN FORMIGÓ PER A PAVIMENTS:

Determinació de la fórmula de treball. Per a cada dosificació analitzada es realitzarà:

- Confecció de 2 sèries de 2 provetes, segons la norma UNE 83301. Per a cada sèrie es determinarà la consistència (UNE 83313), la resistència a flexotracció a 7 i a 28 dies (UNE 83305) i, si és el cas, el contingut d'aire ocluit (UNE EN 12350-7).

Si la resistència mitja a 7 dies resultés superior al 80% de l'especificada a 28 dies, i no s'haguessin obtingut resultats del contingut d'aire ocluit i de la consistència fora dels límits establerts, es podrà procedir a la realització d'un tram de prova amb aquest formigó. En cas contrari, s'haurà d'esperar als 28 dies i s'introduiran les modificacions necessàries en la dosificació, i es repetiran els assaigs de resistència.

Control de fabricació i recepció.

- Inspecció no sistemàtica a la planta de fabricació del formigó
- Per a cada fracció d'àrid, abans de l'entrada al mesclador, es realitzaran amb la freqüència indicada, els següents assaigs:
  - Com a mínim 2 cops al dia, 1 pel matí i un altre per la tarda:
  - Assaig granulomètric (UNE-EN 933-1)
  - Equivalent de sorra de l'àrid fi (UNE EN 933-8)
  - Terrossos d'argila (UNE 7133)
  - Índex de llenques de l'àrid gros (UNE EN 933-3)
  - Proporció de fins que passen pel tamís 0,063 mm (UNE EN 933-2)
- Com a mínim 1 cop al mes, i sempre que es canviï de procedència el subministrament:
  - Coeficient de Los Angeles de l'àrid gros (UNE EN 1097-2)
  - Substàncies perjudicials (EHE)
- Sobre una mostra de la mescla d'àrids es realitzarà cada dia un assaig granulomètric (UNE EN 933-1)
- Comprovació de l'exactitud de les bàscules de dosificació un cop cada 15 dies.
- Inspecció visual del formigó en cada element de transport i comprovació de la temperatura.
- Recepció del full de subministrament del formigó, per a cada partida.
- Es controlaran com a mínim 2 cops al dia (matí i tarda):
  - Contingut d'aire ocluit en el formigó (UNE 83315)
  - Consistència (UNE 83313)
- Fabricació de provetes per a assaig a flexotracció (UNE 83301)

## CRITERIS DE PRESA DE MOSTRES EN FORMIGÓ ESTRUCTURAL:

Els controls s'han de realitzar segons les instruccions de la DF i la norma EHE.

## CRITERIS DE PRESA DE MOSTRES EN FORMIGÓ PER A PAVIMENTS:

Es seguiran els criteris que en cada cas, indiqui la DF. Cada sèrie de provetes es prendrà d'amassades diferents.

Quan s'indica una freqüència temporal de 2 assaigs per dia, es realitzarà un pel matí i l'altre per la tarda.

#### INTERPRETACIÓ DE RESULTATS I ACTUACIONS EN CAS D'INCOMPLIMENT, EN FORMIGÓ ESTRUCTURAL:

No s'ha d'acceptar el subministrament de formigó que no arribi identificat segons les condicions del plec.

Control estadístic: La conformitat del lot en relació a la resistència es comprovarà a partir dels valors mitjos dels resultats obtinguts sobre 2 provetes agafades de cada una de les N pastades controlades d'acord amb:

- Resistència característica especificada en projecte  $F_{ck}$  (N/mm<sup>2</sup>):  $\leq 30$
- Formigons amb distintius de qualitat oficialment reconeguts conforme a l'article 81 de l'EHE-08:  $N \geq 1$
- Altres casos:  $N \geq 3$
- Resistència característica especificada en projecte  $F_{ck}$  (N/mm<sup>2</sup>):  $\geq 35$  i  $\leq 50$
- Formigons amb distintius de qualitat oficialment reconeguts conforme a l'article 81 de l'EHE-08:  $N \geq 1$
- Altres casos:  $N \geq 4$
- Resistència característica especificada en projecte  $F_{ck}$  (N/mm<sup>2</sup>):  $\geq 50$
- Formigons amb distintius de qualitat oficialment reconeguts conforme a l'article 81 de l'EHE-08:  $N \geq 2$
- Altres casos:  $N \geq 6$

La presa de mostres es realitzarà aleatòriament entre les pastades de l'obra sotmesa a control. Un cop efectuats els assaigs, s'ordenaran els valors mitjos,  $x_i$ , de les determinacions de resistència obtingudes per a cadascuna de les N pastades controlades:  $x_1 \leq x_2 \leq \dots \leq x_n$

En els casos en que el formigó estigui en possessió d'un distintiu de qualitat oficialment reconegut, s'acceptarà quan  $x_i \geq f_{ck}$ . A més, es considerarà com un control d'identificació, per tant els criteris d'acceptació en aquest cas tenen per objecte comprovar la pertinença del formigó del lot a una producció molt controlada, amb una resistència certificada i estadísticament avaluada amb un nivell de garantia molt exigent.

Si el formigó no disposa de distintiu, s'acceptarà si:

$$f(x) = x \cdot K_2 \cdot r_N \geq f_{ck}$$

on:

- $f(x)$  Funció d'acceptació
- $x$  Valor mig dels resultats obtinguts en les N pastades assajades
- $K_2$  Coeficient:

Coeficient:

- Número de pastades:
- 3 pastades:  $K_2$  1,02;  $K_3$  0,85
- 4 pastades:  $K_2$  0,82;  $K_3$  0,67

- 5 pastades: K2 0,72; K3: 0,55
- 6 pastades: K2 0,66; K3: 0,43
- rN: Valor del recorregut mostral definit com a:  $rN = x(N) \times (1)$
- x(1): Valor mínim dels resultats obtinguts en les últimes N pastades
- x(N): Valor màxim dels resultats obtinguts en les últimes N pastades
- fck: Valor de la resistència característica especificada en el projecte

Si el formigó no disposa de distintiu, però es fabrica de forma contínua a central d'obra o són subministrats de forma contínua per la mateixa central de formigó preparat, en els que es controlen a l'obra més de 36 pastades del mateix formigó, s'acceptarà si:  $f(x(1)) = x(1) \times K_{35}^{35} \geq f_{ck}$ .

On:  $s_{35}^*$  Desviació típica mostral, corresponent a les últimes 35 pastades

Quan la consistència s'hagi definit pel seu tipus, segons l'art. 31.5, s'acceptarà el formigó si la mitjana aritmètica dels dos valors obtinguts està compresa dins del interval corresponent.

Si s'ha definit pel seu assentament, s'acceptarà el formigó quan la mitjana dels dos valors estigui compresa dins de la tolerància exigida.

El incompliment d'aquests criteris suposarà el rebuig de la pastada.

Control 100x100: Per a elements fabricats amb N pastades, el valor de la  $f_{c,real}$  correspon a la resistència de la pastada que, un cop ordenades les N determinacions de menor a major, ocupa el lloc  $n=0,05 N$ , arrodonint-se n per excés. Si el número de pastades a controlar és igual o inferior a 20,  $f_{c,real}$  serà el valor de la resistència de la pastada més baixa trobada a la sèrie.

S'acceptarà quan:  $f_{c,real} \geq f_{ck}$

Control indirecte: S'acceptarà el formigó subministrat quan es compleixi a la vegada que:

- Els resultats dels assaigs de consistència compleixen amb els apartats anteriors
- Es manté la vigència del distintiu de qualitat del formigó durant la totalitat del subministrament
- Es manté la vigència del reconeixement oficial del distintiu de qualitat

#### INTERPRETACIÓ DE RESULTATS I ACTUACIONS EN CAS D'INCOMPLIMENT EN FORMIGÓ PER A PAVIMENTS:

- Interpretació dels assaigs característics:

Si la resistència característica a 7 dies resulta superior al 80 % de l'especificada a 28 dies, i els resultats del contingut d'aire ocluit i de la consistència es troben dins dels límits establerts, es podrà iniciar el tram de prova amb el formigó corresponent. En cas contrari, s'haurà d'esperar als resultats a 28 dies i, en el seu cas, s'introduiran els ajustos necessaris a la dosificació, repetint-se els assaigs característics.

- Interpretació dels assaigs de control de resistència:

- El lot s'accepta si la resistència característica a 28 dies és superior a l'exigida. En altre cas:

- Si fos inferior a ella, però no al seu 90%, el Contractista podrà escollir entre acceptar les sancions previstes en el Plec de Prescripcions Tècniques Particulars, o sol·licitar la realització d'assaigs d'informació. Aquestes sancions no podran ser inferiors a l'aplicació d'una penalització

al preu unitari del lot, la quantia de la qual sigui igual al doble de la merma de resistència, expressades ambdues en proporció.

- Si està per sota del 90%, es realitzaran, a càrrec del contractista, els corresponents assaigs d'informació.

- Assaigs d'informació:

Abans dels 54 dies d'acabada l'estesa del lot, s'extrauran 6 testimonis cilíndrics (UNE 83302) que s'assajaran a tracció indirecta (UNE 83306) a edat de 56 dies. La conservació dels testimonis durant les 48 hores anteriors a l'assaig es realitzarà segons la norma UNE 83302.

El valor mig dels resultats dels assaigs d'informació del lot es compararan amb el resultat mig corresponent al tram de prova. El lot s'accepta si la resistència mitjana del lot és superior. En cas d'incompliment, cal distingir tres casos:

- Si fos inferior a ell, però no al seu 90%, s'aplicaran al lot les sancions previstes en el Plec de Prescripcions Tècniques Particulars.

- Si fos inferior al seu 90%, però no al seu 70%, el Director de les Obres podrà aplicar les sancions previstes en el Plec de Prescripcions Tècniques Particulars, o bé ordenar la demolició del lot i la seva reconstrucció, a càrrec del Contractista.

- Si fos inferior al seu 70% es demolirà el lot i es reconstruirà, a càrrec del Contractista.

Les sancions referides no podran ser inferiors a l'aplicació d'una penalització al preu unitari del lot, la quantia del qual sigui igual al doble de la merma de resistència, expressades ambdues en proporció.

La resistència de cada pastada a una determinada edat, es determinarà com a mitjana de les resistències de les provetes fabricades amb un formigó de la pastada en qüestió i assajades a l'edat determinada. A partir de la mínima resistència obtinguda en qualsevol pastada del lot, es podrà estimar la característica multiplicant aquella per un coeficient donat per la taula següent:

Coeficient (En funció del nombre de sèries que formen el lot):

- 2 sèries: 0,88
- 3 sèries: 0,91
- 4 sèries: 0,93
- 5 sèries: 0,95
- 6 sèries: 0,96

Quan l'assentament en el con d'Abrams no s'ajusti als valors especificats a la fórmula de treball, es rebutjarà el camió controlat.

---

B1 - MATERIALS PER A PROTECCIONS INDIVIDUALS, COL·LECTIVES, IMPLANTACIÓ I ASISTÈNCIES TÈCNiques

B1Z - MATERIALS AUXILIARS PER A SEGURETAT I SALUT

B1Z4 - MATERIALES AUXILIARS D'ESTRUCTURES PER A SEGURETAT I SALUT

0.- ELEMENTS QUE CONTEMPLA EL PLEC

B1Z45011.

1.- DEFINICIÓ I CARACTERÍSTIQUES DELS ELEMENTS

Perfils d'acer per a usos estructurals, formats per peça simple o composta i tallats a mida o treballats a taller.

S'han considerat els tipus següents:

- Perfils d'acer laminat en calent, de les sèries IPN, IPE, HEA, HEB, HEM o UPN, d'acer S275JR, S275J0, S275J2, S355JR, S355J0 o S355J2, segons UNE-EN 10025-2
- Perfils d'acer laminat en calent de les sèries L, LD, T, rodó, quadrat, rectangular o planxa, d'acer S275JR, S275J0, S275J2, S355JR, S355J0 o S355J2, segons UNE-EN 10025-2
- Perfils foradats d'acer laminat en calent de les sèries rodó, quadrat o rectangular d'acer S275J0H o S355J2H, segons UNE-EN 10210-1
- Perfils foradats conformats en fred de les sèries rodó, quadrat o rectangular d'acer S275J0H o S355J2H, segons UNE-EN 10219-1
- Perfils conformats en fred, de les sèries L, LD, U, C, Z, o Omega, d'acer S235JRC, segons UNE-EN 10025-2
- Perfils d'acer laminat en calent, en planxa, d'acer amb resistència millorada a la corrosió atmosfèrica S355J0WP o S355J2WP, segons UNE-EN 10025-5

S'han considerat els tipus d'unió següents:

- Amb soldadura
- Amb cargols

S'han considerat els acabats de protecció següents (no aplicable als perfils d'acer amb resistència millorada a la corrosió atmosfèrica):

- Una capa d'emprimació antioxidant
- Galvanitzat

#### CARACTERÍSTIQUES GENERALS:

No ha de tenir defectes interns o externs que perjudiquin la seva correcta utilització.

#### PERFILS D'ACER LAMINAT EN CALENT:

El fabricant ha de garantir que la composició química i les característiques mecàniques i tecnològiques de l'acer utilitzat en la fabricació de perfils, seccions i planxes, compleix les determinacions de les normes de condicions tècniques de subministrament següents:

- Perfils d'acer laminat en calent: UNE-EN 10025-1 i UNE-EN 10025-2
- Perfils d'acer laminat en calent amb resistència millorada a la corrosió atmosfèrica: UNE-EN 10025-1 i UNE-EN 10025-5

Les dimensions i les toleràncies dimensionals i de forma han de ser les indicades a les següents normes:

- Perfil IPN: UNE-EN 10024
- Perfil IPE, HEA, HEB i HEM: UNE-EN 10034
- Perfil UPN: UNE-EN 10279
- Perfil L i LD: UNE-EN 10056-1 i UNE-EN 10056-2
- Perfil T: UNE-EN 10055

- Rodó: UNE-EN 10060
- Quadrat: UNE-EN 10059
- Rectangular: UNE-EN 10058
- Planxa: EN 10029 o UNE-EN 10051

#### PERFILS FORADATS:

El fabricant ha de garantir que la composició química i les característiques mecàniques i tecnològiques de l'acer utilitzat en la fabricació de perfils compleix les determinacions de les normes de condicions tècniques de subministrament següents:

- Perfils foradats d'acer laminat en calent: UNE-EN 10210-1
- Perfils foradats conformats en fred: UNE-EN 10219-1

Les toleràncies dimensionals han de complir les especificacions de les següents normes:

- Perfils foradats d'acer laminat en calent: UNE-EN 10210-2
- Perfils foradats conformats en fred: UNE-EN 10219-2

#### PERFILS CONFORMATS EN FRED:

El fabricant ha de garantir que la composició química i les característiques mecàniques i tecnològiques de l'acer utilitzat en la fabricació de perfils i seccions, compleix les determinacions de les normes de condicions tècniques de subministrament del producte de partida.

Les toleràncies dimensionals i de la secció transversal han de complir les especificacions de la norma UNE-EN 10162.

#### PERFILS TREBALLATS A TALLER AMB SOLDADURA:

El material d'aportació utilitzat ha de ser apropiat als materials a soldar i al procediment de soldadura.

Les característiques mecàniques del material d'aportació han de ser superiors a les del material base.

En acers de resistència millorada a la corrosió atmosfèrica, la resistència a la corrosió del material d'aportació ha de ser equivalent a la del material base.

Els procediments autoritzats per a realitzar unions soldades són:

- Per arc elèctric manual amb elèctrode revestit
- Per arc amb fil tubular, sense protecció gasosa
- Per arc submergit amb fil/filferro
- Per arc submergit amb elèctrode nu
- Per arc amb gas inert
- Per arc amb gas actiu
- Per arc amb fil tubular, amb protecció de gas actiu
- Per arc amb fil tubular, amb protecció de gas inert
- Per arc amb elèctrode de wolfram i gas inert
- Per arc de connectors

Les soldadures s'han de fer per soldadors certificats per un organisme acreditat i qualificats segons l'UNE-EN 287-1.

Abans de començar a soldar s'ha de verificar que les superfícies i vores a soldar són adequades al procés de soldadura i que estan lliures de fissures.

Totes les superfícies a soldar s'han de netejar de qualsevol material que pugui afectar negativament la qualitat de la soldadura o perjudicar el procés de soldatge. S'han de mantenir seques i lliures de condensacions.

S'ha d'evitar la projecció d'espurnes erràtiques de l'arc. Si es produeix s'ha de sanejar la superfície d'acer.

S'ha d'evitar la projecció de soldadura. Si es produeix s'ha d'eliminar.

Els components a soldar han d'estar correctament col·locats i fixos en la seva posició mitjançant dispositius adequats o soldadures de punteig, de manera que les unions a soldar siguin accessibles i visibles per al soldador. No s'han d'introduir soldadures addicionals.

L'armat dels components estructurals s'ha de fer de manera que les dimensions finals estiguin dintre de les toleràncies establertes.

Les soldadures provisionals s'han d'executar seguint les especificacions generals. S'han d'eliminar totes les soldadures de punteig que no s'incorporin a les soldadures finals.

Quan el tipus de material de l'acer i/o la velocitat de refredament puguin produir un enduriment de la zona tèrmicament afectada s'ha de considerar la utilització del precalentament. Aquest s'ha d'estendre 75 mm en cada component del metall base.

No s'ha d'accelerar el refredament de les soldadures amb mitjans artificials.

Els cordons de soldadura successius no han de produir osques.

Els defectes de soldadura no s'han de tapar amb soldadures posteriors. S'han d'eliminar de cada passada abans de fer la següent.

Després de fer un cordó de soldadura i abans de fer el següent, cal netejar l'escòria per mitjà d'una picola i d'un raspall.

L'execució dels diferents tipus de soldadures s'ha de fer d'acord amb els requisits establerts a l'apartat 10.3.4 del DB-SE A i l'article 77 de l'EAE per a obres d'edificació o d'acord amb l'article 640.5.2 del PG3 i l'article 77 de l'EAE per a obres d'enginyeria civil.

S'ha de reduir al mínim el nombre de soldadures a efectuar a l'obra.

Les operacions de tall s'han de fer amb serra, cisalla i oxicall automàtic. S'admet l'oxicall manual únicament quan el procediment automàtic no es pugui practicar.

S'accepten els talls fets amb oxicall si no presenten irregularitats significatives i si s'eliminen les restes d'escòria.

Es poden utilitzar procediments de conformat en calent o en fred sempre que les característiques del material no queden per sota dels valors especificats.

Per al conformat en calent s'han de seguir les recomanacions del productor siderúrgic. El doblat o conformat no s'ha de fer durant l'interval de calor blau (250°C a 380°C).

El conformat en fred s'ha de fer respectant les limitacions indicades en la norma del producte. No s'admeten les martellades.

Els angles entrants i entalles han de tenir un acabat arrodonit amb un radi mínim de 5 mm.

Toleràncies de fabricació:

- En obres d'edificació: Límits establerts a l'apartat 11.1 de DB-SE A
- En obres d'enginyeria civil: Límits establerts a l'article 640.12 del PG3

PERFILS TREBALLATS A TALLER AMB CARGOLS:

S'utilitzaran cargols normalitzats d'acord a les normes recollides a la taula 29.2.b de l'EAE

Els cargols aixamfranats, cargols calibrats, perns articulats i els cargols hexagonals d'injecció s'han d'utilitzar seguint les instruccions del seu fabricant i han de complir els requisits addicionals establerts a l'article 29.2 de l'EAE.

La situació dels cargols a la unió ha de ser tal que redueixi la possibilitat de corrosió i pandeig local de les xapes, i ha de facilitar el muntatge i les inspeccions.

El diàmetre nominal mínim dels cargols ha de ser de 12 mm.

La rosca pot estar inclosa en el pla de tall, excepte en el cas que els cargols s'utilitzin com a calibrats.

Després del collat l'espiga del cargol ha de sobresortir de la rosca de la femella. Entre la superfície de recolzament de la femella i la part no roscada de l'espiga ha d'haver, com a mínim:

- En cargols pretesats: 4 filets complets més la sortida de la rosca
- En cargols sense pretesar: 1 filet complet més la sortida de la rosca

Les superfícies dels caps de cargols i femelles han d'estar perfectament planes i netes.

En els cargols col·locats en posició vertical, la femella ha d'estar situada per sota del cap del cargol.

En els forats rodons normals i amb cargols sense pretesar no és necessari utilitzar volanderes. Si s'utilitzen han d'anar sota el cap dels cargols, han de ser aixamfranades i el xamfrà ha d'estar situat en direcció al cap del cargol.

En els cargols pretesats, les volanderes han de ser planes endurides i han d'anar col·locades de la forma següent:

- Cargols 10.9: sota el cap del cargol i de la femella
- Cargols 8.8: sota de l'element que gira

Els forats per als cargols s'han de fer amb perforadora mecànica. S'admet un altre procediment sempre que proporcioni un acabat equivalent.

Es permet l'execució de forats amb punxonatge sempre que es compleixin els requisits establerts a l'apartat 10.2.3 del DB-SE A en obres d'edificació o els establerts a l'apartat 640.5.1.1 del PG3 en obres d'enginyeria civil.

És recomanable que, sempre que sigui possible, es perforin d'un sol cop els forats que travessin dues o més peces.

Els forats allargats s'han de fer amb una operació de punxonatge, o amb la perforació o punxonatge de dos forats i posterior oxitall.

Després de perforar les peces i abans d'unir-les s'han d'eliminar les rebaves.

Els cargols i les femelles no s'han de soldar, a menys que així ho expliciti el plec de condicions tècniques particulars.

S'han de col·locar el nombre suficient de cargols de muntatge per assegurar la immobilitat de les peces armades i el contacte íntim de les peces d'unió.

Les femelles s'han de muntar de manera que la seva marca de designació sigui visible després del muntatge.

En els cargols sense pretesar, cada conjunt de cargol, femella i volandera(es) s'ha de collar fins arribar al "collat a tocar" sense sobretesar els cargols. En grups de cargols aquest procés s'ha de fer progressivament començant pels cargols situats al centre. Si és necessari s'han de fer cicles addicionals de collat .

Abans de començar el pretesat, els cargols pretesats d'un grup s'han de collar d'acord amb el que s'ha indicat per als cargols sense pretesar. Per a que el pretesat sigui uniforme s'han de fer cicles addicionals de collat.

S'han de retirar els conjunts de cargol pretesat, femella i volandera(es) que després de collats fins al pretesat mínim, s'afluixin.

El collat dels cargols pretesats s'ha de fer seguint un dels procediments següents:

- Mètode de la clau dinamomètrica.
- Mètode de la femella indicadora.
- Mètode convinat.

Les operacions de tall s'han de fer amb serra, cisalla i oxtall automàtic. S'admet l'oxitall manual únicament quan el procediment automàtic no es pugui practicar.

S'accepten els talls fets amb oxtall si no presenten irregularitats significatives i si s'eliminen les restes d'escòria.

Es poden utilitzar procediments de conformat en calent o en fred sempre que les característiques del material no queden per sota dels valors especificats.

Per al conformat en calent s'han de seguir les recomanacions del productor siderúrgic. El doblat o conformat no s'ha de fer durant l'interval de calor blau (250°C a 380°C).

El conformat en fred s'ha de fer respectant les limitacions indicades en la norma del producte. No s'admeten les martellades.

Els angles entrants i entalles han de tenir un acabat arrodonit amb un radi mínim de 5 mm.

Toleràncies de fabricació:

- En obres d'edificació: Límits establerts a l'apartat 11.1 de DB-SE A
- En obres d'enginyeria civil: Límits establerts als apartats 640.5 i 640.12 del PG3

**PERFILS PROTEGITS AMB EMPRIMACIÓ ANTIOXIDANT:**

La capa d'emprimació antioxidant ha de cobrir de manera uniforme totes les superfícies de la peça.

No ha de tenir fissures, bosses ni altres desperfectes.

Abans d'aplicar la capa d'emprimació les superfícies a pintar han d'estar preparades adequadament d'acord amb les normes UNE-EN ISO 8504-1, UNE-EN ISO 8504-2 i UNE-EN ISO 8504-3.

Prèviament al pintat s'ha de comprovar que les superfícies compleixen els requisits donats pel fabricant per al producte a aplicar.

La pintura d'emprimació s'ha d'utilitzar seguint les instruccions del seu fabricant. No s'utilitzarà si ha superat el temps de vida útil o el temps d'enduriment després de l'obertura del recipient.

Si s'aplica més d'una capa s'ha d'utilitzar per a cadascuna un color diferent.

Després de l'aplicació de la pintura les superfícies s'han de protegir de l'acumulació d'aigua durant un cert temps.

No s'han d'utilitzar materials de protecció que perjudiquin la qualitat de la soldadura a menys de 150 mm de la zona a soldar.

Les soldadures i el metall base adjacent no s'han de pintar sense haver eliminat prèviament l'escòria.

La zona sense revestir situada al voltant del perímetre de la unió amb cargols no s'ha de tractar fins que no s'hagi inspeccionat la unió.

#### PERFELS GALVANITZATS:

El recobriments de zinc ha de ser homogeni i continu en tota la superfície.

No s'han d'apreciar esquerdes, exfoliacions ni desprendiments del recobriments.

La galvanització s'ha de fer d'acord amb les normes UNE-EN ISO 1460 o UNE-EN ISO 1461, segons correspongui.

S'han de segellar totes les soldadures abans de fer un decapat previ a la galvanització.

Si el component prefabricat té espais tancats s'han de disposar forats de ventilació o purga.

Abans de pintar-les, les superfícies galvanitzades s'han de netejar i tractar amb pintura anticorrosiva amb diluent àcid o amb raig escombrador.

## 2.- CONDICIONS DE SUBMINISTRAMENT I EMMAGATZEMATGE

Subministrament: de manera que no pateixin deformacions, ni esforços no previstos.

Emmagatzematge: Seguint les instruccions del fabricant. En llocs secs, sense contacte directe amb el terra i protegits de la intempèrie, de manera que no s'alterin les seves condicions.

No s'han d'utilitzar si s'ha superat la vida útil en magatzem especificada pel fabricant.

## 3.- UNITAT I CRITERIS D'AMIDAMENT

kg de pes necessari subministrat a l'obra, calculat segons les especificacions de la DT, d'acord amb els criteris següents:

- El pes unitari per al seu càlcul ha de ser el teòric
- Per a poder utilitzar un altre valor diferent del teòric, cal l'acceptació expressa de la DF

Aquests criteris inclouen les pèrdues de material corresponents a retalls.

## 4.- NORMATIVA DE COMPLIMENT OBLIGATORI

#### NORMATIVA GENERAL:

UNE-EN 10025-1:2006 Productos laminados en caliente de aceros para estructuras. Parte 1: Condiciones técnicas generales de suministro.

UNE-EN 10025-2:2006 Productos laminados en caliente de aceros para estructuras. Parte 2: Condiciones técnicas de suministro de los aceros estructurales no aleados.

UNE-EN 10210-1:1994 Perfiles huecos para construcción, acabados en caliente, de acero no aleado de grano fino. Parte 1: condiciones técnicas de suministro.

UNE-EN 10219-1:1998 Perfiles huecos para construcción conformados en frío de acero no aleado y de grano fino. Parte 1: Condiciones técnicas de suministro.

UNE-EN 10162:2005 Perfiles de acero conformados en frío. Condiciones técnicas de suministro. Tolerancias dimensionales y de la sección transversal.

#### OBRES D'EDIFICACIÓ:

Real Decreto 751/2011, de 27 de mayo, por el que se aprueba la Instrucción de Acero Estructural (EAE).

Real Decreto 314/2006, de 17 de marzo, por el que se aprueba el Código Técnico de la Edificación Parte 2. Documento Básico de Acero DB-SE-A.

\* UNE-ENV 1090-1:1997 Ejecución de estructuras de acero. Parte 1: Reglas generales y reglas para edificación.

#### OBRES D'ENGINYERIA CIVIL:

Real Decreto 751/2011, de 27 de mayo, por el que se aprueba la Instrucción de Acero Estructural (EAE).

\* Orden FOM/475/2002 de 13 de febrero, por la que se actualizan determinados artículos del Pliego de Prescripciones Técnicas Generales para Obras de Carreteras y Puentes relativos a Hormigones y Acero (PG-3).

## 5.- CONDICIONS DE CONTROL DE RECEPCIÓ

### CONDICIONS DE MARCATGE I CONTROL DE LA DOCUMENTACIÓ EN PERFILS D'ACER LAMINAT I PERFILS D'ACER BUITS:

Cada producte ha d'anar marcat de forma clara i indeleble amb la següent informació:

- El tipus, la qualitat i, si és aplicable, la condició de subministrament mitjançant la seva designació abreujada
- Un número que identifiqui la colada (aplicable únicament en el cas d'inspecció per colades) i, si és aplicable, la mostra
- El nom del fabricant o la seva marca comercial
- La marca de l'organisme de control extern (quan sigui aplicable)
- Han de portar el marcat CE de conformitat amb el que disposen els Reials Decrets 1630/1992 de 29 de desembre i 1328/1995 de 28 de juliol

La marca ha d'estar situada en una posició propera a un dels extrems de cada producte o en la secció transversal de tall.

Quan els productes es subministren en paquets el marcatge s'ha de fer amb una etiqueta adherida al paquet o sobre el primer producte del mateix.

#### PERFILS D'ACER LAMINAT EN CALENT:

El subministrador ha de posar a disposició de la DF en el cas que aquesta ho sol·liciti, la documentació següent, que acredita el marcatge CE, segons el sistema d'avaluació de conformitat aplicable, d'acord amb el que disposa l'apartat 7.2.1 del CTE:

- Productes per a ús en estructures metàl·liques o en estructures mixtes metall i formigó:
  - Sistema 2+: Declaració de Prestacions

El símbol normalitzat CE (d'acord amb la directiva 93/68/CEE) s'ha de col·locar sobre el producte acompanyat per:

- El número d'identificació de l'organisme de certificació
- El nom o marca comercial i adreça declarada del fabricant
- Les dues últimes xifres de l'any d'impressió del marcat
- El número del certificat de conformitat CE o del certificat de producció en fàbrica (si és procedent)
- Referència a la norma EN 10025-1
- Descripció del producte: nom genèric, material, dimensions i ús previst
- Informació de les característiques essencials indicades de la següent forma:
  - Designació del producte d'acord amb la norma corresponent de toleràncies dimensionals, segons el capítol 2 de la norma EN 10025-1
  - Designació del producte d'acord amb l'apartat 4.2 de les normes EN 10025-2 a EN 10025-6

#### CONDICIONS DE MARCATGE I CONTROL DE LA DOCUMENTACIÓ EN PERFILS D'ACER CONFORMATS:

Han d'anar marcats individualment o sobre el paquet amb una marca clara i indeleble que contingui la següent informació:

- Dimensions del perfil o número del plànol de disseny
- Tipus i qualitat de l'acer
- Referència que indiqui que els perfils s'han fabricat i assajat segons UNE-EN 10162; si es requereix, el marcatge CE
- Nom o logotipus del fabricant
- Codi de producció
- Identificació del laboratori d'assaigs extern (quan sigui aplicable)
- Codi de barres, segons ENV 606, quan la informació mínima anterior es faciliti amb un text clar

#### CONDICIONS DE MARCATGE I CONTROL DE LA DOCUMENTACIÓ EN PERFILS FORADATS:

Cada perfil ha d'anar marcat de forma clara i indeleble amb la següent informació:

- La designació abreujada
- El nom o les sigles (marca de fàbrica) del fabricant
- En el cas d'inspecció i assaigs específics, un número d'identificació, per exemple el número de comanda, que permeti relacionar el producte o la unitat de subministrament i el document corresponent (únicament aplicable als perfils foradats conformats en fred)

Quan els productes es subministren en paquets el marcatge es pot fer amb una etiqueta adherida al paquet.

#### OPERACIONS DE CONTROL:

El control de recepció de material verificarà que les característiques dels materials són coincidents amb l'establert en la DT. Aquest control ha de complir l'especificat en l'apartat 7.2 del CTE.

Control de documentació: documents d'origen (full de subministrament i etiquetat), certificat de garantia del fabricant, en el seu cas, (signat per persona física) i els documents de conformitat o autoritzacions administratives exigides, inclòs la documentació corresponent al marcatge CE quan sigui pertinent.

Control mitjançant distintius de qualitat i avaluacions d'idoneïtat: En el cas que el fabricant disposi de marques de qualitat, ha d'aportar-ne la documentació corresponent

Control de recepció mitjançant assaigs: Si el material disposa d'una marca legalment reconeguda a un país de la CEE (Marcatge CE, AENOR, etc.) es podrà prescindir dels assaigs de control de recepció de les característiques del material garantides per la marca; i la DF sol·licitarà en aquest cas, els resultats dels assaigs corresponents al subministrament rebut. En qualsevol cas, la DF podrà sol·licitar assaigs de control de recepció si ho creu convenient.

Inspecció visual del material a la seva recepció. Es controlaran les característiques geomètriques com a mínim sobre un 10% de les peces rebudes. El subministrament del material es realitzarà amb la inspecció requerida (UNE-EN 10204).

A efectes de control d'apilament, la unitat d'inspecció ha de complir les següents condicions:

- Correspondència en el mateix tipus i grau d'acer
- Procedència de fabricant
- Pertany a la mateixa sèrie en funció del gruix màxim de la secció:
- Sèrie lleugera:  $e \leq 16$  mm
- Sèrie mitja:  $16 \text{ mm} \leq e \leq 40$  mm
- Sèrie pesada:  $e > 40$  mm

En el cas que es realitzi el control mitjançant assaigs, s'ha de fer les comprovacions següents:

- Les unitats d'inspecció seran fraccions de cada grup afí, amb un pes màxim de 20 t per lot.
- Per a cada lot, es realitzaran els següents assaigs:
- Determinació quantitativa de sofre (UNE 7-019)
- Determinació quantitativa fòsfor (UNE 7-029)
- Determinació del contingut de nitrogen (UNE 36-317-1)

- Determinació quantitativa del contingut de carboni (UNE 7014)
- En una mostra d'acer laminat, per a cada lot, es realitzaran a més, els següents assaigs:
- Determinació quantitativa de manganès (UNE 7027)
- Determinació gravimètrica de silici (UNE 7028)
- Assaig a flexió pel xoc d'una proveta de planxa d'acer (UNE 7475-1)
- Determinació de la duresa brinell d'una proveta (UNE-EN-ISO 6506-1)
- En una mostra de perfils d'acer buits, per a cada lot, es realitzaran a més, els següents assaigs:
- Assaig d'aixafada (UNE-EN ISO 8492)
- En el cas de perfils galvanitzats, es comprovarà la massa i gruix del recobriment (UNE-EN ISO 1461, UNE-EN ISO 2178).

#### OPERACIONS DE CONTROL EN UNIONS SOLDADES:

Recepció del certificat de qualitat de les característiques dels elèctrodes.

Abans de començar l'obra, i sempre que es canviï el tipus de material d'aportació:

- Preparació d'una proveta mecanitzada, soldades amb el material d'aportació previst, i assaig a tracció (UNE-EN ISO 15792-2). Abans d'aquest assaig, es realitzarà una radiografia de la soldadura realitzada (UNE-EN 1435), per tal de constatar que el cordó està totalment ple de material d'aportació.
- Assaig de tracció del metall aportat (UNE-EN ISO 15792-2) 1 provetes
- Assaig de resiliència del metall aportat (UNE-EN ISO 15792-2) 1 provetes

#### CRITERIS DE PRESA DE MOSTRES:

Les mostres per als assaigs químics es prendran de la unitat d'inspecció segons els criteris establerts a la norma UNE-EN ISO 14284.

En perfils laminats i conformats les mostres per als assaigs mecànics es prendran segons els criteris establerts a les UNE EN 10025-2 a UNE 10025-6. Les localitzacions de les mostres seguiran els criteris establerts a l'annex A de l'UNE EN 10025-1.

Per la preparació de les provetes s'aplicaran els requisits establerts a la UNE-EN ISO 377.

Per la preparació de provetes per assaig de tracció s'aplicarà la UNE-EN 10002-1.

En perfils laminats, per la preparació de provetes per assaig a flexió per xoc (resiliència) s'aplicarà la UNE 10045-1. També son d'aplicació els següents requeriments:

- Gruix nominal >12 mm: mecanitzar provetes de 10x10 mm
- Gruix nominal ≤ 12 mm: l'ample mínim de la proveta serà de 5 mm

Les mostres i provetes tenen que estar marcades de manera que es reconeixin els productes originals, així com la seva localització i orientació del producte.

Les mostres i els criteris de conformitat per als perfils buits, queden establerts a la norma UNE-EN 10219-1 seguint els paràmetres de la taula D.1

#### INTERPRETACIÓ DE RESULTATS I ACTUACIONS EN CAS D'INCOMPLIMENT:

No es podrà acceptar perfils que no estiguin amb les garanties corresponents i no vagin marcats adequadament.

Si els resultats de tots els assaigs de recepció d'un lot aconsegueixen el prescrit, aquest és acceptable.

Si algun resultat no aconsegueix el prescrit, però s'ha observat en el corresponent assaig alguna anomalia no imputable al material (com defecte en la mecanització de la proveta, irregular funcionament de la maquinària d'assaig...) l'assaig es considerarà nul i caldrà repetir-lo correctament amb una nova proveta.

Si algun resultat no aconsegueix el prescrit havent-ho realitzat correctament, es realitzaran 2 contrassaigs segons UNE-EN 10021, sobre provetes preses de dues peces diferents del lot que s'està assajant. Si ambdós resultats (dels contrassaigs) compleixen el prescrit, la unitat d'inspecció serà acceptable, en cas contrari es rebutjarà.

Quan es sobrepassi alguna de les toleràncies especificades en algun control geomètric, es rebutjarà la peça incorrecta. A més a més, s'augmentarà el control, en l'apartat incomplet, fins a un 20% d'unitats. Si encara es troben irregularitats, es faran les oportunes correccions i/o rebuigs i es farà el control sobre el 100 % de les unitats amb les oportunes actuacions segons el resultat.

#### INTERPRETACIÓ DE RESULTATS I ACTUACIONS EN CAS D'INCOMPLIMENT EN UNIONS SOLDADES:

El material d'aportació complirà les condicions mecàniques indicades.

En les provetes preparades amb soldadures, la línia de ruptura ha de quedar fora de la zona d'influència de la soldadura.

---

#### B6 - MATERIALS PER A TANCAMENTS I DIVISÒRIES

#### B64 - MATERIALS PER A TANQUES METÀL·LIQUES

#### B64M - TANQUES D'ACER

#### 0.- ELEMENTS QUE CONTEMPLA EL PLEC

#### B64M2201.

#### 1.- DEFINICIÓ I CARACTERÍSTIQUES DELS ELEMENTS

Materials per a tanques d'acer.

S'han considerat els tipus següents:

- Planxa preformada d'acer galvanitzat de 0,6 mm de gruix amb nervadures, per a tanca metàl·lica.

#### CARACTERÍSTIQUES GENERALS:

No ha de tenir cops, porus ni d'altres deformacions o defectes superficials.

El recobriments de zinc ha de ser homogeni i continu en tota la seva superfície i no ha de tenir esquerdes, exfoliacions ni desprendiments.

Protecció de la galvanització:  $\geq 385$  g/m<sup>2</sup>

Protecció de la galvanització a les soldadures:  $\geq 345$  g/m<sup>2</sup>

Puresa del zinc:  $\geq 98,5\%$

## 2.- CONDICIONS DE SUBMINISTRAMENT I EMMAGATZEMATGE

Subministrament: Amb els elements que calguin per tal d'assegurar el seu escairat, rectitud i planor.

Emmagatzematge: Protegit de les pluges, els focus d'humitat i les zones on pugui rebre impactes. No ha d'estar en contacte amb el terra.

## 3.- UNITAT I CRITERIS D'AMIDAMENT

Unitat d'amidament: la indicada a la descripció de l'element

Criteri d'amidament: quantitat necessària subministrada a l'obra

## 4.- NORMATIVA DE COMPLIMENT OBLIGATORI

No hi ha normativa de compliment obligatori.

---

### BG - MATERIALS PER A INSTAL·LACIONS ELÈCTRIQUES

#### BG1 - CAIXES I ARMARIS

#### BG15 - CAIXES DE DERIVACIÓ QUADRADES

#### 0.- ELEMENTS QUE CONTEMPLA EL PLEC

##### BG152B22.

#### 1.- DEFINICIÓ I CARACTERÍSTIQUES DELS ELEMENTS

Caixes de derivació.

S'han considerat els materials següents:

- Plàstic
- Fosa d'alumini
- Planxa d'acer
- Plastificat

S'han considerat els graus de protecció següents:

- Normal
- Estanca
- Antihumitat
- Antideflaquant

#### CARACTERÍSTIQUES GENERALS:

La caixa ha d'estar formada per un cos i una tapa. Ha de tenir un aspecte uniforme i sense defectes.

Quan és per a encastar, el cos ha de portar aletes o superfícies d'ancoratge.

Quan és per a muntar superficialment, el cos ha de portar orificis per a la seva fixació.

Grau de protecció (UNE 20-324):

+-----+				
	Tipus			
-----				
!Material	! Normal	! Estanca	! Antihumitat	! Antideflagrant!
----- ----- ----- ----- -----				
!Plàstic	!>= IP-405	!>= IP-535	!>= IP-545	! - !
!Plastificada	!>= IP-517	!>= IP-537	!>= IP-547	! - !
!Planxa d'acer	!>= IP-517	!>= IP-537	!>= IP-547	!>= IP-557 !
!Fosa d'alumini	!>= IP-517	!>= IP-537	!>= IP-547	!>= IP-557 !
+-----+				

GRAU DE PROTECCIÓ ANTIDFLAGRANT:

El cos ha de tenir orificis roscats per al pas de tubs.

Temperatura d'autoinflamació (T):  $300 \leq T \leq 450^{\circ}\text{C}$

Grup d'explosió (UNE 20-320): IIB

GRAU DE PROTECCIÓ NORMAL, ESTANCA O ANTIHUMITAT:

El cos ha de portar empremtes de ruptura per al pas de tubs.

GRAU DE PROTECCIÓ ANTIHUMITAT:

Entre la tapa i el cos hi ha d'haver un junt d'estanquitat.

PLASTIFICADA:

El cos i la tapa han de ser d'acer embotit plastificat.

El cos i la tapa han d'estar protegits interiorment i exteriorment contra la corrosió.

La tapa ha de portar sistemes de fixació al cos mitjançant cargols, i aquests han de ser de material anticorrosiu.

PLÀSTIC:

La tapa ha de portar un sistema de fixació amb el cos.

Resistència a la flama (UNE-EN 60707): Autoextingible

PLANXA:

El cos i la tapa han d'estar protegits interiorment i exteriorment contra la corrosió.

La tapa ha de portar sistemes de fixació al cos mitjançant cargols, i aquests han de ser de material anticorrosiu.

FOSA D'ALUMINI:

La tapa ha de portar sistemes de fixació al cos mitjançant cargols, i aquests han de ser de material anticorrosiu.

## 2.- CONDICIONS DE SUBMINISTRAMENT I EMMAGATZEMATGE

Subministrament: En caixes.

Emmagatzematge: En llocs protegits contra els impactes, la pluja, les humitats i dels raigs del sol.

## 3.- UNITAT I CRITERIS D'AMIDAMENT

Unitat d'amidament: la indicada a la descripció de l'element

Criteri d'amidament: quantitat necessària subministrada a l'obra

## 4.- NORMATIVA DE COMPLIMENT OBLIGATORI

Real Decreto 842/2002 de 2 de agosto, por el que se aprueba el Reglamento Electrotécnico de Baja Tensión. REBT 2002.

---

### BG - MATERIALS PER A INSTAL·LACIONS ELÈCTRIQUES

#### BG2 - TUBS, CANALS, SAFATES I COLUMNES PER A MECANISMES

#### BG21 - TUBS RÍGIDS NO METÀL·LICS

#### 0.- ELEMENTS QUE CONTEMPLA EL PLEC

BG21RA10,BG21RH10.

#### 1.- DEFINICIÓ I CARACTERÍSTIQUES DELS ELEMENTS

Tub rígid no metàl·lic de fins a 160 mm de diàmetre nominal.

##### CARACTERÍSTIQUES GENERALS:

S'ha de poder corbar en calent, sense reducció notable de la seva secció.

Han d'estar dissenyats i construïts de manera que les seves característiques en ús normal siguin segures i sense perill per a l'usuari i el seu entorn.

Ha de suportar bé els ambients corrossius i els contactes amb greixos i olis.

L'interior dels tubs ha d'estar exempt de rebaves i altres defectes que pugin fer malbé els conductors o ferir a instal·ladors o usuaris.

El diàmetre nominal ha de ser el de l'exterior del tub i s'ha d'expressar en mil·límetres.

El diàmetre interior mínim l'ha de declarar el fabricant.

Les dimensions han de complir la norma EN-60423.

## 2.- CONDICIONS DE SUBMINISTRAMENT I EMMAGATZEMATGE

Subministrament: En feixos de tubs de llargària  $\geq 3$  m.

Emmagatzematge: En llocs protegits dels impactes i dels raigs solars.

Han de situar-se en posició horitzontal. L'alçària d'emmagatzematge no ha de sobrepassar els 1,5 m.

### 3.- UNITAT I CRITERIS D'AMIDAMENT

Unitat d'amidament: la indicada a la descripció de l'element

Criteri d'amidament: quantitat necessària subministrada a l'obra

### 4.- NORMATIVA DE COMPLIMENT OBLIGATORI

Real Decreto 842/2002 de 2 de agosto, por el que se aprueba el Reglamento Electrotécnico de Baja Tensión. REBT 2002.

UNE-EN 50086-1:1995 Sistemas de tubos para la conducción de cables. Parte 1: Requisitos generales.

UNE-EN 60423:1996 Tubos de protección de conductores. Diámetros exteriores de los tubos para instalaciones eléctricas y roscas para tubos y accesorios.

### 5.- CONDICIONS DE CONTROL DE RECEPCIÓ

#### CONDICIONS DE MARCATGE I CONTROL DE LA DOCUMENTACIÓ:

Han d'estar marcats amb:

- Nom del fabricant
- Marca d'identificació dels productes
- El marcatge ha de ser llegible
- Han d'incloure les instruccions de muntatge corresponents

#### OPERACIONS DE CONTROL:

Les tasques de control de qualitat de Canalitzacions i Accessoris, són les següents:

- Sol·licitar del fabricant els certificats dels materials emprats i verificar l'adequació als requisits del projecte.
- Control de la documentació tècnica subministrada
- Control d'identificació dels materials i lloc d'emplaçament (alçada, distàncies, capacitat)
- Realització i emissió d'informes amb resultats dels assaigs
- Assaigs:
  - Propagació de la flama segons norma R.E.B.T / UNE-EN 50085-1 / UNE-EN 50086-1
  - Instal·lació i posada a l'obra segons norma R.E.B.T / UNE 20.460
  - Verificació de l'aspecte superficial segons norma projecte/ UNE-EN ISO 1461

#### CRITERIS DE PRESA DE MOSTRES:

Es realitzaran els assaigs a la recepció dels materials, verificant tot el traçat de la instal·lació de safates i aleatòriament un tub de cada mida instal·lat a obra ja sigui rígid, flexible o soterrat.

## INTERPRETACIÓ DE RESULTATS I ACTUACIONS EN CAS D'INCOMPLIMENT:

Segons criteri de la DF, podrà ser acceptat o rebutjat tot o part del material de la partida.

---

### BG - MATERIALS PER A INSTAL·LACIONS ELÈCTRIQUES

#### BG3 - CABLES ELÈCTRICS PER A TENSIÓ BAIXA I SISTEMES DE DISTRIBUCIÓ ELÈCTRICA

##### BG31 - CABLES DE COURE DE 0,6/1 KV

##### 0.- ELEMENTS QUE CONTEMPLA EL PLEC

BG315350, BG315330.

##### 1.- DEFINICIÓ I CARACTERÍSTIQUES DELS ELEMENTS

Cable elèctric destinat a sistemes de distribució en tensió baixa i instal·lacions en general, per a serveis fixes, amb conductor de coure, de tensió assignada 0,6/1kV i de tipus unipolar, bipolar, tripolar, tetrapolar, tripolar amb neutre i pentapolar.

S'han considerat els tipus de cables següents:

- Cables unipolars o multipolars (tipus mànega, sota coberta única) amb aïllament de polietilè reticulat (XLPE) i coberta de policlorur de vinil (PVC) de designació UNE RV 0,6/1 kV.
- Cables unipolars o multipolars (tipus mànega, sota coberta única) amb aïllament de polietilè reticulat (XLPE) i coberta de material lliure d'halògens a base de poliolefina, de baixa emissió de gasos tòxics i corrosius, de designació UNE RZ1K (AS) 0,6/1 kV.

##### CARACTERÍSTIQUES GENERALS:

En el cas de que el material s'utilitzi en obra pública, l'acord de Govern de la Generalitat de Catalunya de 9 de juny de 1998, exigeix que els materials siguin de qualitat certificada o puguin acreditar un nivell de qualitat equivalent, segons les normes aplicables als estats membres de la Unió Europea o de l'Associació Europea de Lliure Canvi.

També en aquest cas, es procurarà que els esmentats materials disposin de l'etiqueta ecològica europea, regulada en el Reglament 880/1992/CEE o bé altres distintius de la Comunitat Europea.

Les característiques físiques i mecàniques del conductor han de complir les normes UNE-EN 60228.

La coberta no ha de tenir variacions en el gruix ni d'altres defectes visibles a la seva superfície. Ha de ser resistent a l'abració.

Ha de quedar ajustada i s'ha de poder separar fàcilment sense produir danys a l'aïllament.

La forma exterior dels cables multipolars (reunits sota una coberta única) ha de ser raonablement cilíndrica.

L'aïllament no ha de tenir variacions del gruix ni d'altres defectes visibles a la seva superfície.

Ha de quedar ajustat i s'ha de poder separar fàcilment sense produir danys al conductor.

Els colors vàlids per a l'aïllament són (UNE 21089-1):

- Cables unipolars:
- Com a conductor de fase: Marró, negre o gris
- Com a conductor neutre: Blau

- Com a conductor de terra: Llistat de groc i verd
- Cables bipolars: Blau i marró
- Cables tripolars:
- Cables amb conductor de terra: Fase: Marró, Neutre: Blau, Terra: Llistat de groc i verd
- Cables sense conductor de terra: Fase: Negre, marró i gris
- Cables tetrapolars:
- Cables amb conductor de terra: Fase: Marró, negre i gris, Terra: Llistat de groc i verd
- Cables sense conductor de terra: Fase: Marró, negre i gris, Neutre: Blau
- Cables pentapolars: Fase: Marró, negre i gris, Neutre: Blau, Terra: Llistat de groc i verd

Gruix de l'aïllant del conductor (UNE HD-603 (1)):

+-----+

!Secció (mm<sup>2</sup>) !1,5-16!25-35! 50 !70-95! 120 ! 150 ! 185 ! 240 ! 300 !

!-----!-----!-----!-----!-----!-----!-----!-----!

!Gruix (mm) ! 0,7 ! 0,9 !1,0 ! 1,1 ! 1,2 ! 1,4 ! 1,6 ! 1,7 ! 1,8 !

+-----+

Gruix de la coberta: Ha de complir les especificacions de la norma UNE-HD 603-1

Temperatura de l'aïllament en servei normal:  $\leq 90^{\circ}\text{C}$

Temperatura de l'aïllament en curtcircuit (5 s màx):  $\leq 250^{\circ}\text{C}$

Tensió màxima admissible (c.a.):

- Entre conductors aïllats:  $\leq 1\text{ kV}$
- Entre conductors aïllats i terra:  $\leq 0,6\text{ kV}$

Toleràncies:

- Gruix de l'aïllament (UNE\_HD 603):  $\geq$  valor especificat - (0,1 mm + 10% del valor especificat)

CABLES DE DESIGNACIÓ UNE RV 0,6/1 kV:

L'aïllament ha de ser de polietilè reticulat (XLPE) tipus DIX-3 segons UNE HD-603-1.

La coberta ha de ser de policlorur de vinil (PVC) del tipus DMV-18 segons UNE HD-603-1.

Ha de ser de color negre i ha de portar impresa una franja longitudinal de color per a la identificació de la secció dels conductors de fase.

CABLES DE DESIGNACIÓ UNE RZ1-K (AS) 0,6/1 kV:

L'aïllament ha de ser de polietilè reticulat (XLPE) tipus DIX-3 segons UNE HD-603-1.

La coberta ha de se d'una mescla de material termoplàstic, sense halògens, del tipus Z1, i ha de complir les especificacions de la norma UNE 21123-4.

Ha de ser de color verd i ha de portar impresa una franja longitudinal de color per a la identificació de la secció dels conductors de fase.

## 2.- CONDICIONS DE SUBMINISTRAMENT I EMMAGATZEMATGE

Subministrament: En bobines.

Emmagatzematge: En llocs protegits de la pluja i la humitat.

## 3.- UNITAT I CRITERIS D'AMIDAMENT

Unitat d'amidament: la indicada a la descripció de l'element

Criteri d'amidament: quantitat necessària subministrada a l'obra

## 4.- NORMATIVA DE COMPLIMENT OBLIGATORI

NORMATIVA GENERAL:

Real Decreto 842/2002 de 2 de agosto, por el que se aprueba el Reglamento Electrotécnico de Baja Tensión. REBT 2002.

UNE-HD 603-1:2003 Cables de distribución de tensión asignada 0,6/1kV.

\* UNE 21011-2:1974 Alambres de cobre recocido de sección recta circular. Características

\* UNE 21089-1:2002 Identificación de los conductores aislados de los cables.

UNE-EN 50334:2001 Marcado por inscripción para la identificación de los conductores aislados de los cables eléctricos.

\* UNE 21089-1:2002 Identificación de los conductores aislados de los cables.

UNE 21022:1982 Conductores de cables aislados.

\* UNE 20434:1999 Sistema de designación de los cables.

CABLES DE DESIGNACIÓ UNE RV 0,6/1 kV:

UNE 21123-2:1999 Cables eléctricos de utilización industrial de tensión asignada 0,6/1 kV. Parte 2: Cables con aislamiento de polietileno reticulado y cubierta de policloruro de vinilo.

CABLES DE DESIGNACIÓ UNE RZ1-K (AS) 0,6/1 kV:

UNE 21123-4:2004 Cables eléctricos de utilización industrial de tensión asignada 0,6/1 kV. Parte 4: Cables con aislamiento de polietileno reticulado y cubierta de poliolefina.

## 5.- CONDICIONS DE CONTROL DE RECEPCIÓ

CONDICIONS DE MARCATGE I CONTROL DE LA DOCUMENTACIÓ:

La coberta ha de portar de forma indeleble i ben visible les dades següents:

- Nom del fabricant o marca comercial
- Tipus de conductor
- Secció nominal
- Les dues últimes xifres de l'any de fabricació.
- Distància entre el final d'una marca i el principi de la següent  $\leq 30$  cm.

OPERACIONS DE CONTROL:

Les tasques de control a realitzar són les següents:

- Sol·licitar del fabricant els certificats i homologacions dels conductors i protocols de proves.
- Control de la documentació tècnica subministrada.
- Verificar l'adequació dels conductors als requisits dels projecte
- Control final d'identificació
- Realització i emissió d'informe amb resultats dels assaigs realitzats d'acord al que s'especifica en la taula d'assaigs i de quantificació dels mateixos.
- Assaigs:

A la relació següent s'especifiquen els controls a efectuar a la recepció de conductors de coure o alumini i les normes aplicables en cada cas:

- Rigidesa dielèctrica (REBT)
- Resistència d'aïllament (REBT)
- Resistència elèctrica dels conductors (UNE 20003 / UNE 21022/1M)
- Control dimensional (Documentació del fabricant)
- Extinció de flama (UNE-EN 50266)
- Densitat de fums UNE-EN 50268 / UNE 21123)
- Despreniment d'halògens (UNE-EN 50267-2-1 / UNE 21123 / UNE 2110022)

A la següent taula s'especifica el nombre de controls a efectuar. Els assaigs especificats (\*) seran exigibles segons criteri de la DF quan les exigències del lloc ho determini i les característiques dels conductors corresponguin a l'assaig especificat.

- Rigidesa dielèctrica: 100% (exigit al fabricant)
- Resistència d'aïllament: 100% (exigit al fabricant)
- Resistència elèctrica: 100% (exigit al fabricant)
- Extinció de flama: 1 assaig per tipus (\*) (exigit al fabricant) i 1 assaig per tipus (\*) (exigit a recepció)
- Densitat de fums: 1 assaig per tipus (\*) (exigit al fabricant) i 1 assaig per tipus (\*) (exigit a recepció)
- Despreniment d'halògens: 1 assaig per tipus (\*) (exigit al fabricant) i 1 assaig per tipus (\*) (exigit a recepció)

Per tipus s'entén aquells conductors amb característiques iguals.

Els assaigs exigits a recepció podran ésser els realitzats pel fabricant sempre que hi hagi una supervisió per part de la DF o empresa especialitzada.

#### CRITERIS DE PRESA DE MOSTRES:

Per a la realització dels assaigs, s'escollirà aleatòriament una bovina del lot d'entrega, a excepció dels assaigs de rutina que es realitzaran a totes les bobines.

#### INTERPRETACIÓ DE RESULTATS I ACTUACIONS EN CAS D'INCOMPLIMENT:

Es realitzarà un control extensiu de la partida objecte de control, i segons criteri de la DF, podrà ésser acceptada o rebutjada tota o part del material que la compona.

---

BG - MATERIALS PER A INSTAL·LACIONS ELÈCTRIQUES

BGW - PARTS PROPORCIONALS D'ACCESSORIS PER A INSTAL·LACIONS ELÈCTRIQUES

BGW1 - PARTS PROPORCIONALS D'ACCESSORIS PER A CAIXES I ARMARIS

0.- ELEMENTS QUE CONTEMPLA EL PLEC

BGW15000.

1.- DEFINICIÓ I CARACTERÍSTIQUES DELS ELEMENTS

Parts proporcionals d'accessoris de caixes i armaris.

CARACTERÍSTIQUES GENERALS:

El material i les seves característiques han de ser els adequats per: caixes, armaris o centralitzacions de comptadors, i no han de disminuir, en cap cas, la seva qualitat.

2.- CONDICIONS DE SUBMINISTRAMENT I EMMAGATZEMATGE

Subministrament: A l'albarà de lliurament han de constar les característiques d'identificació següents:

- Material
- Tipus
- Diàmetres

Emmagatzematge: En llocs protegits contra els impactes, la pluja, les humitats i dels raigs del sol.

3.- UNITAT I CRITERIS D'AMIDAMENT

Unitat composta pel conjunt d'accessoris necessaris per al muntatge de caixes, armaris o centralitzacions de comptadors.

4.- NORMATIVA DE COMPLIMENT OBLIGATORI

No hi ha normativa de compliment obligatori.

---

BH - MATERIALS PER A INSTAL·LACIONS D'ENLLUMENAT

BHM - ELEMENTS DE SUPORT PER A LLUMS EXTERIORS

BHM1 - COLUMNES

0.- ELEMENTS QUE CONTEMPLA EL PLEC

BHM12C22.

1.- DEFINICIÓ I CARACTERÍSTIQUES DELS ELEMENTS

Columna de planxa d'acer galvanitzat, de forma troncocònica amb base-platina i porta i coronament sense platina, de fins a 10 m d'alçària, o columna de tub d'acer galvanitzat de 2,5 m d'alçària.

CARACTERÍSTIQUES GENERALS:

Ha de tenir un compartiment per a accessoris amb porta i pany.

La columna estarà dissenyada i fabricada segons les especificacions de les normes EN 40-2 i EN 40-5.

No es pot fer servir acer efervescent. El material ha de complir amb una de les següents normes, i ser adequat per a la galvanització en calent quan es requereixi aquesta protecció:

- Columnes de planxa o xapa d'acer: material d'acord amb les normes EN 10025 (excepte el tipus S185), EN 10149-1 i EN 10149-2
- Columnes d'acer acabat en calent: material d'acord amb la norma EN 10210
- Columnes d'acer conformat en fred: material d'acord amb la norma EN 10219
- Columnes d'acer inoxidable: material d'acord amb la norma EN 10088

Ha de tenir una superfície llisa i sense defectes com és ara bonys, bombolles, esquerdes, incrustacions o exfoliacions, que siguin perjudicials per al seu ús.

El recobriment de la capa de zinc, si n'hi ha, ha de ser llis, sense discontinuïtats, taques, inclusions de flux o cendres apreciables visualment.

Ha de tenir un cargol interior per a la connexió a terra.

Dimensions de la base-platina en funció de l'alçària:

+-----+	
!Dimensions (mm) !	300x300x6      ! 400x400x10 !
----- ----- -----	
!Alçària (m) !	! 2,5 ! 4 ! 5 ! 6 ! 8 ! 10 !

+-----+

Perns d'ancoratge: acer S 235 JR

Dimensions dels registres i de les portes: Han de complir les especificacions de la norma UNE-EN 40-2

Dimensions de la subjecció dels llums: Han de complir les especificacions de la norma UNE-EN 40-2

Galvanització en calent, contingut de zinc del bany:  $\geq 98,5\%$

Si és de forma troncocònica:

- Conicitat (C):  $1,2\% \leq C \leq 1,3\%$

Toleràncies:

- Rectitud ( $x_t$ ,  $x_p$ ):

- sobre la llargària total  $l_t$ :  $x_t \leq 0,003 \times l_t$

- sobre una llargària parcial  $l_p \geq 1\text{m}$ :  $x_p \leq 0,003 \times l_p$

- Llargària:

- columnes d'alçària nominal  $\leq 10\text{m}$ :  $\pm 25\text{mm}$

- columnes d'alçària nominal  $> 10\text{m}$ :  $\pm 0,6\%$

- Apertura porta:  $+ 10\text{mm}$ ;  $- 0\text{mm}$

- Secció transversal:

- tolerància de la circumferència:  $\pm 1\%$

- desviació forma (seccions circulars):  $\pm 3\%$  diàmetre calculat a partir de la circumferència mesurada

- desviació forma (seccions poligonals):  $\pm 4\%$  valor nominal sobre les cares del poligon

- Dimensions de l'acoblament:

- llargària:  $\pm 2\text{mm}$

- diàmetre:

- fixació obtinguda a partir de tubs d'acer: tolerància segons EN 10210-2

- fixació obtinguda durant el procés de fabricació:  $\pm 2\%$

- Torsió:

- columna encastada:  $>5^\circ$  entre el braç de la columna i l'eix radial que passa pel centre de la porta

- columna amb placa d'ancoratge:  $\pm 5^\circ$  entre el braç de la columna i la posició prevista de la placa

- Gruix: la tolerància serà la que s'exigeix al material del que s'obté la columna

- Verticalitat (columnes amb placa d'ancoratge):  $<1^\circ$  entre l'eix de la columna i l'eix perpendicular al pla de la placa

## 2.- CONDICIONS DE SUBMINISTRAMENT I EMMAGATZEMATGE

Subministrament: Per unitats, amb camió-grua i evitant impactes i arrossegaments.

Emmagatzematge: En llocs protegits contra els impactes.

## 3.- UNITAT I CRITERIS D'AMIDAMENT

Unitat d'amidament: la indicada a la descripció de l'element

Criteri d'amidament: quantitat necessària subministrada a l'obra

## 4.- NORMATIVA DE COMPLIMENT OBLIGATORI

UNE-EN 40-2:2006 Columnas y báculos de alumbrado. Parte 2: Requisitos generales y dimensiones.

UNE-EN 40-5:2003 Columnas y báculos de alumbrado. Parte 5: Requisitos para las columnas y báculos de alumbrado de acero.

## 5.- CONDICIONS DE CONTROL DE RECEPCIÓ

### CONDICIONS DE MARCATGE I CONTROL DE LA DOCUMENTACIÓ:

Les columnes han d'anar marcades, de manera clara i duradera, amb la següent informació com a mínim:

- El nom o símbol del fabricant
- L'any de fabricació
- Referència a la norma EN 40-5
- Un codi de producte únic
- Han de portar el marcatge CE de conformitat amb el que disposen els Reials Decrets 1630/1992 de 29 de desembre i 1328/1995 de 28 de juliol

El subministrador ha de posar a disposició de la DF en el cas que aquesta ho sol·liciti, la documentació següent, que acredita el marcatge CE, segons el sistema d'avaluació de conformitat aplicable, d'acord amb el que disposa l'apartat 7.2.1 del CTE:

- Productes per a àrees de circulació:
  - Sistema 1: Declaració de Prestacions

El símbol normalitzat del marcatge CE, ha d'anar acompanyat de la següent informació:

- El número d'identificació de l'organisme notificat
- El nom o la marca d'identificació del fabricant

- L'adreça enregistrada del fabricant
  - Les dues últimes xifres de l'any d'impressió del marcatge
  - El número de certificat de conformitat CE
  - Referència a la norma europea EN 45-5
  - Descripció del producte i usos previstos
  - Les característiques dels valors del producte a declarar
  - Resistència a càrregues horitzontals
  - Prestacions davant de l'impacte de vehicles
  - Durabilitat
- 

#### BH - MATERIALS PER A INSTAL·LACIONS D'ENLLUMENAT

#### BHW - PARTS PROPORCIONALS D'ACCESSORIS PER A INSTAL·LACIONS D'ENLLUMENAT

#### 0.- ELEMENTS QUE CONTEMPLA EL PLEC

BHWM1000.

#### 1.- DEFINICIÓ I CARACTERÍSTIQUES DELS ELEMENTS

Part proporcional d'accessoris per a muntar lluminàries, carrils de suport per a llums, projectors o elements de control, regulació o encesa d'instal·lacions d'il·luminació.

##### CARACTERÍSTIQUES GENERALS:

El material, la qualitat, les dimensions, etc. han de ser adequats per a les lluminàries, i no han de fer disminuir les característiques pròpies del conjunt de la instal·lació en cap de les seves aplicacions.

#### 2.- CONDICIONS DE SUBMINISTRAMENT I EMMAGATZEMATGE

Subministrament: A l'albarà de lliurament han de constar les característiques d'identificació següents:

- Material
- Tipus
- Dimensions en cm

Emmagatzematge: En llocs protegits contra els impactes, la pluja, les humitats i dels raigs del sol.

### 3.- UNITAT I CRITERIS D'AMIDAMENT

Unitat composta pel conjunt d'accessoris necessaris per instal·lar un llum.

### 4.- NORMATIVA DE COMPLIMENT OBLIGATORI

No hi ha normativa de compliment obligatori.

---

BJ - MATERIALS PER A INSTAL·LACIONS DE LAMPISTERIA, REG, APARELLS SANITARIS I PRODUCCIÓ D'AIGUA CALENTA SANITÀRIA

BJS - EQUIPS PER A REG

BJS1 - BOQUES DE REG

0.- ELEMENTS QUE CONTEMPLA EL PLEC

BJS14030,BJS13030,BJS12030.

## 1.- DEFINICIÓ I CARACTERÍSTIQUES DELS ELEMENTS

Elements de subministrament i distribució d'aigua, destinats a la connexió de mànegues de reg o localització puntual d'aspersors aeris acoblats a la rosca de la clau d'obertura.

Ha d'estar formada per:

- Carcassa
- Tapa
- Cos amb connexió per rosca
- Sistema de tancament en forma de falca, de desplaçament vertical i accionament per volant
- Premsaestopa d'estanquitat sobre l'eix d'accionament del sistema de tancament
- Sortida tipus roscada o Racor Barcelona

En el cos ha d'haver-hi gravada la pressió de treball.

Pressió nominal: 10 bar

Pressió de prova:  $\geq$  15 bar

## 2.- CONDICIONS DE SUBMINISTRAMENT I EMMAGATZEMATGE

Subministrament: En caixes, amb tots els accessoris, peces per als junts i elements de connexió.

Emmagatzematge: En llocs protegits de la intempèrie i d'impactes.

## 3.- UNITAT I CRITERIS D'AMIDAMENT

Unitat d'amidament: la indicada a la descripció de l'element

Criteri d'amidament: quantitat necessària subministrada a l'obra

## 4.- NORMATIVA DE COMPLIMENT OBLIGATORI

No hi ha normativa de compliment obligatori.

---

## BR - MATERIALS PER A JARDINERIA I PER A MESURES CORRECTORES D'IMPACTE AMBIENTAL

### BR4 - ARBRES I PLANTES

#### 0.- ELEMENTS QUE CONTEMPLA EL PLEC

BR45C62G.

#### 1.- DEFINICIÓ I CARACTERÍSTIQUES DELS ELEMENTS

Espècies vegetals subministrades a peu d'obra.

S'han considerat els tipus següents:

- Arbres planifolis
- Coníferes i resinoses
- Palmeres i palmiformes
- Arbusts
- Plantes de petit port
- Llavors de barreges de cespitoses
- Pans d'herba de barreges de cespitoses

S'han considerat les formes de subministrament següents:

- En contenidor
- Amb pa de terra
- Amb l'arrel nua
- Llavors
- Pa d'herba

#### CONDICIONS GENERALS:

L'espècie vegetal s'ha d'adquirir en un viver acreditat i legalment reconegut o, en tot cas, en empreses de reconeguda solvència.

Les plantes han de tenir identitat i puresa de lot adequades en relació al gènere o espècie a què pertanyin, i si es el cas també respecte al cultivar.

Les plantes han d'haver estat cultivades d'acord amb les necessitats de l'espècie o cultivar, edat i localització.

Han d'haver rebut una adequada formació (poda, retall, pinçament, asprada, etc).

La qualitat de la part aèria de les plantes ha de complir les especificacions de l'article 4.4.2 de la norma NTJ 07A.

La qualitat de la part subterrània de les plantes ha de complir les especificacions de l'article 4.4.3 de la norma NTJ 07A.

L'espècie vegetal ha de complir la legislació vigent sobre sanitat vegetal, especialment pel que fa al control d'organismes nocius de quarantena, així com d'altres plagues i malalties que puguin afectar la qualitat i valor d'utilització del material vegetal.

Les espècies que legalment estiguin regulades, han d'anar acompanyades del passaport sanitari.

No ha de presentar ferides o desperfectes a la seva part aèria o radical, ni símptomes d'haverlos patit anteriorment.

Quan el subministrament és amb arrel nua, han de presentar un sistema radical ben ramificat, la capçada aclarida, però no podada excessivament, amb un equilibri entre la part aèria i la part subterrània. Les arrels han de presentar talls nets i recents sense ferides ni macadures. No es recomana que hi hagin arrels seccionades de diàmetre superior a 3 cm en els arbres, o superiors a 2 cm en els arbusts.

Quan el subministrament és en contenidor o amb pa de terra, les arrels han de tenir el pa de terra adequat per a l'espècie i mida de l'arbre.

Els pans de terra han d'estar protegits amb materials que es puguin degradar abans d'un any i mig en ser soterrats, i que no produeixin afectacions a les plantes. El pa de terra ha d'estar intacte, compacte i ple d'arrels.

La planta ha de tenir les mides d'alçada, diàmetre del tronc, mida del pa de terra o mida del contenidor, que s'indiquin a la unitat d'obra. La verificació d'aquestes dades s'ha de fer d'acord amb les indicacions de la norma NTJ 07A.

#### CONÍFERES I RESINOSSES:

La tija ha de mostrar el seu port natural, amb la ramificació i la frondositat pròpies de la seva espècie i mida.

Les fulles han de presentar un bon estat vegetatiu.

L'alçària correspon a la distància des del coll de l'arrel fins a la part més distant al mateix.

El fullatge ha de tenir el color típic de l'espècie-varietat, segons l'època.

Les coníferes han d'estar totalment ramificades des de la base, segons l'hàbit de creixement de l'espècie-varietat.

#### ARBRES PLANIFOLIS:

La circumferència correspon al perímetre mesurat a un metre del coll de l'arrel.

Per als arbres de tronc múltiple, el perímetre total es la suma dels perímetres individuals.

Quan el subministrament és en contenidor o amb pa de terra, les arrels han de tenir el pa de terra adequat per a l'espècie i mida de l'arbre.

Alçària del pa de terra:

- Arbres de fulla caduca: Diàmetre del pa de terra x 0,7
- Arbres de fulla persistent: Diàmetre del pa de terra x 1,2

No es poden admetre plantes amb talls visibles de les arrels superiors a 1/8 del perímetre del tronc.

#### PALMERES I PALMIFORMES:

L'estípit ha de tenir la forma i l'estructura pròpies de la seva mida. Si son palmeres unicaules, l'estípit ha de ser recte i vertical.

No han de tenir ferides, osques o concavitats al tronc. L'estípit no ha de tenir estrangulacions.

Tindrà una senyal que indiqui l'orientació Nord en el seu lloc de cultiu original.

El gruix de l'estípit correspon al mesurat a 1,30 m per sobre del coll de l'arrel.

L'alçària correspon a la distància des del coll de l'arrel al punt d'inserció dels primers palmons.

S'han de presentar-se amb les fulles lligades i les exteriors retallades.

En les palmeres subministrades en contenidor, la distància mínima entre l'estípit i el interior del contenidor ha de ser de 25 cm.

Toleràncies:

- Alçària:  $\pm 5\%$

#### CESPITOSSES:

Les barreges de llavors i la composició dels pans d'herba, s'han de correspondre amb les especificacions de la DT, i en el seu defecte s'han de triar d'acord amb les indicacions de la norma NTJ 07N, en els seus annexes I, II i III, en funció de les condicions climàtiques, edàfiques, d'ús i d'aspecte desitjat.

#### CESPITOSSES EN BARREJA DE LLAVORS:

La barreja de llavors ha de ser d'una puresa i tenir un poder germinatiu iguals o superiors als indicats a la taula de l'ANNEX IV de la norma NTJ 07N, en funció de les espècies utilitzades

Ha de ser en la proporció que s'indiqui a l'etiqueta de qualitat i garantia.

Les llavors no poden mostrar defectes causats per malalties, plagues, fisiopaties, deficiències de nutrició o fitotoxicitat deguda a tractaments fitosanitaris que redueixin el valor o la qualificació per al seu ús.

Han d'estar netes de materials inerts, llavors de males herbes i de llavors d'altres plantes cultivades. Les proporcions admissibles no superaran en cap cas les indicades al quadre I.5 de l'ANNEX I de la norma NTJ 07N.

#### CESPITOSSES EN PA D'HERBA:

Ha de provenir de l'extracció de plaques de gespa de prats existents, amb una edat superior als 10 mesos i amb pa de terra de gruix suficient per al tipus i grandària de l'herbàcia.

S'ha de mantenir de manera que no es deteriori la base de terra ni el sistema radical de l'herba.

Els talls de les plaques han de ser nets al llarg de tot el seu gruix i de superfície aèria uniforme i no han de tenir zones sense vegetació.

El pa d'herba ha de tenir una forma regular.

Gruix de la coberta vegetal: 1,5 cm

Subministrament per plaques:

- Dimensions:  $\geq 30 \times 30$  cm

Subministrament en rotlles:

- Amplària:  $\geq 40$  cm
- Llargària:  $\leq 250$  cm

Toleràncies:

- Gruix de la coberta vegetal:  $\pm 0,5$  cm

ARBUSTS I PLANTES DE PETIT PORT:

Les branques principals de l'arbust (que neixen directament del tronc) han de neixer del terç inferior de la planta, han d'estar regularment distribuïdes i han de tenir una llargària i gruix proporcional a la resta de la planta.

Les arrels han de donar, com a mínim, una volta a la seva base.

L'arbust enfiladís ha d'estar provist del seu tutor.

L'aigua de l'estany o de la font on visquin plantes aquàtiques ha d'estar neta, no ha de ser salina ni calcària i ha de tenir una temperatura temperada.

## 2.- CONDICIONS DE SUBMINISTRAMENT I EMMAGATZEMATGE

Per a la preparació, càrrega, transport i descàrrega de les plantes, s'han de seguir les indicacions de la norma NTJ 07Z, d'acord amb cada tipus de planta i de presentació.

ARBRES, ARBUSTS I PLANTES DE PETIT PORT:

Subministrament: en lots de plantes d'una única identitat, amb la mateixa forma de presentació. Les plantes d'un lot han de tenir totes la mateixa edat, origen i han de ser homogènies en els seves dimensions.

El transport s'ha de fer protegint la part aèria del sol i dels efectes del vent, si la planta te fulles, i la part radical si la presentació es amb arrel nua o amb pa de terra.

Emmagatzematge: Si no s'ha de fer la plantació directament en descarregar, cal aplegar-les en un viver, a l'obra.

Les plantes amb arrel nua o amb pa de terra s'aplegaran col·locant la part radical en una rasa, coberta amb palla o sauló o algun material porós.

El viver estarà en un lloc protegit del vent i del sol directe.

BARREGES DE LLAVORS:

Subministrament: En sacs o caixes, precintats i etiquetats d'acord amb les indicacions de l'apartat 8 de la norma NTJ 07N.

Emmagatzemament: Dins del seu envàs, en local sec, ventilat. L'envàs no ha d'estar en contacte amb el terra.

PA D'HERBA:

Sobre palets, protegits amb malla transpirable. L'alçada de les piles als palets ha de ser inferior a 2,5 m.

El transport s'ha de fer protegint els pans d'herba del sol, preferentment a primera hora del dia. Si això no es possible cal utilitzar camions frigorífics.

El material s'ha de descarregar en una zona d'ombra, propera al lloc d'utilització, i no es pot emmagatzemar. S'ha de col·locar el mateix dia en el que es subministra, i sense que passin 24 h de la seva extracció en temps calorós, i 3 dies amb temps fresc.

### 3.- UNITAT I CRITERIS D'AMIDAMENT

Unitat d'amidament: la indicada a la descripció de l'element

Criteri d'amidament: quantitat necessària subministrada a l'obra

### 4.- NORMATIVA DE COMPLIMENT OBLIGATORI

#### NORMATIVA GENERAL:

\* NTJ 07A:2007 Normes Tecnològiques de Jardineria i Paisatgisme. Subministrament del material vegetal. Qualitat general del material vegetal.

#### CONÍFERES I RESINOSSES:

\* NTJ 07C:1995 Normes Tecnològiques de Jardineria i Paisatgisme. Subministrament del material vegetal. Coníferes i resinoses.

#### PALMERES:

\* NTJ 07P:1997 Normes Tecnològiques de Jardineria i Paisatgisme. Subministrament del material vegetal. Palmeres.

#### ARBRES DE FULLA CADUCA:

\* NTJ 07D:1996 Normes Tecnològiques de Jardineria i Paisatgisme. Subministrament del material vegetal. Arbres de fulla caduca.

#### ARBRES DE FULLA PERSISTENT:

\* NTJ 07E:1997 Normes Tecnològiques de Jardineria i Paisatgisme. Subministrament del material vegetal. Arbres de fulla perenne.

#### ARBUSTS:

\* NTJ 07F:1998 Normes Tecnològiques de Jardineria i Paisatgisme. Subministrament del material vegetal. Arbusts.

#### ENFILADISSES:

\* NTJ 07I:1995 Normes Tecnològiques de Jardineria i Paisatgisme. Subministrament del material vegetal. Enfiladisses.

#### CESPITOSSES:

\* NTJ 08S:1993 Normes Tecnològiques de Jardineria i Paisatgisme. Implantació del material vegetal. Sombres i gespes.

### 5.- CONDICIONS DE CONTROL DE RECEPCIÓ

#### CONDICIONS DE MARCATGE I CONTROL DE LA DOCUMENTACIÓ:

S'ha de subministrar acompanyada de:

- La guia fitosanitària corresponent
- Etiqueta amb el nom botànic i grandària correcta
- Procedència comercial del material vegetal
- Assenyalada la part nord de la planta al viver

#### CONDICIONS DE MARCATGE I CONTROL DE LA DOCUMENTACIÓ EN BARREJA DE LLAVORS:

Han de portar marcades de forma indeleble i ben visible les dades següents:

- Gènere, espècie i varietat
- Qualitat i poder germinatiu
- Nom del subministrador
- Data de caducitat

#### OPERACIONS DE CONTROL:

Els punts de control més destacables són els següents:

- Comprovació de les condicions de subministrament i identificació.
- Inspecció visual de les plantes rebudes i verificació de les condicions exigides al plec.
- Control de les condicions d'emmagatzematge (si és el cas).

#### LLAVORS PER HIDROSEMBRES

- Recepció dels certificats de garantia del fabricant, d'acord a les condicions exigides.
- Inspecció visual de les condicions de subministrament i identificació.
- Es realitzaran els següents controls d'identificació, un cop per cada tipus d'hidrosembra que intervingui en l'obra:
  - Anàlisi de puresa específica amb informació de la composició.
  - Percentatge de germinació per espècie.
  - Amidament i anàlisi del contingut de llavors, aigua, adob, mulch i altres components de la hidrosembra, espècies herbàcies i espècies arbustives, mitjançant el pes de la matèria seca (a 105° C) d'una mostra de la barreja abans de l'aplicació.

#### CRITERIS DE PRESA DE MOSTRES:

Els controls s'han de realitzar segons les instruccions de la DF.

#### LLAVORS PER HIDROSEMBRES

S'han de seguir les instruccions de la DF i els criteris de les normes de procediment indicades en cada assaig.

#### INTERPRETACIÓ DE RESULTATS I ACTUACIONS EN CAS D'INCOMPLIMENT:

No s'acceptaran plantes que no arribin correctament identificades i acompanyades dels certificats de garantia corresponents.

#### LLAVORS PER HIDROSEMBRES

No s'acceptaran els materials que incompleixin les especificacions indicades al Plec.

---

F - PARTIDES D'OBRA D'URBANITZACIÓ

F2 - DEMOLICIONS, MOVIMENTS DE TERRES I GESTIÓ DE RESIDUS

F21 - DEMOLICIONS

F219 - DEMOLICIONS D'ELEMENTS DE VIALITAT

0.- ELEMENTS QUE CONTEMPLA EL PLEC

F2191305.

1.- DEFINICIÓ I CONDICIONS DE LES PARTIDES D'OBRA EXECUTADES

Demolició d'elements de vialitat, arrencada de paviments o soleres o desmuntatge de paviments.

Tall fet amb maquina tallajunts en un paviment que s'ha de demolir, per tal de delimitar la zona afectada, i que en fer la demolició els límits del paviment que resti siguin rectes i uniformes.

S'han considerat els elements següents:

- Vorada col·locada sobre terra o formigó
- Rigola de formigó o de panots col·locats sobre formigó
- Paviment de formigó, panots, llambordins o mescla bituminosa

L'execució de la unitat d'obra inclou les operacions següents:

- Preparació de la zona de treball
- Demolició de l'element amb els mitjans adients
- Trossejament i apilada de la runa

CONDICIONS GENERALS:

Ha d'estar feta al lloc indicat a la DT, amb les modificacions introduïdes al replanteig previ, aprovades per la DF.

Els materials han de quedar suficientment trossejats i apilats per tal de facilitar-ne la càrrega, en funció dels mitjans de què es disposin i de les condicions de transport.

Els materials han de quedar apilats i emmagatzemats en funció de l'ús a que es destinin (transport a abocador, reutilització, eliminació en obra, etc.).

Un cop acabats els treballs, la base ha de quedar neta de restes de material.

Toleràncies d'execució:

- Replanteig:  $\pm 10$  mm

## 2.- CONDICIONS DEL PROCÉS D'EXECUCIÓ

No s'ha de treballar amb pluja, neu o vent superior als 60 km/h.

S'ha de seguir l'ordre de treballs previst a la DT.

El contractista ha d'elaborar un programa de treball que ha de ser aprovat per la DF abans d'iniciar els treballs, on s'ha d'especificar, com a mínim:

- Mètode d'enderroc i fases
- Estabilitat de les construccions en cada fase, apuntalaments necessaris
- Estabilitat i protecció de les construccions i elements de l'entorn i els que s'han de conservar
- Manteniment i substitució provisional dels serveis afectats pels treballs
- Mitjans d'evacuació i especificació de les zones d'abocament dels productes d'enderroc
- Cronograma dels treballs
- Pautes de control i mesures de seguretat i salut

La part per a enderrocar no ha de tenir instal·lacions en servei (aigua, gas, electricitat, etc.).

El paviment no ha de tenir conductes d'instal·lació en servei a la part per arrencar, s'han de desmuntar els aparells d'instal·lació i de mobiliari existents, així com qualsevol element que pugui destorbar la feina.

S'han de protegir els elements de servei públic que puguin resultar afectats per les obres.

La zona afectada per les obres ha de quedar convenientment senyalitzada.

L'execució dels treballs no han de produir desperfectes, molèsties o perjudicar les construccions, bens o persones de l'entorn.

S'ha d'evitar la formació de pols, pel que cal regar les parts que s'hagin de demolir i carregar.

En cas d'imprevistos (terrenys inundats, olors de gas, etc.) o quan l'enderrocament pugui afectar les construccions veïnes, s'han de suspendre les obres i avisar a la DF.

L'operació de càrrega de runa s'ha de fer amb les precaucions necessàries, per tal d'aconseguir les condicions de seguretat suficients.

S'han d'eliminar els elements que puguin entorpir els treballs de retirada i càrrega de runa.

S'ha de complir la normativa vigent en matèria mediambiental, de seguretat i salut i d'emmagatzematge i transport de productes de construcció.

## 3.- UNITAT I CRITERIS D'AMIDAMENT

ENDERROC D'ESGLAÓ, ARRENCADA DE REVESTIMENT D'ESGLAÓ, DE SÒCOL, DE VORADA O RIGOLA:

m de llargària realment enderrocada, segons les especificacions de la DT.

ENDERROC O FRESAT DE PAVIMENT:

m2 de paviment realment enderrocat, segons les especificacions de la DT.

TALL DE PAVIMENT:

m de llargària executada realment, amidada segons les especificacions del projecte, comprovada i acceptada expressament per la DF.

4.- NORMATIVA DE COMPLIMENT OBLIGATORI

\* Orden de 6 de febrero de 1976 por la que se aprueba el Pliego de Prescripciones Técnicas Generales para Obras de Carreteras y Puentes (PG-3).

\* Orden FOM/1382/2002 de 16 de mayo, por la que se actualizan determinados artículos del pliego de prescripciones técnicas generales para obras de carreteras y puentes relativos a la construcción de explanaciones, drenajes y cimentaciones (PG-3).

\* Orden de 10 de febrero de 1975, por la que se aprueba la Norma Tecnológica de la Edificación. NTE-ADD/1975: Acondicionamiento del terreno. Desmontes. Demoliciones.

---

F2 - DEMOLICIONS, MOVIMENTS DE TERRES I GESTIÓ DE RESIDUS

F22 - MOVIMENTS DE TERRES

F221 - EXCAVACIONS PER A REBAIX DEL TERRENY

0.- ELEMENTS QUE CONTEMPLA EL PLEC

F2213422,F22113L2.

1.- DEFINICIÓ I CONDICIONS DE LES PARTIDES D'OBRA EXECUTADES

Excavacions amb finalitats diverses, que tenen com a resultat el rebaix del terreny.

S'han considerat els tipus següents:

- Neteja i esbrossada del terreny
- Excavació per a caixa de paviment
- Excavació per a rebaix
- Excavació de roca a cel obert amb morter expansiu

L'execució de la unitat d'obra inclou les operacions següents:

Excavació per esplanació, rebaix, buidat de soterrani o caixa de paviment:

- Preparació de la zona de treball
- Situació dels punts topogràfics
- Excavació de les terres
- Càrrega de les terres sobre camió o contenidor, en el seu cas

Neteja i esbrossada del terreny:

- Preparació de la zona de treball
- Situació dels punts topogràfics
- Protecció dels elements que s'han de conservar
- Retirada de la capa superficial del terreny (10-15 cm) amb la vegetació i la brossa
- Càrrega dels materials sobre camió

Excavació de roca amb morter expansiu:

- Preparació de la zona de treball
- Situació de les referències topogràfiques externes
- Perforació de la roca d'acord amb un pla de treball preestablert
- Introducció del morter a les perforacions
- Trossejat de les restes amb martell trencador
- Càrrega de la runa sobre camió o contenidor

**CONDICIONS GENERALS:**

Es considera terreny fluix, el capaç de ser foradat amb pala, que té un assaig SPT < 20.

Es considera terreny compacte, el capaç de ser foradat amb pic (no amb pala), que té un assaig SPT entre 20 i 50.

Es considera terreny de trànsit, el capaç de ser foradat amb màquina o escarificadora (no amb pic), que té un assaig SPT > 50 sense rebot.

Es considera terreny no classificat, des del capaç de ser foradat amb pala, que té un assaig SPT < 20, fins al capaç de ser foradat amb màquina o escarificadora (no amb pic), que té un assaig SPT > 50 sense rebot.

Es considera roca de resistència baixa, la que amb dificultat es deixa ratllar amb navalla, que té un assaig de resistència a la compressió simple entre 5 i 25 MPa.

Es considera roca de resistència mitja, la que es pot trencar amb un cop de martell i que no es deixa ratllar amb navalla, que té un assaig de resistència a la compressió simple entre 25 i 50 MPa.

Es considera roca de resistència alta, la que necessita més d'un cop de martell per trencar-se, que té un assaig de resistència a la compressió simple entre 50 i 100 MPa.

Es considera que la càrrega de terres sobre camió és directa quan l'existència de rampa o d'altres condicionants de l'obra permeten que els mitjans d'excavació realitzin l'excavació i la càrrega de terres.

Es considera que la càrrega de terres sobre camió és indirecta quan la inexistència de rampa o d'altres condicionants de l'obra no permeten que els mitjans d'excavació realitzin la càrrega de terres i és necessària la utilització d'una altra màquina per a aquesta funció.

#### NETEJA I ESBROSSADA DEL TERRENY:

S'ha de retirar la capa superficial del terreny i qualsevol material existent (brossa, arrels, runa, escombraries, etc.), que puguin destorbar el desenvolupament de treballs posteriors.

L'àmbit d'actuació ha de quedar limitat pel sector de terreny destinat a l'edificació i la zona influenciada pel procés de l'obra.

S'ha de deixar una superfície adequada per al desenvolupament dels treballs posteriors, lliure d'arbres, de plantes, de deixalles i d'altres elements existents, sense fer malbé les construccions, els arbres, etc., que s'han de conservar.

Els forats existents i els que resultin de les operacions d'esbrossada (extracció d'arrels, etc.), han de quedar reblerts amb les terres de la mateixa qualitat que el sòl i amb el mateix grau de compactació.

S'han de conservar en zona a part les terres o els elements que la DF determini.

S'han de traslladar a un abocador autoritzat tots els materials que la DF no hagi acceptat com a útils.

#### EXCAVACIÓ PER A ESPLANACIÓ, REBAIX DEL TERRENY O BUIDAT DE SOTERRANI:

L'excavació per a caixes de paviments s'aplica en superfícies petites o mitjanes i amb una profunditat exactament definida, amb lleugeres dificultats de maniobra de màquines o camions.

S'entén que el rebaix es fa en superfícies mitjanes o grans, sense problemes de maniobrabilitat de màquines o de camions.

El fons de l'excavació s'ha de deixar pla, anivellat o amb la inclinació prevista.

S'han de deixar els talussos perimetrals que fixi la DF.

L'aportació de terres per a correccions del nivell ha de ser mínima, de la mateixa terra existent i amb la mateixa compacitat.

La qualitat del terreny al fons de l'excavació requereix l'aprovació explícita de la DF.

Les terres que determini la DF s'han de conservar en una zona a part. La resta s'ha de transportar a un abocador autoritzat.

Toleràncies d'execució:

- Replanteig:  $\pm 100$  mm
- Nivells: + 10 mm, - 50 mm

- Planor:  $\pm 40$  mm/m
- Angle del talús:  $\pm 2^\circ$

## 2.- CONDICIONS DEL PROCÉS D'EXECUCIÓ

### CONDICIONS GENERALS:

No s'ha de treballar quan plou, neva o fa vent superior als 60 km/h.

En cas d'imprevistos (terrenys inundats, olors de gas, restes de construccions, etc.) s'han de suspendre els treballs i avisar la DF.

Si cal fer rampes per accedir a la zona de treball, han de tenir les característiques següents:

- Amplària:  $\geq 4,5$  m
- Pendent:
- Trams rectes:  $\leq 12\%$
- Corbes:  $\leq 8\%$
- Trams abans de sortir a la via de llargària  $\geq 6$  m:  $\leq 6\%$
- El talús ha de ser fixat per la DF.

### EXCAVACIÓ PER A ESPLANACIÓ, REBAIX DEL TERRENY O BUIDAT DE SOTERRANI:

Les terres s'han d'extreure de dalt a baix, sense soscavar-les.

No s'han d'acumular terres o materials a la vora de l'excavació.

S'han d'extreure les terres o els materials amb perill de desprendiment.

S'ha d'impedir l'entrada d'aigües superficials. Cal preveure un sistema de desguàs a fi d'evitar l'acumulació d'aigua dins de l'excavació.

### EXCAVACIÓ AMB MORTER EXPANSIU:

Cal fer un programa de les perforacions i del procés del reblert amb morter i extracció de la roca.

En fer les perforacions, cal verificar que no es produeixen danys a estructures properes. Si es donés aquest cas, cal evitar l'ús de barrines percussores i fer els forats exclusivament per rotació.

## 3.- UNITAT I CRITERIS D'AMIDAMENT

### NETEJA I ESBROSSADA:

m<sup>2</sup> de superfície realment executada, amidada segons les especificacions de la DT.

No inclou la tala d'arbres.

### EXCAVACIÓ:

m<sup>3</sup> de volum excavat segons les especificacions de la DT, amidat com a diferència entre els perfils transversals del terreny aixecats abans de començar les obres i els perfils teòrics assenyalats als plànols, amb les modificacions aprovades per la DF.

No s'ha d'abonar l'excés d'excavació que s'hagi produït sense l'autorització de la DF, ni la càrrega i el transport del material ni els treballs que calguin per a reomplir-lo.

Inclou la càrrega, allisada de talussos, esgotaments per pluja o inundació i quantes operacions faci falta per a una correcta execució de les obres.

També estan inclosos en el preu el manteniment dels camins de comunicació entre el desmunt i les zones on han d'anar les terres, la seva creació, i la seva eliminació, si s'escau.

Tan sols s'han d'abonar els esllavissaments no provocats, sempre que s'hagin observat totes les prescripcions relatives a excavacions, entibacions i voladures.

#### 4.- NORMATIVA DE COMPLIMENT OBLIGATORI

Real Decreto 314/2006, de 17 de marzo, por el que se aprueba el Código Técnico de la Edificación Parte 2. Documento Básico de Seguridad estructural de cimientos DB-SE-C.

---

F2 - DEMOLICIONS, MOVIMENTS DE TERRES I GESTIÓ DE RESIDUS

F22 - MOVIMENTS DE TERRES

F222 - EXCAVACIONS DE RASES I POUS

0.- ELEMENTS QUE CONTEMPLA EL PLEC

F222G123.

1.- DEFINICIÓ I CONDICIONS DE LES PARTIDES D'OBRA EXECUTADES

Conjunt d'operacions per obrir rases i pous de fonaments, o de pas d'instal·lacions, realitzades amb mitjans mecànics o manuals, de forma contínua o realitzades per dames.

Conjunt d'operacions necessàries per obrir rases i pous de fonaments realitzades amb mitjans mecànics o amb utilització d'explosius.

L'execució de la unitat d'obra inclou les operacions següents:

- Preparació de la zona de treball
- Situació dels punts topogràfics exteriors a l'excavació
- Replanteig de la zona a excavar i determinació de l'ordre d'execució de les dames si és el cas
- Excavació de les terres
- Càrrega de les terres sobre camió, contenidor, o formació de cavallons a la vora de la rasa, segons indiqui la partida d'obra

CONDICIONS GENERALS:

Es considera terreny flux, el capaç de ser foradat amb pala, que té un assaig SPT < 20.

Es considera terreny compacte, el capaç de ser foradat amb pic (no amb pala), que té un assaig SPT entre 20 i 50.

Es considera terreny de trànsit, el capaç de ser foradat amb màquina o escarificadora (no amb pic), que té un assaig SPT > 50 sense rebot.

Es considera terreny no classificat, des del capaç de ser foradat amb pala, que té un assaig SPT < 20, fins al capaç de ser foradat amb màquina o escarificadora (no amb pic), que té un assaig SPT > 50 sense rebot.

Es considera roca la que pot ser foradada amb compressor (no amb màquina), que té un rebot a l'assaig SPT.

L'element excavat ha de tenir la forma i les dimensions especificades en la DT, o en el seu defecte, les que determini la DF.

El fons de l'excavació ha de quedar anivellat.

El fons de l'excavació no ha de tenir material engrunat o flux i les esquerdes i els forats han de quedar reblerts.

Els talussos perimetrals han de ser els fixats per la DF.

Els talussos han de tenir el pendent especificat a la DT.

La qualitat de terreny del fons de l'excavació requereix l'aprovació explícita de la DF.

Toleràncies d'execució:

- Dimensions:  $\pm 5\%$ ,  $\pm 50$  mm
- Planor:  $\pm 40$  mm/m
- Replanteig:  $< 0,25\%$ ,  $\pm 100$  mm
- Nivells:  $\pm 50$  mm
- Aplomat o talús de les cares laterals:  $\pm 2^\circ$

## 2.- CONDICIONS DEL PROCÉS D'EXECUCIÓ

CONDICIONS GENERALS:

No s'ha de treballar amb pluja, neu o vent superior als 60 km/h.

S'han de protegir els elements de servei públic que puguin resultar afectats per les obres.

S'han d'eliminar els elements que puguin entorpir els treballs d'execució de la partida.

S'ha de seguir l'ordre dels treballs previst per la DF.

Abans de començar els treballs, es farà un replanteig previ que ha de ser aprovat per la DF.

Hi ha d'haver punts fixos de referència exteriors a la zona de treball, als quals s'hi han de referir totes les lectures topogràfiques.

Si cal fer rampes per accedir a la zona de treball, han de tenir les característiques següents:

- Amplària:  $\geq 4,5$  m
- Pendent:
- Trams rectes:  $\leq 12\%$
- Corbes:  $\leq 8\%$
- Trams abans de sortir a la via de llargària  $\geq 6$  m:  $\leq 6\%$
- El talús ha de ser fixat per la DF.

La finalització de l'excavació de pous o rases per a fonaments o de lloses de fonamentació, s'ha de fer just abans de la col·locació del formigó de neteja, per mantenir la qualitat del sol.

Si això no fos possible, es deixarà una capa de 10 a 15 cm sense excavar fins al moment que es pugui formigonar la capa de neteja.

Cal extreure les roques suspeses, les terres i els materials amb perill de desprendiment.

Cal extreure del fons de l'excavació qualsevol element susceptible de formar un punt de resistència local diferent de la resta, com ara roques, restes de fonaments, bosses de material tou, etc, i rebaixar el fons de l'excavació per tal que la sabata tingui un recolzament homogeni.

No s'han d'acumular terres o materials a la vora de l'excavació.

No s'ha de treballar simultàniament en zones superposades.

S'ha d'estrebar sempre que consti al projecte i quan ho determini la DF. L'estrebada ha de complir les especificacions fixades al seu plec de condicions.

S'han d'estrebar els terrenys engrunats i quan, en fondàries superiors a 1,30 m, es doni algun dels casos següents:

- S'hagi de treballar a dins
- Es treballi en una zona immediata que pugui resultar afectada per una possible esllavissada
- Hagi de quedar oberta en acabar la jornada de treball

També sempre que, per altres causes (càrregues veïnes, etc.) ho determini la DF.

S'ha de preveure un sistema de desguàs per tal d'evitar acumulació d'aigua dins l'excavació.

S'ha d'impedir l'entrada d'aigües superficials.

Si apareix aigua en l'excavació s'han de prendre les mesures necessàries per esgotar-la.

Els esgotaments s'han de fer sense comprometre l'estabilitat dels talussos i les obres veïnes, i s'han de mantenir mentre durin els treballs de fonamentació. Caldrà verificar en terrenys argilosos, si cal fer un sanejament del fons de l'excavació.

Els treballs s'han de fer de manera que molestin el mínim possible als afectats.

En cas d'imprevistos (terrenys inundats, olors de gas, restes de construccions, etc.) s'han de suspendre els treballs i avisar la DF.

No s'ha de rebutjar cap material obtingut de l'excavació sense l'autorització expressa de la DF.

S'ha d'evitar la formació de pols, pel que cal regar les parts que s'hagin de carregar.

L'operació de càrrega s'ha de fer amb les precaucions necessàries per a aconseguir unes condicions de seguretat suficients.

S'ha de complir la normativa vigent en matèria mediambiental, de seguretat i salut i d'emmagatzematge i transport de productes de construcció.

Les terres s'han de treure de dalt a baix sense soscavar-les.

L'aportació de terres per a correcció de nivells ha de ser la mínima possible, de les mateixes existents i de compacitat igual.

S'ha de tenir en compte el sentit d'estratificació de les roques.

S'han de mantenir els dispositius de desguàs necessaris, per tal de captar i reconduir els corrents d'aigua interns, en els talussos.

#### EXCAVACIÓ DE RASES EN PRESENCIA DE SERVEIS

Quan l'excavació es realitzi amb mitjans mecànics, cal que un operari extern al maquinista supervisi l'acció de la cullera o el martell, alertant de la presència de serveis.

### 3.- UNITAT I CRITERIS D'AMIDAMENT

m<sup>3</sup> de volum excavat segons les especificacions de la DT, amidat com a diferència entre els perfils transversals del terreny aixecats abans de començar les obres i els perfils teòrics assenyalats als plànols, amb les modificacions aprovades per la DF.

No s'ha d'abonar l'excés d'excavació que s'hagi produït sense l'autorització de la DF, ni la càrrega i el transport del material ni els treballs que calguin per a reomplir-lo.

Inclou la càrrega, allisada de talussos, esgotaments per pluja o inundació i quantes operacions faci falta per a una correcta execució de les obres.

També estan inclosos en el preu el manteniment dels camins de comunicació entre el desmunt i les zones on han d'anar les terres, la seva creació, i la seva eliminació, si s'escau.

Tan sols s'han d'abonar els esllavissaments no provocats, sempre que s'hagin observat totes les prescripcions relatives a excavacions, entibacions i voladures.

### 4.- NORMATIVA DE COMPLIMENT OBLIGATORI

OBRES D'EDIFICACIÓ:

Real Decreto 314/2006, de 17 de marzo, por el que se aprueba el Código Técnico de la Edificación Parte 2. Documento Básico de Seguridad estructural de cimientos DB-SE-C.

OBRES D'ENGINYERIA CIVIL:

\* Orden de 6 de febrero de 1976 por la que se aprueba el Pliego de Prescripciones Técnicas Generales para Obras de Carreteras y Puentes (PG-3).

\* Orden de 28 de septiembre de 1989 por la que se modifica el artículo 104 del Pliego de Prescripciones Técnicas Generales para Obras de Carreteras y Puentes (PG-3).

\* Orden FOM/1382/2002 de 16 de mayo, por la que se actualizan determinados artículos del pliego de prescripciones técnicas generales para obras de carreteras y puentes relativos a la construcción de explanaciones, drenajes y cimentaciones (PG-3).

Real Decreto 863/1985 de 2 de abril, por el que se aprueba el Reglamento General de Normas Básicas de Seguridad Minera.

Orden de 20 de marzo de 1986 por la que se aprueban determinadas Instrucciones Técnicas complementarias relativas a los capítulos IV,V,VII,IX y X del Reglamento General de Normas Básicas de Seguridad Minera

---

F2 - DEMOLICIONS, MOVIMENTS DE TERRES I GESTIÓ DE RESIDUS

F22 - MOVIMENTS DE TERRES

F228 - REBLIMENT I PICONATGE DE RASES

0.- ELEMENTS QUE CONTEMPLA EL PLEC

F228A60F.

1.- DEFINICIÓ I CONDICIONS DE LES PARTIDES D'OBRA EXECUTADES

Reblert, estesa i piconatge de terres o granulats en zones que per la seva extensió reduïda, per precaucions especials o per altra motiu no permeti l'ús de la maquinària amb els que normalment s'executa el terraplè.

S'han considerat els tipus següents:

- Rebliment i piconatge de rasa amb terres
- Reblert de rases amb canonades o instal·lacions amb sorra natural o sorra de reciclatge de residus de la construcció o demolicions, provenint d'una planta legalment autoritzada per al tractament d'aquests residus
- Reblert de rases i pous per a drenatges, amb graves naturals o graves de reciclatge de residus de la construcció o demolicions, provenint d'una planta legalment autoritzada per al tractament d'aquests residus

L'execució de la unitat d'obra inclou les operacions següents:

- Preparació de la zona de treball
- Situació dels punts topogràfics
- Aportació del material en cas de graves, tot-u, o granulats reciclats
- Execució del rebliment
- Humectació o dessecació, en cas necessari
- Compactació de les terres

#### CONDICIONS GENERALS:

Les zones del reblert són les mateixes que les definides per als terraplens: Coronament, nucli, zona exterior i fonament.

Les tongades han de tenir un gruix uniforme i han de ser sensiblement paral·leles a la rasant.

El material de cada tongada ha de tenir les mateixes característiques.

El gruix de cada tongada ha de ser l'adequat per tal d'obtenir el grau de compactació exigida amb els mitjans que es disposen.

En cap cas el grau de compactació de cada tongada ha de ser inferior al més alt que tinguin els sòls adjacents, en el mateix nivell.

La composició granulomètrica de la grava ha de complir les condicions de filtratge fixades per la DF, en funció dels terrenys adjacents i del sistema previst d'evacuació d'aigua.

Les terres han de complir les especificacions fixades al seu plec de condicions.

La composició granulomètrica del tot-u ha de complir les especificacions fixades al seu plec de condicions.

En tota la superfície s'ha d'arribar, com a mínim, al grau de compactació previst expressat com a percentatge sobre la densitat màxima obtinguda en l'assaig Pròctor Modificat (UNE 103501).

#### RASA:

Toleràncies d'execució:

- Planor:  $\pm 20$  mm/m
- Nivells:  $\pm 30$  mm

#### RASA PER A INSTAL·LACIÓ DE TUBERIES:

El reblert ha d'estar format per dues zones:

- La zona baixa a una alçària fins a 30 cm per damunt de la generatriu superior del tub

- La zona alta, la resta de la rasa

El material de la zona baixa no ha de tenir matèria orgànica. El material de la zona alta ha de ser de forma que no produeixi danys a la canonada instal·lada.

## 2.- CONDICIONS DEL PROCÉS D'EXECUCIÓ

### CONDICIONS GENERALS:

S'han de suspendre els treballs en cas de pluja quan la temperatura ambient sigui inferior a 0°C en el cas de graves o de tot-u, o inferior a 2°C en la resta de materials.

S'han de protegir els elements de servei públic que puguin resultar afectats per les obres.

S'han d'eliminar els elements que puguin entorpir els treballs d'execució de la partida.

Hi ha d'haver punts fixos de referència exteriors a la zona de treball, als quals s'hi han de referir totes les lectures topogràfiques.

Excepte en les rases de drenatge, en la resta de casos s'ha d'eliminar els materials inestables, turba o argila tova de la base per al rebliment.

L'ampliació o recrescuda de reblerts existents s'han de preparar de forma que es garanteixi la unió amb el nou reblert.

Les zones que per la seva forma puguin retenir aigua a la seva superfície s'han de corregir abans de l'execució.

El material s'ha d'estendre per tongades successives i uniformes, sensiblement paral·leles a la rasant final, i amb un gruix  $\leq 25$  cm.

No s'ha d'estendre cap tongada fins que la inferior compleixi les condicions exigides.

El material de cada tongada ha de tenir les característiques uniformes; en cas de no ser així, es buscaria la uniformitat mesclant-los amb els mitjans adequats.

Un cop estesa la tongada, si fos necessari, s'ha d'humitejar fins arribar al contingut òptim d'humitat, de manera uniforme.

Si el grau d'humitat de la tongada és superior a l'exigit, s'ha de dessecar mitjançant l'addició i mescla de materials secs o d'altres procediments adients.

S'han de mantenir els pendents i dispositius de desguàs necessaris per tal d'evitar entollaments, sense perill d'erosió.

Després de la pluja no s'ha d'estendre una nova tongada fins que l'última s'hagi assecat bé, o s'ha d'escarificar afegint la tongada següent més seca, de forma que l'humitat resultant sigui l'adient.

En l'execució de reblerts en contacte amb estructures de contenció, les tongades situades a ambdós costats de l'element han de quedar al mateix nivell.

Abans de la compactació cal comprovar que l'estructura amb la que estigui en contacte, ha assolit la resistència necessària.

Quan s'utilitzi corró vibratori per a compactar, ha de donar-se al final unes passades sense aplicar-hi vibració.

S'ha d'evitar el pas de vehicles per sobre de les capes en execució, fins que la compactació s'hagi completat.

S'ha de complir la normativa vigent en matèria mediambiental, de seguretat i salut i d'emmagatzematge i transport de productes de construcció.

Els treballs s'han de fer de manera que molestin el mínim possible als afectats.

En cas d'imprevistos, s'han de suspendre les obres i avisar a la DF.

#### RASA PER A INSTAL·LACIÓ DE TUBERIES:

El reblert definitiu s'ha de fer un cop aprovada la instal·lació per la DF.

S'ha de compactar amb les precaucions necessàries per a no produir moviments ni danys a la canonada instal·lada.

#### GRAVES PER A DRENATGES:

S'ha d'evitar l'exposició prolongada del material a la intempèrie.

El material s'ha d'emmagatzemar i d'utilitzar de forma que s'eviti la seva disgregació i contaminació. En cas de trobar zones segregades o contaminades per pols, per contacte amb la superfície de base o per inclusió de materials estranys, cal procedir a la seva eliminació.

Els treballs s'han de fer de manera que s'eviti la contaminació de la grava amb materials estranys.

Quan la tongada hagi d'estar constituïda per materials de granulometria diferent, s'ha de crear entre ells una superfície contínua de separació.

### 3.- UNITAT I CRITERIS D'AMIDAMENT

m<sup>3</sup> de volum amidat segons les especificacions de la DT.

La partida d'obra inclou el subministrament i aportació del material en cas de graves, tot-u o material provinent del reciclatge de residus de la construcció, i no està inclòs en cas de que es tracti de terres.

### 4.- NORMATIVA DE COMPLIMENT OBLIGATORI

\* Orden de 6 de febrero de 1976 por la que se aprueba el Pliego de Prescripciones Técnicas Generales para Obras de Carreteras y Puentes (PG-3).

\* Orden FOM/1382/2002 de 16 de mayo, por la que se actualizan determinados artículos del pliego de prescripciones técnicas generales para obras de carreteras y puentes relativos a la construcción de explanaciones, drenajes y cimentaciones (PG-3).

### 5.- CONDICIONS DE CONTROL D'EXECUCIÓ I DE L'OBRA ACABADA

#### OPERACIONS DE CONTROL:

Les tasques de control a realitzar són les següents:

- Inspecció visual de la base sobre la que s'assentarà el reblert.
- Inspecció visual del material a la descàrrega dels camions, retirant el que presenti restes de terra vegetal, matèria orgànica o pedres de grandària superior a l'admissible.
- Control de l'estesa: comprovació visual del gruix i amplada de les tongades d'execució i control de la temperatura ambient.
- Control de compactació. Es considera com a lot de control, el material compactat en un dia, corresponent a una mateixa procedència i tongada d'estesa, amb una superfície màxima de 150 m2. Es realitzaran 5 determinacions de la humitat i densitat in-situ (ASTM D 30-17).
- Assaig de placa de càrrega (DIN 18134), cada 450 m2, i al menys un cop per capa de reblert. En la zona d'aplicació de la placa es determinarà la humitat in-situ (NLT-103).
- Presa de coordenades i cotes a banda i banda i sobre l'eix de la plataforma en la coronació del reblert, i control de l'amplada de la tongada estesa, cada 20 m lineals com a màxim.
- Inspecció visual per a detectar punts baixos capaços de retenir aigua.

#### CRITERIS DE PRESA DE MOSTRES:

Es seguiran els criteris que en cada cas, indiqui la DF. En general, els punts de control de densitat i humitat estaran uniformement repartits en sentit longitudinal i aleatòriament distribuïts en la secció transversal de la tongada. En el cas de reblerts d'estreps o elements en els que es pugui produir una transició brusca de rigidesa, la distribució dels punts de control de compactació serà uniforme, a 50 cm dels paraments.

#### INTERPRETACIÓ DE RESULTATS I ACTUACIONS EN CAS D'INCOMPLIMENT:

No es podrà iniciar l'execució del reblert sense corregir els defectes observats a la base d'assentament.

Donada la rapidesa de la cadena operativa "extracció-compactació", la inspecció visual té una importància fonamental en el control dels reblerts, tant a nivell de materials com per a l'estesa.

La densitat obtinguda després de la compactació en coronació haurà de ser superior al 100 % de la màxima obtinguda en el Próctor Modificat (UNE 103501), i del 95 % en la resta de zones. En tot cas, la densitat ha de ser  $\geq$  a la de les zones contigües al replè.

El contingut d'humitat de les capes compactades no serà causa de rebuig, excepte en el cas d'utilitzar, per causes justificades, sòls amb característiques expansives amb un inflament lliure  $\leq$  5%.

El valor del mòdul d'elasticitat (segon cicle) obtingut a la placa de càrrega ha de complir les limitacions establertes al plec de condicions.

En cas d'incompliment, el contractista corregirà la capa executada, per recompressió o substitució del material. En general, es treballarà sobre tota la tongada afectada (lot), a menys que el defecte de compactació estigui clarament localitzat. Els assaigs de comprovació de la compactació s'intensificaran al doble sobre les capes corregides.

Qualsevol altre cas d'execució incorrecta serà responsabilitat del Contractista, i la seva obligació serà reparar sense cost algun dels errors que hagin sorgit.

F2 - DEMOLICIONS, MOVIMENTS DE TERRES I GESTIÓ DE RESIDUS

F2R - GESTIÓ DE RESIDUS

F2R4 - CÀRREGA I TRANSPORT DE RESIDUS D'EXCAVACIÓ A INSTAL·LACIÓ  
AUTORIZADA DE GESTIÓ DE RESIDUS

0.- ELEMENTS QUE CONTEMPLA EL PLEC

F2R450E0.

1.- DEFINICIÓ I CONDICIONS DE LES PARTIDES D'OBRA EXECUTADES

Operacions destinades a la gestió dels residus generats en l'obra: residu de construcció o demolició o material d'excavació.

S'han considerat les operacions següents:

- Transport o càrrega i transport del residu: material procedent d'excavació o residu de construcció o demolició
- Subministrament i recollida del contenidor dels residus

CÀRREGA I TRANSPORT DE MATERIAL D'EXCAVACIÓ I RESIDUS:

L'operació de càrrega s'ha de fer amb les precaucions necessàries per a aconseguir unes condicions de seguretat suficients.

Els vehicles de transport han de portar els elements adequats a fi d'evitar alteracions perjudicials del material.

El contenidor ha d'estar adaptat al material que ha de transportar.

El trajecte que s'ha de recórrer ha de complir les condicions d'amplària lliure i de pendent adequades a la maquinària que s'utilitzi.

TRANSPORT A OBRA:

Transport de terres i material d'excavació o del rebaix, o residus de la construcció, entre dos punts de la mateixa obra o entre dues obres.

Les àrees d'abocada han de ser les que defineixi el "Pla de Gestió de Residus de la Construcció i Enderrocs" de l'obra.

L'abocada s'ha de fer al lloc i amb el gruix de capa indicats al "Pla de Gestió de Residus de la Construcció i els Enderrocs" de l'obra.

Les terres han de complir les especificacions del seu plec de condicions en funció del seu ús, i cal que tinguin l'aprovació de la DF.

#### TRANSPORT A INSTAL·LACIÓ EXTERNA DE GESTIÓ DE RESIDUS:

El material de rebuig que el "Pla de Gestió de Residus de la Construcció i els Enderrocs" i el que la DF no accepti per a reutilitzar en obra, s'ha de transportar a una instal·lació externa autoritzada, per tal de rebre el tractament definitiu.

El contractista ha de lliurar al promotor un certificat on s'indiqui, com a mínim:

- Identificació del productor dels residus
- Identificació del posseïdor dels residus
- Identificació de l'obra de la qual prové el residu i en el seu cas, el número de llicència d'obra
- Identificació del gestor autoritzat que ha rebut el residu i si aquest no fa la gestió de valorització o eliminació final del residu, la identificació, cal indicar també qui farà aquesta gestió
- Quantitat en t i m<sup>3</sup> del residu gestionat i la seva codificació segons codi LER

## 2.- CONDICIONS DEL PROCÉS D'EXECUCIÓ

#### CÀRREGA I TRANSPORT DE MATERIAL D'EXCAVACIÓ I RESIDUS:

El transport s'ha de realitzar en un vehicle adequat, per al material que es desitgi transportar, proveït dels elements que calen per al seu desplaçament correcte.

Durant el transport s'ha de protegir el material de manera que no es produeixin pèrdues en els trajectes utilitzats.

#### RESIDUS DE LA CONSTRUCCIÓ:

La manipulació dels materials s'ha de fer amb les proteccions adequades a la perillositat del mateix.

## 3.- UNITAT I CRITERIS D'AMIDAMENT

#### TRANSPORT DE MATERIAL D'EXCAVACIÓ O RESIDUS:

m<sup>3</sup> de volum amidat amb el criteri de la partida d'obra d'excavació que li correspongui, incrementat amb el coeficient d'esponjament indicat en el plec de condicions tècniques, o qualsevol altre acceptat prèviament i expressament per la DF.

La unitat d'obra no inclou les despeses d'abocament ni de manteniment de l'abocador.

#### TERRES:

Es considera un increment per esponjament, respecte al volum teòric excavat, amb els criteris següents:

- Excavacions en terreny fluix: 15%
- Excavacions en terreny compacte: 20%
- Excavacions en terreny de trànsit: 25%
- Excavacions en roca: 25%

#### 4.- NORMATIVA DE COMPLIMENT OBLIGATORI

Real Decreto 105/2008, de 1 de febrero, por el que se regula la producción y gestión de los residuos de construcción y demolición.

Orden MAM/304/2002, de 8 de febrero, por la cual se publican las operaciones de valorización y eliminación de residuos y la lista europea de residuos.

Corrección de errores de la Orden MAM/304/2002, de 8 de febrero, por la que se publican las operaciones de valorización y eliminación de residuos y lista europea de residuos.

Real Decreto 108/1991, de 1 de febrero, sobre la prevención y reducción de la contaminación del medio ambiente producida por el amianto.

Decret 89/2010, de 29 de juny, pel qual s'aprova el Programa de gestió de residus de la construcció de Catalunya (PROGROC), es regula la producció i gestió dels residus de la construcció i demolició, i el cànon sobre la deposició controlada dels residus de la construcció.

---

## F2 - DEMOLICIONS, MOVIMENTS DE TERRES I GESTIÓ DE RESIDUS

### F2R - GESTIÓ DE RESIDUS

#### F2R6 - CÀRREGA I TRANSPORT DE RESIDUS DE CONSTRUCCIÓ O DEMOLICIÓ A INSTAL·LACIÓ AUTORITZADA DE GESTIÓ DE RESIDUS

### 0.- ELEMENTS QUE CONTEMPLA EL PLEC

F2R641E0.

## 1.- DEFINICIÓ I CONDICIONS DE LES PARTIDES D'OBRA EXECUTADES

Operacions destinades a la gestió dels residus generats en l'obra: residu de construcció o demolició o material d'excavació.

S'han considerat les operacions següents:

- Transport o càrrega i transport del residu: material procedent d'excavació o residu de construcció o demolició
- Subministrament i recollida del contenidor dels residus

### CÀRREGA I TRANSPORT DE MATERIAL D'EXCAVACIÓ I RESIDUS:

L'operació de càrrega s'ha de fer amb les precaucions necessàries per a aconseguir unes condicions de seguretat suficients.

Els vehicles de transport han de portar els elements adequats a fi d'evitar alteracions perjudicials del material.

El contenidor ha d'estar adaptat al material que ha de transportar.

El trajecte que s'ha de recórrer ha de complir les condicions d'amplària lliure i de pendent adequades a la maquinària que s'utilitzi.

### TRANSPORT A OBRA:

Transport de terres i material d'excavació o del rebaix, o residus de la construcció, entre dos punts de la mateixa obra o entre dues obres.

Les àrees d'abocada han de ser les que defineixi el "Pla de Gestió de Residus de la Construcció i Enderrocs" de l'obra.

L'abocada s'ha de fer al lloc i amb el gruix de capa indicats al "Pla de Gestió de Residus de la Construcció i els Enderrocs" de l'obra.

Les terres han de complir les especificacions del seu plec de condicions en funció del seu ús, i cal que tinguin l'aprovació de la DF.

### TRANSPORT A INSTAL·LACIÓ EXTERNA DE GESTIÓ DE RESIDUS:

El material de rebuig que el "Pla de Gestió de Residus de la Construcció i els Enderrocs" i el que la DF no accepti per a reutilitzar en obra, s'ha de transportar a una instal·lació externa autoritzada, per tal de rebre el tractament definitiu.

El contractista ha de lliurar al promotor un certificat on s'indiqui, com a mínim:

- Identificació del productor dels residus
- Identificació del posseïdor dels residus
- Identificació de l'obra de la qual prové el residu i en el seu cas, el número de llicència d'obra
- Identificació del gestor autoritzat que ha rebut el residu i si aquest no fa la gestió de valorització o eliminació final del residu, la identificació, cal indicar també qui farà aquesta gestió
- Quantitat en t i m<sup>3</sup> del residu gestionat i la seva codificació segons codi LER

## 2.- CONDICIONS DEL PROCÉS D'EXECUCIÓ

#### CÀRREGA I TRANSPORT DE MATERIAL D'EXCAVACIÓ I RESIDUS:

El transport s'ha de realitzar en un vehicle adequat, per al material que es desitgi transportar, proveït dels elements que calen per al seu desplaçament correcte.

Durant el transport s'ha de protegir el material de manera que no es produeixin pèrdues en els trajectes utilitzats.

#### RESIDUS DE LA CONSTRUCCIÓ:

La manipulació dels materials s'ha de fer amb les proteccions adequades a la perillositat del mateix.

### 3.- UNITAT I CRITERIS D'AMIDAMENT

#### TRANSPORT DE MATERIAL D'EXCAVACIÓ O RESIDUS:

m3 de volum amidat amb el criteri de la partida d'obra d'excavació que li correspongui, incrementat amb el coeficient d'esponjament indicat en el plec de condicions tècniques, o qualsevol altre acceptat prèviament i expressament per la DF.

La unitat d'obra no inclou les despeses d'abocament ni de manteniment de l'abocador.

#### RESIDUS DE LA CONSTRUCCIÓ:

Es considera un increment per esponjament d'un 35%.

### 4.- NORMATIVA DE COMPLIMENT OBLIGATORI

Real Decreto 105/2008, de 1 de febrero, por el que se regula la producción y gestión de los residuos de construcción y demolición.

Orden MAM/304/2002, de 8 de febrero, por la cual se publican las operaciones de valorización y eliminación de residuos y la lista europea de residuos.

Corrección de errores de la Orden MAM/304/2002, de 8 de febrero, por la que se publican las operaciones de valorización y eliminación de residuos y lista europea de residuos.

Real Decreto 108/1991, de 1 de febrero, sobre la prevención y reducción de la contaminación del medio ambiente producida por el amianto.

Decret 89/2010, de 29 de juny, pel qual s'aprova el Programa de gestió de residus de la construcció de Catalunya (PROGROC), es regula la producció i gestió dels residus de la construcció i demolició, i el cànon sobre la deposició controlada dels residus de la construcció.

F9 - PAVIMENTS

F9A - PAVIMENTS GRANULARS

F9A1 - PAVIMENTS DE TERRA

0.- ELEMENTS QUE CONTEMPLA EL PLEC

F9A1201J.

1.- DEFINICIÓ I CONDICIONS DE LES PARTIDES D'OBRA EXECUTADES

Formació de paviment de terra.

S'han considerat els materials següents:

- Sauló
- Terra-ciment executada "in situ"
- Material seleccionat

L'execució de la unitat d'obra inclou les operacions següents:

En els paviments de sauló o material seleccionat:

- Preparació i comprovació de la superfície d'assentament
- Aportació de material
- Estesa, humectació (si és necessària), i compactació de cada tongada
- Allisada de la superfície de l'última tongada

En els paviments de terra-ciment "in situ":

- Preparació i comprovació de la superfície d'assentament
- Disgregació del sòl
- Humectació o dessecació del sòl
- Distribució del ciment
- Mescla del sòl amb el ciment
- Compactació
- Acabat de la superfície
- Execució de junts

- Cura i protecció superficial

#### CONDICIONS GENERALS:

La capa ha de tenir el pendent especificat a la DT o, en el seu defecte, el que especifiqui la DF.

La superfície de la capa ha de quedar plana i a nivell amb les rasants previstes a la DT.

En tota la superfície s'ha d'arribar, com a mínim, al grau de compactació previst expressat com a percentatge sobre la densitat màxima obtinguda en l'assaig Pròctor Modificat (UNE 103501).

Toleràncies d'execució:

- Planor:  $\pm 10$  mm/3 m

#### PAVIMENTS DE SAULÓ O MATERIAL SELECCIONAT:

Toleràncies d'execució:

- Replanteig de rasants: + 0, - 1/5 del gruix teòric
- Nivell de la superfície:  $\pm 20$  mm

#### PAVIMENTS DE TERRA-CIMENT "IN SITU":

S'ha de comprovar a tots els semiperfils que el gruix de la capa és, com a mínim, el teòric deduït de la secció-tipus dels plànols.

La superfície acabada no pot tenir irregularitats ni discontinuïtats.

Índex de plasticitat del sòl per establir segons les normes UNE 103103 i UNE 103104:  $\leq 15$

Contingut ponderal de matèria orgànica del sòl per establir segons la norma UNE 103204:  $< 1\%$

Contingut ponderal de sulfats, expressat en SO<sub>3</sub>, segons la norma UNE 103201:  $< 0,7\%$

Resistència a la compressió al cap de 7 dies:  $\geq 0,9 \times 2,5$  N/mm<sup>2</sup>

Toleràncies d'execució:

- Contingut d'additiu respecte al pes sec del sòl:  $\pm 0,3\%$
- Humitat de la mescla respecte al seu pes sec:  $\pm 2\%$
- Nivells: - 1/5 del gruix teòric,  $\pm 30$  mm
- Gruix mitjà de la capa: - 10 mm
- Gruix de la capa en qualsevol punt: - 20 mm

## 2.- CONDICIONS DEL PROCÉS D'EXECUCIÓ

#### CONDICIONS GENERALS:

La capa no s'ha d'estendre fins que s'hagi comprovat que la superfície sobre la que ha d'assentar-se té les condicions de qualitat i formes previstes, amb les toleràncies establertes. Si en aquesta superfície hi ha defectes o irregularitats que excedeixen les tolerables, s'han de corregir abans de l'execució de la partida d'obra, d'acord amb les instruccions de la DF.

#### PAVIMENTS DE SAULÓ O DE MATERIAL SELECCIONAT:

S'han d'aturar els treballs quan la temperatura ambient sigui inferior a 2°C.

El contingut òptim d'humitat s'ha de determinar a l'obra, en funció de la maquinària disponible i dels resultats dels assaigs realitzats.

L'estesa s'ha de fer per capes de gruix uniforme, cal evitar la segregació o la contaminació.

No s'ha d'estendre cap tongada mentre no s'hagi comprovat el grau de compactació de la precedent.

Abans d'estendre una tongada es pot homogeneïtzar i humidificar, si es considera necessari.

Totes les aportacions d'aigua han de fer-se abans de la compactació. Després, l'única humectació admissible és la de la preparació per a col·locar la capa següent.

La compactació s'ha d'efectuar longitudinalment, començant per les vores exteriors i progressant cap al centre per a cavalcar-se en cada recorregut en un ample no inferior a 1/3 del de l'element compactador.

Les zones que, per la seva reduïda extensió, el seu pendent o la seva proximitat a obres de pas o desguàs, murs o estructures, no permetin la utilització de l'equip habitual, s'han de compactar amb els mitjans adequats al cas per tal d'aconseguir la densitat prevista.

No s'autoritza el pas de vehicles i maquinària fins que la capa no s'hagi consolidat definitivament. Els defectes que es derivin d'aquest incompliment han de ser reparats pel contractista segons les indicacions de la DF.

Les irregularitats que excedeixin les toleràncies especificades a l'apartat anterior han de ser corregides pel constructor. Caldrà escarificar en una profunditat mínima de 15 cm, afegint o retirant el material necessari tornant a compactar i allisar.

#### PAVIMENTS DE TERRA-CIMENT "IN SITU":

S'han d'aturar els treballs quan la temperatura a l'ombra sigui inferior a 5°C o quan puguin donar-se gelades.

Es podrà treballar normalment amb pluges lleugeres.

El sòl per estabilitzar s'ha de disgregar prèviament fins a una eficàcia mínima del 100% al sedàs UNE 25 mm, i del 80% al sedàs UNE 5 mm. S'entén com eficàcia de disgregació la relació entre el tamisatge a l'obra del material humit i el tamisatge a laboratori d'aquest mateix material dessecat i esmicolat.

No s'ha de distribuir el ciment mentre hi hagi concentracions superficials d'humitat.

Les operacions de distribució de l'additiu en pols s'han de suspendre en cas de vent fort.

El ciment s'ha de distribuir uniformement, amb la dosificació establerta i amb la maquinària adequada, aprovada per la DF.

El ciment estès que s'hagi desplaçat s'ha de substituir abans de la mescla.

El ciment s'ha d'estendre només a la superfície que es pugui acabar a la jornada de treball.

Abans d'una hora des de l'abocada del ciment en un punt qualsevol, s'ha de mesclar en aquest punt el ciment amb el sòl, fins que no s'apreciïn grumolls de ciment a la mescla.

L'aigua s'ha d'afegir uniformement i s'ha d'evitar que s'acumuli a les roderes que deixi l'equip d'humectació.

Els tancs regadors no s'han d'aturar mentre reguen, per a evitar la formació de zones amb excés d'humitat.

La mescla del ciment i el terra s'ha de continuar fins a aconseguir un color uniforme i l'absència de grumolls de ciment.

En qualsevol punt la mescla no pot estar més de 1/2 hora sense procedir a la seva compactació i acabat, o a una nova remoguda i mescla.

En començar a compactar, la humitat del sòl no ha de diferir de la fixada per la fórmula de treball en més d'un 2% del pes de la mescla.

La humitat fixada a la fórmula de treball s'ha d'assolir abans de 2 hores des de l'aplicació del ciment.

En el moment d'iniciar la compactació, la mescla ha d'estar solta en tot el seu espessor.

El piconatge s'ha de fer longitudinalment, començant per la vora més baixa i avançant cap al punt més alt.

Si al compactar es produeixen fenòmens d'instabilitat o cargolament, s'ha de reduir la humitat de la mescla.

Els equips de piconatge han de ser els necessaris per aconseguir que la compactació s'acabi abans de les 4 hores següents a la incorporació del ciment al sòl. Aquest temps s'ha de reduir a 3 hores si la temperatura és superior als 30°C.

L'acabat ha de concloure abans de 2 hores des del començament del piconatge.

Les zones que no es puguin compactar amb l'equip utilitzat per a la resta de la capa, s'han de compactar amb els mitjans adequats fins assolir una densitat igual a la de la resta de la capa.

La recrescuda en capes primes no s'ha de permetre en cap cas.

Dins del termini màxim d'execució, podrà fer-se l'allisada amb motoanivelladora.

Els junts de treball s'han de disposar de forma que el seu cantell sigui vertical, tallant part de la capa acabada.

S'han de disposar junts transversals quan el procés constructiu s'interrompi més de 3 hores.

Si es treballa per fraccions de l'amplària total, s'han de disposar junts longitudinals si es produeix una demora superior a 1 hora entre les operacions a franges contigües.

El retall i recompactació d'una zona alterada només s'ha de fer si s'està dins del termini màxim fixat per a la posada a l'obra. Si s'ha rebassat aquest termini, s'ha de reconstruir totalment la zona afectada, d'acord amb les instruccions de la DF.

La mescla s'ha de mantenir humida, com a mínim, durant els 7 dies següents a la seva terminació. S'ha de disposar un reg de cura a partir de les 24 h del final de les operacions d'acabat.

S'ha de prohibir qualsevol tipus de trànsit durant els 3 dies següents al seu acabat, i de vehicles pesats durant 7 dies, a no ser que la DF ho autoritzi expressament i establint prèviament una protecció del reg de cura per mitjà d'una capa de sorra o terra amb dotació no superior als 6 l/m<sup>2</sup>, que s'ha de retirar completament mitjançant escombrat abans d'executar qualsevol unitat d'obra per sobre de la capa tractada.

Si durant els 7 primers dies de la fase de curat es produeixen gelades, la capa estabilitzada s'ha de protegir adequadament contra les mateixes, segons les instruccions de la DF.

### 3.- UNITAT I CRITERIS D'AMIDAMENT

m3 de volum amidat segons les especificacions de la DT.

#### PAVIMENTS DE SAULÓ O MATERIAL SELECCIONAT:

L'abonament dels treballs de preparació de la superfície d'assentament correspon a la unitat d'obra de la capa subjacent.

No són d'abonament els escreixos laterals ni els necessaris per a compensar la minva de gruixos de capes subjacents.

#### PAVIMENTS DE TERRA-CIMENT "IN SITU":

No s'inclouen en aquest criteri les reparacions d'irregularitats superiors a les tolerables.

No és d'abonament en aquesta unitat d'obra el reg de cura.

No és d'abonament en aquesta unitat d'obra qualsevol reg de segellat que s'afegeixi per a donar obertura al trànsit.

L'abonament dels treballs de preparació de la superfície d'assentament correspon a la unitat d'obra de la capa subjacent.

### 4.- NORMATIVA DE COMPLIMENT OBLIGATORI

\* Orden de 6 de febrero de 1976 por la que se aprueba el Pliego de Prescripciones Técnicas Generales para Obras de Carreteras y Puentes (PG-3).

---

FD - SANEJAMENT I CANALITZACIONS

FD5 - DRENATGES

FD5P - PERICONS PREFABRICATS DE FORMIGÓ POLÍMER

0.- ELEMENTS QUE CONTEMPLA EL PLEC

FD5P8688.

## 1.- DEFINICIÓ I CONDICIONS DE LES PARTIDES D'OBRA EXECUTADES

Pericó prefabricat de formigó polímer amb bastidor i reixa d'acer galvanitzat, acer inoxidable, fosa o polipropilè, col·locat sobre solera de formigó.

L'execució de la unitat d'obra inclou les operacions següents:

- Comprovació de la superfície d'assentament
- Col·locació del formigó de la solera
- Col·locació del pericó sobre la solera
- Formació de forats per a connexionat de les canals i/o els tubs de desguàs
- Acoblament de les canals i/o els tubs
- Col·locació de la reixa i els accessoris

### CONDICIONS GENERALS:

La solera ha de quedar plana, anivellada i a la fondària prevista a la DT.

El pericó ha de quedar fixat a la solera, i envoltat de formigó fins el nivell del paviment.

El nivell del coronament ha de permetre la col·locació del bastiment i la reixa enrasats amb el paviment o zona adjacent sense sobresortir d'ella.

El forat per al pas del tub de desguàs ha de quedar preparat.

La tapa (si és el cas) serà dissenyada per tal que pugui suportar el pas del trànsit i es prendran les mesures necessàries per tal d'evitar el seu desplaçament o el seu robatori.

La caixa acabada ha d'estar neta de qualsevol tipus de residu.

Gruix de la solera:  $\geq 10$  cm

Toleràncies d'execució:

- Nivell de la solera:  $\pm 20$  mm
- Planor:  $\pm 5$  mm/m
- Escairat:  $\pm 5$  mm respecte el rectangle teòric

## 2.- CONDICIONS DEL PROCÉS D'EXECUCIÓ

S'ha de treballar a una temperatura ambient que oscil·li entre els 5°C i els 40°C, sense pluja.

No pot transcórrer més d'1,5 hora des de la fabricació del formigó fins el formigonament, a menys que la DF ho cregui convenient per aplicar medis que retardin l'adormiment.

L'abocada s'ha de fer des d'una alçària petita i sense que es produeixin disgregacions.

El procés de col·locació del pericó no produirà desperfectes ni modificarà les condicions exigides al material.

Es realitzarà una prova d'estanquitat en el cas que la DF ho consideri necessari.

### 3.- UNITAT I CRITERIS D'AMIDAMENT

Unitat mesurada segons especificacions de la DT.

### 4.- NORMATIVA DE COMPLIMENT OBLIGATORI

No hi ha normativa de compliment obligatori.

---

## FG - INSTAL·LACIONS ELÈCTRIQUES

### FG1 - CAIXES I ARMARIS

### FG15 - CAIXES DE DERIVACIÓ QUADRADES

## 0.- ELEMENTS QUE CONTEMPLA EL PLEC

### FG152B22.

## 1.- DEFINICIÓ I CONDICIONS DE LES PARTIDES D'OBRA EXECUTADES

Caixes de plàstic o metàl·liques, amb grau de protecció normal, estanca, antihumitat o antideflaquant, encastades o muntades superficialment.

L'execució de la unitat d'obra inclou les operacions següents:

- Col·locació i anivellament

#### CONDICIONS GENERALS:

La caixa ha de quedar fixada sòlidament al parament per un mínim de quatre punts.

La posició ha de ser la fixada a la DT.

Si la caixa és metàl·lica, ha de quedar connectada a la connexió a terra.

Toleràncies d'instal·lació:

- Posició:  $\pm 20$  mm
- Aplomat:  $\pm 2\%$

#### 2.- CONDICIONS DEL PROCÉS D'EXECUCIÓ

No hi han condicions específiques del procés d'instal·lació.

#### 3.- UNITAT I CRITERIS D'AMIDAMENT

Unitat de quantitat instal·lada, mesurada segons les especificacions de la DT.

#### 4.- NORMATIVA DE COMPLIMENT OBLIGATORI

Real Decreto 842/2002 de 2 de agosto, por el que se aprueba el Reglamento Electrotécnico de Baja Tensión. REBT 2002.

---

FG - INSTAL·LACIONS ELÈCTRIQUES

FG2 - TUBS I CANALS

FG21 - TUBS RÍGIDS NO METÀL·LICS

0.- ELEMENTS QUE CONTEMPLA EL PLEC

FG21RA1G,FG21RH1G.

## 1.- DEFINICIÓ I CONDICIONS DE LES PARTIDES D'OBRA EXECUTADES

Tub rígid no metàl·lic de fins a 160 mm de diàmetre nominal, connectat roscat o endollat.

S'han considerat els tipus de col·locació següents:

- Muntat com a canalització soterrada
- Muntat superficialment

L'execució de la unitat d'obra inclou les operacions següents:

- Replanteig del traçat del tub
- Estesa, fixació i curvat
- Preparació dels extrems dels tubs i execució de les unions entre trams i amb els accessoris
- Comprovació de la unitat d'obra
- Retirada de l'obra de les restes d'emballatges, retalls de tubs, etc.

### CONDICIONS GENERALS:

Els canvis de direcció s'han de fer mitjançant corbes d'acoblament, escalfant-les lleugerament, sense que es produeixin canvis sensibles a la secció.

Quan les unions són roscades, han d'estar fetes amb maniguets amb rosca.

Quan les unions són endollades s'han de fer amb maniguets llisos.

Toleràncies d'instal·lació:

- Posició:  $\pm 20$  mm
- Alineació:  $\pm 2\%$ ,  $\leq 20$  mm/total

### CANALITZACIÓ SOTERRADA:

El tub ha de quedar instal·lat al fons de rases obertes que després s'han de reblir.

Les unions s'han de fer mitjançant connexió a pressió.

Les unions que no puguin anar directament connectades s'han de fer amb maniguets aïllants.

L'estanqueïtat dels junts s'ha d'aconseguir amb cinta aïllant i resistent a la humitat.

Cada tub ha de protegir un sol cable o un conjunt de cables unipolars que constitueixen un mateix sistema.

El tub ha de quedar envoltat de sorra o terra garbellada. Aquestes han de complir les especificacions fixades al seu plec de condicions.

Sobre la canalització s'ha de col·locar una capa o una coberta d'avís, de protecció mecànica (maons, plaques de formigó, etc.).

El radi de curvatura ha d'estar dintre dels límits marcats pel fabricant.

Fondària de les rases:  $\geq 40$  cm

Distància a línies telefòniques, tubs de sanejament, aigua i gasos:  $\geq 20$  cm

Distància entre el tub i la capa de protecció:  $\geq 10$  cm

COL-LOCAT SUPERFICIALMENT:

Han de quedar fixades al suport per mitjà de brides o abraçadores protegides contra la corrosió i sòlidament subjectes.

Distància entre les fixacions:

- Trams horitzontals:  $\leq 60$  cm
- Trams verticals:  $\leq 80$  cm

Distància a línies telefòniques, tubs de sanejament, aigua i gasos:  $\geq 25$  cm

Distància entre registres:  $\leq 1500$  cm

Nombre de corbes de  $90^\circ$  entre dos registres consecutius:  $\leq 3$

Penetració del tub dins les caixes: 1 cm

Toleràncies d'instal·lació:

- Distància de la grapa al vèrtex de l'angle en els canvis de direcció:  $\pm 5$  mm
- Penetració del tub dins les caixes:  $\pm 2$  mm

## 2.- CONDICIONS DEL PROCÉS D'EXECUCIÓ

Abans de començar els treballs de muntatge es farà un replanteig previ que serà aprovat per la DF

Les unions s'han de fer amb els accessoris subministrats pel fabricant o expressament aprovats per aquest. Els accessoris d'unió i en general tots els accessoris que intervenen en la canalització han de ser els adequats al tipus i característiques del tub a col·locar.

S'ha de comprovar que les característiques del producte a col·locar corresponen a les especificades a la DT del projecte.

Els tubs s'han d'inspeccionar abans de la seva col·locació.

La seva instal·lació no n'ha d'alterar les característiques.

Un cop acabades les tasques de muntatge, es procedirà a la retirada de l'obra de les restes d'emballatges, retalls de tubs, etc.

## 3.- UNITAT I CRITERIS D'AMIDAMENT

m de llargària instal·lada, amidada segons les especificacions de la DT, entre els eixos dels elements o dels punts per connectar.

Aquest criteri inclou les pèrdues de material com a conseqüència dels retalls.

La instal·lació inclou els accessoris i les fixacions.

#### 4.- NORMATIVA DE COMPLIMENT OBLIGATORI

Real Decreto 842/2002 de 2 de agosto, por el que se aprueba el Reglamento Electrotécnico de Baja Tensión. REBT 2002.

UNE-EN 50086-1:1995 Sistemas de tubos para la conducción de cables. Parte 1: Requisitos generales.

UNE-EN 50086-2-1:1997 Sistemas de tubos para instalaciones eléctricas. Parte 2-1: Requisitos particulares para sistemas de tubos rígidos.

UNE-EN 50086-2-2:1997 Sistemas de tubos para instalaciones eléctricas. Parte 2-2: Requisitos particulares para sistemas de tubos curvables.

UNE-EN 50086-2-4:1995 Sistemas de tubos para la conducción de cables. Parte 2-4: requisitos particulares para sistemas de tubos enterrados.

#### 5.- CONDICIONS DE CONTROL D'EXECUCIÓ I DE L'OBRA ACABADA

##### CONTROL D'EXECUCIÓ. OPERACIONS DE CONTROL:

Les tasques de control a realitzar són les següents:

- Comprovació de la correcta implantació de les canalitzacions segons el traçat previst.
- Verificar que les dimensions de les canalitzacions s'adeqüen a l'especificat i al que li correspon segons el R.E.B.T., en funció dels conductors instal·lats.
- Verificar la correcta suportació i l'ús dels accessoris adequats.
- Verificar el grau de protecció IP
- Verificar els radis de curvatura, comprovant que no es provoquen reduccions de secció.
- Verificar la continuïtat elèctrica a canalitzacions metàl·liques i la seva posada a terra.
- Verificar la no existència d'encreuaments i paral·lelismes amb d'altres canalitzacions a distàncies inferiors a l'indicat al R.E.B.T.
- Verificar el correcte dimensionament de les caixes de connexió i l'ús dels accessoris adequats.
- Verificar la correcta implantació de registres per a un manteniment correcte.

##### CONTROL DE L'OBRA ACABADA. OPERACIONS DE CONTROL:

- Informe amb els resultats dels controls efectuats.

##### CRITERIS DE PRESA DE MOSTRES:

Es verificarà per mostreig diferents punts de la instal·lació.

##### INTERPRETACIÓ DE RESULTATS I ACTUACIONS EN CAS D'INCOMPLIMENT:

En cas d'incompliment de la Normativa vigent, es procedirà a la seva adequació.

En cas de deficiències de material o execució, es procedirà d'acord amb el que determini la DF.

FG - INSTAL·LACIONS ELÈCTRIQUES

FG3 - CABLES ELÈCTRICS PER A TENSÍO BAIXA I SISTEMES DE DISTRIBUCIÓ ELÈCTRICA

FG31 - CABLES DE COURE DE 0,6/1 KV

0.- ELEMENTS QUE CONTEMPLA EL PLEC

FG315354,FG315334.

1.- DEFINICIÓ I CONDICIONS DE LES PARTIDES D'OBRA EXECUTADES

Estesa i col·locació de cable elèctric destinat a sistemes de distribució en tensió baixa i instal·lacions en general, per a serveis fixes, amb conductor de coure, de tensió assignada 0,6/1kV.

S'han considerat els tipus següents:

- Cable flexible de designació RZ1-K (AS), amb aïllament de barreja de polietilè reticulat (XLPE) i coberta de poliolefines termoplàstiques , UNE 21123-4
- Cable flexible de designació RV-K amb aïllament de barreja de polietilè reticulat (XLPE) i coberta de barreja de policlorur de vinil (PVC), UNE 21123-2
- Cable flexible de designació RZ1-K (AS+), amb aïllament de barreja de polietilè reticulat (XLPE) + mica i coberta de poliolefines termoplàstiques , UNE 21123-4
- Cable flexible de designació SZ1-K (AS+), amb aïllament d'elastòmers vulcanitzats i coberta de poliolefines termoplàstiques , UNE 21123-4
- Cable rígid de designació RV, amb aïllament de barreja de polietilè reticulat (XLPE) i coberta de barreja de policlorur de vinil (PVC), UNE 21123-2
- Cable rígid de designació RZ, amb aïllament de barreja de polietilè reticulat (XLPE), UNE 21030

- Cable rígid de designació RVFV, amb armadura de fleix d'acer, aïllament de barreja de polietilè reticulat (XLPE) i coberta de barreja de policlorur de vinil (PVC), UNE 21123-2
- Cable flexible de designació ZZ-F (AS), amb aïllament i coberta d'elastòmers termoestables.

S'han considerat els tipus de col·locació següents:

- Col·locat superficialment
- Col·locat en tub
- Col·locat en canal o safata
- Col·locat aeri

L'execució de la unitat d'obra inclou les operacions següents:

- Estesa, col·locació i tibat del cable si es el cas

#### CONDICIONS GENERALS:

Els empalmaments i derivacions s'han de fer amb borns o regletes de connexió, prohibint-se expressament el fer-ho per simple recargolament o enrotllament dels fils, de forma que es garanteixi tant la continuïtat elèctrica com la de l'aïllament.

El recorregut ha de ser l'indicat a la DT.

Els conductors han de quedar estesos de manera que les seves propietats no quedin danyades.

Els conductors han d'estar protegits contra els danys mecànics que puguin venir després de la seva instal·lació.

El conductor ha de penetrar dins les caixes de derivació i de mecanismes.

El cable ha de portar una identificació mitjançant anelles o brides del circuit al qual pertany, a la sortida del quadre de protecció.

No ha d'haver-hi empalmaments entre les caixes de derivació, ni entre aquestes i els mecanismes.

Penetració del conductor dins les caixes:  $\geq 10$  cm

Toleràncies d'instal·lació:

- Penetració del conductor dins les caixes:  $\pm 10$  mm

Distància mínima al terra en creuaments de vials públics:

- Sense transit rodat:  $\geq 4$  m
- Amb transit rodat:  $\geq 6$  m

#### COL·LOCAT SUPERFICIALMENT:

El cable ha de quedar fixat als paraments o al sostre mitjançant brides, collarins o abraçadores de forma que no en surti perjudicada la coberta.

Quan es col·loca muntat superficialment, la seva fixació al parament ha de quedar alineada paral·lelament al sostre o al paviment i la seva posició ha de ser la fixada al projecte.

Distància horitzontal entre fixacions:  $\leq 80$ cm

Distància vertical entre fixacions:  $\leq 150$ cm

En cables col·locats amb grapes sobre façanes s'aprofitarà, en la mesura del possible, les possibilitats d'ocultació que ofereixi aquesta.

El cable es subjectarà a la paret o sostre amb les grapes adequades. Les grapes han de ser resistents a la intempèrie i en cap cas han de malmetre el cable. Han d'estar fermament subjectes al suport amb tacs i cargols.

Quan el cable ha de recórrer un tram sense suports, com per exemple passar d'un edifici a un altre, es penjarà d'un cable fiador d'acer galvanitzat sòlidament subjectat pels extrems.

En els creuaments amb altres canalitzacions, elèctriques o no, es deixarà una distància mínima de 3 cm entre els cables i aquestes canalitzacions o bé es disposarà un aïllament suplementari. Si l'encreuament es fa practicant un pont amb el mateix cable, els punts de fixació immediats han d'estar el suficientment propers per tal d'evitar que la distància indicada pugui deixar d'existir.

#### COL·LOCACIÓ AÈRIA:

El cable quedarà unit als suports pel neutre fiador que es el que aguantarà tot l'esforç de tracció. En cap cas està permès fer servir un conductor de fase per a subjectar el cable.

La unió del cable amb el suport es durà a terme amb una peça adient que empresoni el neutre fiador per la seva coberta aïllant sense malmètrala. Aquesta peça ha d'incorporar un sistema de tesat per tal de donar-li al cable la seva tensió de treball un cop estesa la línia. Ha de ser d'acer galvanitzat hi no ha de provocar cap retorçiment al conductor neutre fiador en les operacions de tesat.

Tant les derivacions com els empalmaments es faran coincidir sempre amb un punt de fixació, ja sigui en xarxes sobre suports o en xarxes sobre façanes o bé en combinacions d'aquestes.

#### COL·LOCAT EN TUBS:

Quan el cable passi de subterrani a aèri, es protegirà el cable soterrat des de 0,5 m per sota del paviment fins a 2,5 m per sobre amb un tub d'acer galvanitzat.

La connexió entre el cable soterrat i el que transcorre per la façana o suport es farà dintre d'una caixa de doble aïllament, situada a l'extrem del tub d'acer, resistent a la intempèrie i amb premsaestopes per a l'entrada i sortida de cables.

Els empalmaments i connexions es faran a l'interior de pericons o bé en les caixes dels mecanismes.

Es duran a terme de manera que quedi garantida la continuïtat tant elèctrica com de l'aïllament.

A la vegada ha de quedar assegurada la seva estanquitat i resistència a la corrossió.

El diàmetre interior dels tubs serà superior a dues vegades el diàmetre del conductor.

Si en un mateix tub hi ha més d'un cable, aleshores el diàmetre del tub ha de ser suficientment gran per evitar embussaments dels cables.

## 2.- CONDICIONS DEL PROCÉS D'EXECUCIÓ

#### CONDICIONS GENERALS:

L'instal·lador prendrà cura que no pateixi torsions ni danys a la seva coberta en treure'l de la bobina.

Es tindrà cura al treure el cable de la bobina per tal de no causar-li retorçaments ni coques.

Temperatura del conductor durant la seva instal·lació:  $\geq 0^{\circ}\text{C}$

No ha de tenir contacte amb superfícies calentes, ni que desprenguin irradiacions.

Si l'estesa del cable es amb tensió, es a dir estirant per un extrem del cable mentre es va desentrotllant de la bobina, es disposaran politges als suports i en els canvis de direcció per tal de no sobrepassar la tensió màxima admissible pel cable. El cable s'ha d'extreure de la bobina estirant per la part superior. Durant l'operació es vigilarà permanentment la tensió del cable.

Un cop el cable a dalt dels suports es procedirà a la fixació i tibat amb els tensors que incorporen les peces de suport.

Durant l'estesa del cable i sempre que es prevegin interrupcions de l'obra, els extrems es protegiran per tal de que no hi entri aigua.

La força màxima de tracció durant el procés d'instal·lació serà tal que no provoqui allargaments superiors al 0,2%. Per a cables amb conductor de coure, la tensió màxima admissible durant l'estesa serà de 50 N/mm<sup>2</sup>.

En el traçat de l'estesa del cable es disposaran rodets en els canvis de direcció i en general allí on es consideri necessari per tal de no provocar tensions massa grans al conductor.

Radi de curvatura mínim admissible durant l'estesa:

- Cables unipolars: Radi mínim de quinze vegades el diàmetre del cable.
- Cables multiconductors: Radi mínim de dotze vegades el diàmetre del cable.

CABLE COL.LOCAT EN TUB:

El tub de protecció ha d'estar instal·lat abans d'introduir els conductors.

El conductor s'ha d'introduir dins el tub de protecció mitjançant un cable guia prenent cura que no pateixi torsions ni danys a la seva coberta.

### 3.- UNITAT I CRITERIS D'AMIDAMENT

m de llargària instal·lada, amidada segons les especificacions del projecte, entre els eixos dels elements per connectar.

Aquest criteri inclou les pèrdues de material corresponents a retalls, així com l'excés previst per a les connexions.

### 4.- NORMATIVA DE COMPLIMENT OBLIGATORI

Real Decreto 842/2002 de 2 de agosto, por el que se aprueba el Reglamento Electrotécnico de Baja Tensión. REBT 2002.

### 5.- CONDICIONS DE CONTROL D'EXECUCIÓ I DE L'OBRA ACABADA

#### CONTROL D'EXECUCIÓ. OPERACIONS DE CONTROL:

Les tasques de control a realitzar són les següents:

- Comprovació de la correcta instal·lació dels conductors
- Verificar que els tipus i seccions dels conductors s'adeqüen a l'especificat al projecte
- Verificar la no existència d'empalmaments fora de les caixes
- Verificar a caixes la correcta execució dels empalmaments i l'ús de borns de connexió adequats
- Verificar l'ús adequat dels codis de colors
- Verificar les distàncies de seguretat respecte altres conduccions (aigua, gas, gasos cremats i senyals febles) segons cadascun dels reglaments d'aplicació.
- Assaigs segons REBT.

#### CONTROL DE L'OBRA ACABADA. OPERACIONS DE CONTROL:

Les tasques de control a realitzar són les següents:

- Realització i emissió d'informe amb resultats dels controls i assaigs realitzats, d'acord amb el que s'especifica a la taula d'assaigs i de quantificació dels mateixos.

#### CRITERIS DE PRESA DE MOSTRES:

Resistència d'aïllament: Es realitzarà a tots els circuits

Rigidesa dielèctrica: Es realitzarà a les línies principals

Caiguda de tensió: Es mesuraran els circuits més desfavorables i les línies que hagin sigut modificades el seu recorregut respecte projecte.

#### INTERPRETACIÓ DE RESULTATS I ACTUACIONS EN CAS D'INCOMPLIMENT:

En cas d'incompliment de la Normativa vigent, es procedirà a la seva substitució.

En cas de deficiències de material o execució, es procedirà d'acord amb el que determini la DF.

---

FH - INSTAL·LACIONS D'ENLLUMENAT

FHM - ELEMENTS DE SUPORT PER A LLUMS EXTERIORS

0.- ELEMENTS QUE CONTEMPLA EL PLEC

FHM12C22.

## 1.- DEFINICIÓ I CONDICIONS DE LES PARTIDES D'OBRA EXECUTADES

Suports metàl·lics per a llums exteriors, col·locats ancorats al paviment i els seus components acoblats a aquests.

S'han considerat els elements següents:

- Columnes d'acer galvanitzat de forma recta o troncocònica, ancorades amb un dau de formigó
- Bàcul troncocònic o amb braç de tub, de planxa d'acer galvanitzat, de fins a 10 m d'alçària i 2,5 m de sortint, d'un braç, amb base-platina i porta, col·locat sobre dau de formigó.
- Braç mural, parabòlic o recte, de tub d'acer galvanitzat, o braç mural recte de planxa d'acer troncopiramidal galvanitzat, de fins a 2 m de llargària, per a cantonada o no, fixat amb platina i cargols.
- Creueta d'acer, galvanitzat o amb imprimació antioxidant, de fins a 3 m de llargària, acoblada amb brida o amb platina a tub d'acer.

L'execució de la unitat d'obra inclou les operacions següents:

Suports verticals, ancorats al paviment:

- Formigonament del dau de base, amb les perns d'ancoratge
- L'hissat, fixació i anivellament
- Connexionat a la xarxa

Braç mural:

- Fixació i anivellament
- Connexionat a la xarxa

Creueta:

- Muntatge, fixació i anivellament

### CONDICIONS GENERALS:

La posició ha de ser la reflectida a la DT o, en el seu defecte, la indicada per la DF.

### SUPORTS VERTICALS:

S'ha d'instal·lar en posició vertical.

Ha de quedar fixada sòlidament a la base de formigó pels seus perns.

La fixació de la platina de base als perns s'ha de fer mitjançant volanderes, femelles i contrafemelles.

La situació de la porta del compartiment per a accessoris ha de ser la recomenada per l'UNE 72-402.

Ha de quedar connectat al conductor de terra mitjançant la pressió de terminal, cargol i femelles.

Toleràncies d'execució:

- Verticalitat:  $\pm 10$  mm/3 m
- Posició:  $\pm 50$  mm

**BRAÇ MURAL:**

El sobreeixidor ha de quedar fixat sòlidament a la paret pels seus pernns.

La fixació de la platina de base als pernns s'ha de fer mitjançant volanderes, femelles i contrafemelles.

Ha de quedar connectat al conductor de terra mitjançant la pressió de terminal, cargol i femelles.

Toleràncies d'execució:

- Posició:  $\pm 20$  mm

**CREUETA:**

Ha de quedar fixat sòlidament al fust de la columna mitjançant cargols(platina) o amb una brida(brida).

La fixació s'ha de fer pel punt central de la creueta.

L'accés dels cables d'alimentació i protecció a la creueta s'ha de fer pel punt central de la mateixa.

L'accés dels cables d'alimentació i protecció del llum s'ha de fer mitjançant la pràctica de taladres de diàmetre adequat a la creueta, just en el punt de subjecció del llum.

Toleràncies d'execució:

- Posició:  $\pm 20$  mm

## 2.- CONDICIONS DEL PROCÉS D'EXECUCIÓ

**CONDICIONS GENERALS:**

La instal·lació elèctrica s'ha de fer sense tensió a la línia.

**SUPORTS VERTICALS:**

S'ha d'utilitzar un camió-grua per descarregar i manipular el pal durant la seva fixació.

Durant el muntatge s'ha de deixar lliure i acotada una zona de radi igual a l'alçària del pal més 5 m.

Cal que la zona de treball quedi degudament senyalitzada amb una tanca i llums vermells durant la nit.

## 3.- UNITAT I CRITERIS D'AMIDAMENT

Unitat de quantitat instal·lada, mesurada segons les especificacions de la DT.

## 4.- NORMATIVA DE COMPLIMENT OBLIGATORI

#### NORMATIVA GENERAL:

Real Decreto 842/2002 de 2 de agosto, por el que se aprueba el Reglamento Electrotécnico de Baja Tensión. REBT 2002.

#### SUPORTS VERTICALS:

UNE-EN 40-2:2006 Columnas y báculos de alumbrado. Parte 2: Requisitos generales y dimensiones.

UNE-EN 40-5:2003 Columnas y báculos de alumbrado. Parte 5: Requisitos para las columnas y báculos de alumbrado de acero.

---

#### FH - INSTAL·LACIONS D'ENLLUMENAT

#### FHN - LLUMS PER A EXTERIORS

#### FHN6 - LLUMS SIMÈTRICS PER A EXTERIORS, AMB LÀMPADES LED

#### 0.- ELEMENTS QUE CONTEMPLA EL PLEC

FHN635A6.

#### 1.- DEFINICIÓ I CONDICIONS DE LES PARTIDES D'OBRA EXECUTADES

Llum per a exteriors, col·locat acoblat al suport o encastat.

S'han considerat les unitats d'obra següents:

- Llum led simètric i llum led asimètric per a vials, col·locat.

L'execució de la unitat d'obra inclou les operacions següents:

- Replanteig de la unitat d'obra
- Muntatge, fixació i anivellament

- Connexionat i col·locació de les làmpades
- Comprovació del funcionament
- Retirada de l'obra de les restes d'emballatges, retalls de tubs, cables, etc.

#### CONDICIONS GENERALS:

La posició ha de ser la reflectida a la DT o, en el seu defecte, la indicada per la DF.

Tots els materials que intervenen en la instal·lació han de ser compatibles entre si. Per aquest motiu, el muntatge i les connexions dels aparells han d'estar fets amb els materials i accessoris subministrats pel fabricant, o expressament aprovats per aquest.

Ha de quedar fixat sòlidament al suport, amb el sistema de fixació disposat pel fabricant.

Ha d'estar connectada a la xarxa d'alimentació elèctrica i a la línia de terra.

Cap part accessible de l'element instal·lat no ha d'estar en tensió, fora dels punts de connexió.

No s'han de transmetre esforços entre els elements de la instal·lació elèctrica (tubs i cables) i la lluminària.

Els cables han d'entrar al cos de la lluminària pels punts previstos pel fabricant.

La làmpada ha de quedar allotjada al portalàmpades i fent contacte amb aquest.

Un cop instal·lat ha de ser possible el desmuntatge de les parts del llum que necessitin manteniment.

## 2.- CONDICIONS DEL PROCÉS D'EXECUCIÓ

#### CONDICIONS GENERALS:

La instal·lació elèctrica s'ha de fer sense tensió a la línia.

Es tindrà cura de no embrutar el difusor ni els components de la òptica durant la col·locació del llum. Si s'embruten es netejaran adequadament.

La col·locació i connexionat de la lluminària s'han de fer seguint les instruccions del fabricant.

Abans de començar els treballs de muntatge, s'ha de fer un replanteig que ha de ser aprovat per la DF.

S'ha de comprovar que les característiques tècniques de l'aparell corresponguin a les especificades al projecte.

Tots els elements s'han d'inspeccionar abans de la seva col·locació.

La seva instal·lació no ha d'alterar les característiques de l'element.

Cal comprovar la idoneïtat de la tensió disponible amb la de l'equip de la lluminària.

Un cop instal·lat l'equip, es procedirà a la retirada de l'obra de tots els materials sobrants com ara embalatges, retalls de tubs, cables, etc.

## 3.- UNITAT I CRITERIS D'AMIDAMENT

Unitat de quantitat instal·lada, mesurada segons les especificacions de la DT.

La instal·lació inclou la làmpada i el cablejat interior del llum.

En les instal·lacions que ho especifica, també inclou l'equip complet d'encesa.

#### 4.- NORMATIVA DE COMPLIMENT OBLIGATORI

##### NORMATIVA GENERAL:

Real Decreto 842/2002 de 2 de agosto, por el que se aprueba el Reglamento Electrotécnico de Baja Tensión. REBT 2002.

UNE-EN 60598-1:2009 Luminarias. Parte 1: Requisitos generales y ensayos.

UNE-EN 60598-2-3:2003 Luminarias. Parte 2-3: Requisitos particulares. Luminarias para alumbrado público.

UNE-EN 60238:2006 Portalámparas con rosca Edison.

##### LLUMS D'INSTAL·LACIONS D'ENLLUMENAT EXTERIOR SUPERIORS A 1 kW

Real Decreto 1890/2008, de 14 de noviembre, por el que se aprueba el Reglamento de eficiencia energética en instalaciones de alumbrado exterior y sus Instrucciones técnicas complementarias EA-01 a EA-07.

#### 5.- CONDICIONS DE CONTROL D'EXECUCIÓ I DE L'OBRA ACABADA

##### CONTROL D'EXECUCIÓ. OPERACIONS DE CONTROL:

Les tasques de control a realitzar són les següents:

- Comprovació de la correcta instal·lació de les lluminàries.
- Control visual de la instal·lació (linealitat, suports).
- Verificar el funcionament de l'enllumenat, comprovant la correcta distribució de les enceses i l'equilibrat de fases, si és el cas.
- Mesurar nivells d'il·luminació

##### CONTROL DE L'OBRA ACABADA. OPERACIONS DE CONTROL:

Les tasques de control a realitzar són les següents:

- Realització i emissió d'informe amb resultats dels controls i mesures realitzades.

##### CRITERIS DE PRESA DE MOSTRES:

Es realitzarà el control visual i es verificarà el funcionament de tota la instal·lació.

Es comprovarà l'equilibrat de fases, si és el cas, de forma aleatòria en punts amb diferents distribució.

Es mesuraran els nivells d'il·luminació en cada local de característiques diferents.

##### INTERPRETACIÓ DE RESULTATS I ACTUACIONS EN CAS D'INCOMPLIMENT:

En cas d'incompliment de la Normativa vigent, es procedirà a la seva adequació.

En cas de deficiències de material o execució, es procedirà d'acord amb el que determini la DF.

---

FJ - EQUIPS PER A INSTAL·LACIONS D'AIGUA, REG I PISCINES

FJS - EQUIPS PER A REG

FJS1 - BOQUES DE REG

0.- ELEMENTS QUE CONTEMPLA EL PLEC

FJS12030.

1.- DEFINICIÓ I CONDICIONS DE LES PARTIDES D'OBRA EXECUTADES

Elements de subministrament i distribució d'aigua, destinats a la connexió de mànigues de reg o localització puntual d'aspersors aeris acoblats a la rosca de la clau d'obertura.

- L'execució de la unitat d'obra inclou les operacions següents:
- Col·locació i anivellament de la boca
- Neteja de rosques i d'interior de tubs
- Preparació de les unions
- Connexionat a la xarxa
- Prova de servei
- Col·locació de la tapa

CONDICIONS GENERALS:

La carcassa i la tapa de fosa han de quedar anivellades entre elles i respecte al paviment.

La sortida de la carcassa ha de ser roscada o tipus Racor Barcelona

En el cos ha d'estar gravada la pressió de treball.

Es col·locaran en derivació sobre la xarxa principal.

La xarxa en la que s'instal·li la boca ha de ser autònoma de les xarxes de goteig, aspersió i difusió.

Pressió de prova:

- Pressió nominal 10 bar:  $\geq 15$  bar

Tant els junts de la vàlvula com les connexions amb la canonada, han de ser estanques a la pressió de treball.

La posició de la boca, ha de ser la reflectida per la DT o en el seu defecte, la indicada per la DF.

S'ha de deixar connectada a la xarxa en condicions de funcionament.

## 2.- CONDICIONS DEL PROCÉS D'EXECUCIÓ

Abans de la instal·lació de la boca, s'han de netejar l'interior dels tubs i els punts d'unió.

Les boques de reg no han d'estar separades entre elles més de 50 m de distància.

S'ubicaran fora de les zones verdes i el més aprop possible d'aquestes.

## 3.- UNITAT I CRITERIS D'AMIDAMENT

Unitat de quantitat instal·lada a l'obra segons les especificacions de la DT.

## 4.- NORMATIVA DE COMPLIMENT OBLIGATORI

No hi ha normativa de compliment obligatori.

---

FJ - EQUIPS PER A INSTAL·LACIONS D'AIGUA, REG I PISCINES

FJS - EQUIPS PER A REG

FJSD - PERICONS PER A INSTAL·LACIONS DE REG

## 0.- ELEMENTS QUE CONTEMPLA EL PLEC

FJSDR50G.

## 1.- DEFINICIÓ I CONDICIONS DE LES PARTIDES D'OBRA EXECUTADES

Pericons prefabricats o fets in situ per a allotjar components de les instal·lacions de reg.

L'execució de la unitat d'obra inclou les operacions següents:

- Preparació de la zona de treball
- Replanteig de la partida d'obra
- Comprovació de la superfície d'assentament
- Col·locació de la grava de la solera
- Formació de forats per a l'entrada dels tubs, si és el cas
- Reblert lateral amb terres
- Col·locació de la tapa en el seu cas
- Comprovació de la partida d'obra executada
- Retirada de la obra dels retalls de tubs, restes d'embalatges, etc.

### CONDICIONS GENERALS:

La posició ha de ser la reflectida a la DT o, en el seu defecte, la indicada per la DF.

La solera ha de quedar plana, anivellada i a la fondària prevista a la DT.

Toleràncies d'execució:

- Nivell de la solera:  $\pm 20$  mm

## 2.- CONDICIONS DEL PROCÉS D'EXECUCIÓ

Abans de començar els treballs, es farà un replanteig previ que ha de ser aprovat per la DF.

El procés de col·locació no ha de produir desperfectes, ni ha de modificar les condicions exigides per al material.

Un cop col·locat l'element, es procedirà a la retirada de l'obra de tots els materials sobrants com ara embalatges, etc.

## 3.- UNITAT I CRITERIS D'AMIDAMENT

Unitat mesurada segons les especificacions de la DT.

#### 4.- NORMATIVA DE COMPLIMENT OBLIGATORI

No hi ha normativa de compliment obligatori.

---

### FR - JARDINERIA

#### FR4 - SUBMINISTRAMENT D'ARBRES I DE PLANTES

#### 0.- ELEMENTS QUE CONTEMPLA EL PLEC

FR45C62G.

#### 1.- DEFINICIÓ I CONDICIONS DE LES PARTIDES D'OBRA EXECUTADES

Subministrament d'espècies vegetals dins de l'obra fins al punt de plantació.

S'han considerat els tipus següents:

- Arbres planifolis
- Coníferes i resinoses
- Palmeres i palmiformes
- Arbusts
- Plantes de petit port

S'han considerat les formes de subministrament següents:

- En contenidor
- Amb pa de terra
- Amb l'arrel nua
- En safates

L'execució de la unitat d'obra inclou les operacions següents:

- Emmagatzematge i plantació provisional, en el seu cas
- Totes les feines necessàries per a que l'espècie vegetal arribi al punt de plantació definitiu en bones condicions
- Transport de l'espècie vegetal dins de l'obra fins al punt de plantació definitiu

#### CONDICIONS GENERALS:

L'espècie vegetal ha de complir les especificacions fixades al seu plec de condicions referides al cultiu, estat fitosanitari, aspecte i presentació.

Les seves característiques no han de quedar alterades pel seu transport i la seva manipulació. Aquestes operacions s'han de fer seguint les indicacions de la norma NTJ 07Z, en funció de cada espècie i tipus de presentació.

S'ha d'evitar l'acció directa del vent i del sol sobre la part aèria.

## 2.- CONDICIONS DEL PROCÉS D'EXECUCIÓ

Les plantes han d'emmagatzemar-se al viver de l'obra segons el tipus, varietat i dimensions, de tal manera que possibiliti un control i verificació continuats de les existències.

Quan el subministrament és en contenidor, amb l'arrel nua o amb pa de terra i no es pot plantar immediatament, s'ha de disposar d'un lloc d'aclimatació controlat per la DF S'ha d'habilitar una rasa on s'ha d'introduir la part radical, cobrint-la amb palla, sauló o algun material porós que s'ha d'humitejar degudament. Alhora s'ha de disposar de proteccions per al vent fort i el sol directe.

Quan el subministrament és en safates o en bulbs i no es pot plantar immediatament, s'ha de disposar d'un lloc d'aclimatació controlat per la DF.

En el transport s'ha d'evitar l'acció directa de l'aire i del sol sobre la part aèria si la planta manté fulles, i sobre la part radical si es tracta de plantes amb arrel nua o amb pa de terra i aquest no té protecció.

## 3.- UNITAT I CRITERIS D'AMIDAMENT

Unitat mesurada segons les especificacions de la DT.

## 4.- NORMATIVA DE COMPLIMENT OBLIGATORI

#### NORMATIVA GENERAL:

\* NTJ 07A:2007 Normes Tecnològiques de Jardineria i Paisatgisme. Subministrament del material vegetal. Qualitat general del material vegetal.

#### ARBRES DE FULLA CADUCA:

\* NTJ 07D:1996 Normes Tecnològiques de Jardineria i Paisatgisme. Subministrament del material vegetal. Arbres de fulla caduca.

**ARBRES DE FULLA PERSISTENT:**

\* NTJ 07E:1997 Normes Tecnològiques de Jardineria i Paisatgisme. Subministrament del material vegetal. Arbres de fulla perenne.

**ARBUSTS:**

\* NTJ 07F:1998 Normes Tecnològiques de Jardineria i Paisatgisme. Subministrament del material vegetal. Arbusts.

**ENFILADISSES:**

\* NTJ 07I:1995 Normes Tecnològiques de Jardineria i Paisatgisme. Subministrament del material vegetal. Enfiladisses.

**CONÍFERES I RESINOSES:**

\* NTJ 07C:1995 Normes Tecnològiques de Jardineria i Paisatgisme. Subministrament del material vegetal. Coníferes i resinoses.

**PALMERES:**

\* NTJ 07P:1997 Normes Tecnològiques de Jardineria i Paisatgisme. Subministrament del material vegetal. Palmeres.

## 5.- CONDICIONS DE CONTROL D'EXECUCIÓ I DE L'OBRA ACABADA

### CONTROL D'EXECUCIÓ. OPERACIONS DE CONTROL:

Els punts de control més destacables són els següents:

- Inspecció visual, de les espècies vegetals abans de la seva plantació.
- Comprovació de la ubicació i condicions del substrat.

### CONTROL DE L'OBRA ACABADA. OPERACIONS DE CONTROL:

Els punts de control més destacables són els següents:

Inspecció visual de la unitat acabada.

### CRITERIS DE PRESA DE MOSTRES:

Els controls s'han de realitzar segons les instruccions de la DF.

### INTERPRETACIÓ DE RESULTATS I ACTUACIONS EN CAS D'INCOMPLIMENT:

Correcció per part del contractista de les irregularitats observades.

---



H - PARTIDES D'OBRA DE SEGURETAT I SALUT

H1 - PROTECCIONS INDIVIDUALS I COL·LECTIVES EN EL TREBALL

H14 - PROTECCIONS INDIVIDUALS

0.- ELEMENTS QUE CONTEMPLA EL PLEC

H141511E,H1411115,H1421110,H1432012,H1441201,H145A002,H1462242.

1.- DEFINICIÓ I CONDICIONS DE LES PARTIDES D'OBRA EXECUTADES

Equip destinat a ser dut o subjectat pel treballador perquè el protegeixi d'un o diversos riscos que puguin amenaçar la seva seguretat o la seva salut, així com qualsevol complement o accessori destinat a tal fi.

S'han considerat els tipus següents:

- Proteccions del cap
- Proteccions per a l'aparell ocular i la cara
- Proteccions per a l'aparell auditiu
- Proteccions per a l'aparell respiratori
- Proteccions de les extremitats superiors
- Proteccions de les extremitats inferiors
- Proteccions del cos
- Protecció del tronc
- Protecció per treball a la intempèrie
- Roba i peces de senyalització
- Protecció personal contra contactes elèctrics

Resten expressament exclosos:

- La roba de treball corrent i els uniformes que no estiguin específicament destinats a protegir la salut o la integritat física del treballador
- Es equips dels serveis de socors i salvament
- Els EPI dels militars, dels policies i de les persones dels serveis de manteniment de l'ordre
- Els EPI dels mitjans de transport per carretera
- El material d'esport

- El material d'autodefensa o de dissuasió
- Els aparells portàtils per a la detecció i senyalització dels riscos i dels factors de molèstia

#### CARACTERÍSTIQUES GENERALS:

Els EPI hauran de proporcionar una protecció eficaç davant els riscos que motiven el seu ús, sense suposar por si mateixos o ocasionar riscos addicionals ni molèsties innecessàries. A tal fi hauran de:

- Respondre a les condicions existents en el lloc de treball.
- Tenir en compte les condicions anatòmiques i fisiològiques així com l'estat de salut del treballador.
- Adequar-se al portador, després dels ajustaments necessaris.

En cas de riscos múltiples que exigeixin la utilització simultània de diversos EPI, aquests hauran de ser compatibles entre si i mantenir la seva eficàcia en relació amb el risc o riscos corresponents.

Els EPI solament poden ser utilitzats per als usos previstos pel fabricant. El responsable de la contractació del treballadors resta obligat a informar i instruir del seu ús adequat als treballadors, organitzant, si és necessari, sessions d'entrenament, especialment quan es requereixi la utilització simultània de diversos EPI, amb els següents continguts:

- Coneixement de com posar-se i treure's l'EPI
- Condicions i requisits d'emmagatzematge i manteniment per part de l'usuari
- Referència als accessoris i peces que requereixin substitucions periòdiques
- Interpretació dels pictogrames, nivell de prestacions i etiquetatge proporcionat pel fabricant

Les condicions en què l'EPI haurà de ser utilitzat es determinarà en funció de:

- La gravetat del risc
- El temps o freqüència d'exposició al risc
- Les condicions del lloc de treball
- Les prestacions del propi EPI
- Els riscos addicionals derivats de la pròpia utilització de l'EPI, que no hagin pogut evitar-se

L'ús dels EPI, en principi és personal, i solament són transferibles aquells en els que es pugui garantir la higiene i salut dels subsegüents usuaris. En aquest cas s'han de substituir les peces directament en contacte amb el cos de l'usuari i fer un tractament de rentat antisèptic.

L'EPI s'ha de col·locar i ajustar correctament, seguint les instruccions del fabricant i aplicant la formació i informació que al respecte haurà rebut l'usuari.

L'usuari amb antelació a la utilització de l'EPI haurà de comprovar l'entorn en el qual ho ha d'utilitzar.

L'EPI s'utilitzarà sense sobrepassar les limitacions previstes pel fabricant. No es permès fer modificacions i/o decoracions que redueixin les característiques físiques de l'EPI o anul·lin o redueixin la seva eficàcia.

L'EPI haurà de ser utilitzat correctament pel beneficiari mentre subsisteixi el risc.

#### PROTECCIONS DEL CAP:

Quan existeixi risc de caiguda o de projecció violenta d'objectes o topades sobre el cap, serà perceptiva la utilització de casc protector.

Comprenderà la defensa del crani, cara, coll i completarà el seu ús, la protecció específica d'ulls i oïdes.

Els mitjans de protecció del cap seran seleccionats en funció de les següents activitats:

- Obres de construcció, i especialment, activitats a sota o a prop de bastides i llocs de treball situats en altura, obres d'encofrat i desencofrat, muntatge i instal·lació de bastides i demolició
- Treballs en ponts metàl·lics, edificis i estructures metàl·liques de gran altura, pals, torres, obres i muntatges metàl·lics, de caldereria i conduccions tubulars
- Obres en fosses, rases, pous i galeries
- Moviments de terra i obres en roca
- Treballs en explotacions de fons, en canteres, explotacions a cel obert i desplaçament de runes
- Utilització de pistoles per a fixar claus
- Treballs amb explosius
- Activitats en ascensors, mecanismes elevadors, grues i mitjans de transport
- Manteniment d'obres i instal·lacions industrials

Als llocs de treball on existeixi risc d'enganxada de cabells, per la seva proximitat a màquines, aparells o enginys en moviment, quan es produeixi acumulació permanent i ocasional de substàncies perilloses o brutes, serà obligatòria la cobertura dels cabells o altres mitjans adequats, eliminant-se els llaços, cintes i adorns sortints.

Sempre que el treball determini exposició constant al sol, pluja o neu, serà obligatori l'ús de cobriment de caps o passamuntanyes, tipus mànega elàstica de punt, adaptables sobre el casc (mai al seu interior).

#### PROTECCIONS PER A L'APARELL OCULAR I LA CARA:

La protecció de l'aparell ocular s'efectuarà mitjançant la utilització d'ulleres, pantalles transparents o viseres.

Els mitjans de protecció ocular seran seleccionats en funció de les activitats :

- Topades o impactes amb partícules o cossos sòlids.
- Acció de pols i fums.
- Projecció o esquitxada de líquids freds, calents, càustics o materials fosos.
- Substàncies perilloses per la seva intensitat o naturalesa.
- Radiacions perilloses per la seva intensitat o naturalesa.
- Enlluernament

S'han de tenir en compte els aspectes següents:

- Quan es treballi amb vapors, gasos o pols molt fina, hauran de ser completament tancades i ajustades a la cara, amb visor amb tractament anti-entelat

- En els casos d'ambients agressius de pols grossa i líquids, seran com els anteriors, però portaran incorporats botons de ventilació indirecta o tamís antiestàtic
- En els demés casos seran de muntura de tipus normal i amb proteccions laterals que podran ser perforades per a una millor ventilació.
- Quan no existeixi perill d'impactes per partícules dures, es podran fer servir ulleres de Protecció tipus panoràmiques, amb armadura de vinil flexible i amb el visor de policarbonat o acetat transparent.
- En ambients de pols fi, amb ambient xafogós o humit, el visor haurà de ser de reixeta metàl·lica (tipus picapedrer) per impedir entelament.

Les ulleres i altres elements de protecció ocular es conservaran sempre nets i s'adequaran protegits contra fregament. Seran d'ús individual i no podran ser utilitzats per diferents persones.

Els mitjans de protecció facial seran seleccionats en funció de les següents activitats:

- Treballs de soldadura, esmerilat, polit i/o tall
- Treballs de perforació i burinat
- Talla i tractament de pedres
- Manipulació de pistoles fixaclaus d'impacte
- Utilització de maquinària que generen encenalls curts
- Recollida i fragmentació de vidre, ceràmica
- Treball amb raig projector d'abrasius granulars
- Manipulació o utilització de productes àcids i alcalins, desinfectants i detergents corrosius
- Manipulació o utilització de dispositius amb raig líquid
- Activitats en un entorn de calor radiant
- Treballs que desprenen radiacions
- Treballs elèctrics en tensió, en baixa tensió

Als treballs elèctrics realitzats en proximitats de zones en tensió, l'aparell de la pantalla haurà d'estar construït amb material absolutament aïllant i el visor lleugerament enfosquit, en previsió de ceguesa per encebada intempestiva de l'arc elèctric.

Les utilitzades en previsió d'escalfor, hauran de ser de "Kevlar" o de teixit aluminitzat reflectant (l'amiant i teixits asbèstics estan totalment prohibits), amb un visor corresponent, equipat amb vidre resistent a la temperatura que haurà de suportar.

Als treballs de soldadura elèctrica es farà servir l'equip de pantalla de mà anomenada "Caixó de soldador" amb espiell de vidre fosc protegit per un altre vidre transparent, sent retràctil el fosc, per a facilitar la picada de l'escòria, i fàcilment recanviables ambdós.

No tindran cap part metàl·lica a l'exterior, amb la fi d'evitar els contactes accidentals amb la pinça de soldar.

Als llocs de soldadura elèctrica que es necessiti i als de soldadura amb gas inert (Nertal), es faran servir les pantalles de cap de tipus regulables.

Característiques dels vidres de protecció:

- Quan al treball a realitzar existeixi risc d'enlluernament, les ulleres seran de color o portaran un filtre per a garantir una absorció lumínica suficient
- En el sector de la construcció, per a la seva resistència i impossibilitat de rallat i entelament, el tipus de visor més polivalent i eficaç, acostuma a ser el de reixeta metàl·lica d'acer, tipus sedàs, tradicional de les ulleres de picapedrer

#### PROTECCIONS PER A L' APARELL AUDITIU:

Els mitjans de protecció auditiva seran seleccionats en funció de les següents activitats:

- Treballs amb utilització de dispositius d'aire comprimit
- Treballs de percussió
- Treballs d'arrancada i abrasió en recintes angostos o confinats

Quan el nivell de soroll a un lloc o àrea de treball sobrepassi el marge de seguretat establert i en tot cas, quan sigui superior a 80 Db-A, serà obligatori la utilització d'elements o aparells individuals de protecció auditiva, sense perjudici de les mides generals d'aïllament i insonorització que calgui adoptar.

Pels sorolls de molt elevada intensitat, es dotarà als treballadors que hagin de suportar-los, d'auriculars amb filtre, orelleres de coixinet, o dispositius similars.

Quan el soroll sobrepassi el llindar de seguretat normal serà obligatori l'ús de taps contra soroll, de goma, plàstic, cera mal·leable o cotó.

Les proteccions de l'aparell auditiu poden combinar-se amb les del cap i la cara, verificant la compatibilitat dels diferents elements.

Els elements de protecció auditiva, seran sempre d'ús individual.

#### PROTECCIONS PER A L'APARELL RESPIRATORI:

Els mitjans de protecció de l'aparell respiratori es seleccionaran en funció dels següents riscos:

- Pols, fums i boires
- Vapors metàl·lics i orgànics
- Gasos tòxics industrials
- Monòxid de carboni
- Baixa concentració d'oxigen respirable
- Treballs en contenidors, locals exigus i forns industrials alimentats amb gas, quan puguin existir riscos d'intoxicació per gas o d'insuficiència d'oxigen
- Treballs de revestiment de forns, cubilots o culleres i calderes, quan pugui desprendre's pols
- Pintura amb pistola sense ventilació suficient
- Treballs en pous, canals i altres obres subterrànies de la xarxa de clavegueram
- Treballs en instal·lacions frigorífiques o amb condicionadors, en les que existeixi un risc de fuites del fluid frigorífic

L'ús de caretes amb filtre s'autoritzarà sols quan estigui garantida a l'ambient una concentració mínima del 20% d'oxigen respirable, en aquells llocs de treball en els quals hi hagi poca ventilació i alta concentració de tòxics en suspensió.

Els filtres mecànics s'hauran de canviar amb la freqüència indicada pel fabricant, i sempre que el seu ús i nivell de saturació dificulti notablement la respiració. Els filtres químics seran reemplaçats després de cada ús, i si no s'arriben a fer-se servir, a intervals que no sobrepassin l'any.

Sota cap concepte se substituirà l'ús de la protecció respiratòria homologada adequada al risc, per la ingestió de llet o qualsevol altra solució "tradicional".

#### PROTECCIONS DE LES EXTREMITATS SUPERIORS:

Els mitjans de protecció de les extremitats superiors, es seleccionaran en funció de les següents activitats:

- Treballs de soldadura
- Manipulació d'objectes amb arestes tallants, superfícies, abrasives, etc.
- Manipulació o utilització de productes àcids i alcalins
- Treballs amb risc elèctric

La protecció de mans, avantbraç, i braç es farà mitjançant guants, mànegues, mitjons i maniguets seleccionats per prevenir els riscos existents i per evitar la dificultat de moviments al treballador.

Aquests elements de protecció seran de goma o cautxú, clorur de polivinil, cuir adobat al crom, teixit termoïllant, punt, lona, pell flor, serratge, malla metàl·lica, làtex rugós antitallada, etc., segons les característiques o riscos del treball a realitzar.

Per a les maniobres amb electricitat s'hauran de fer servir guants de cautxú, neoprè o matèries plàstiques que portin marcat en forma indeleble el voltatge màxim per al qual han estat fabricats.

Com a complement, si procedeix, es faran servir cremes protectores i guants tipus cirurgia.

#### PROTECCIONS DE LES EXTREMITATS INFERIORS:

Per a la protecció dels peus, en els casos que s'indiquin seguidament, es dotarà al treballador de calçat de seguretat, adaptat als riscos a prevenir en funció de l'activitat:

- Calçat de protecció i de seguretat:
- Treballs d'obra grossa, enginyeria civil i construcció de carreteres.
- Treballs en bastides
- Obres de demolició d'obra grossa
- Obres de construcció de formigó i d'elements prefabricats que incloguin encofrat i desencofrat
- Activitats en obres de construcció o àrees d'emmagatzematge
- Construcció de sostres
- Treballs d'estructura metàl·lica
- Treballs de muntatge i instal·lacions metàl·lics
- Treballs en canteres, explotacions a cel obert i desplaçament de runes
- Treballs de transformació de materials lítics
- Manipulació i tractament de vidre
- Revestiment de materials termoïllants

- Prefabricats per a la construcció.
- Sabates de seguretat amb taló o sola correguda i sola antiperforant:
- Construcció de sostres
- Calçat i cobriment de calçat de seguretat amb sola termoïllant:
- Activitats sobre i amb masses ardents o fredes
- Polaines, calçat i cobriment de calçat per poder desfer-se'n ràpid en cas de penetració de masses en fusió:
- Soldadors

En treballs en risc d'accidents mecànics als peus, serà obligatori l'ús de botes de seguretat amb reforços metàl·lics a la puntera, que estarà tractada i fosfatada per evitar la corrosió.

Davant el risc derivat de l'ús de líquids corrosius, o davant riscos químics, es farà ús de calçat de sola de cautxú, neoprè o poliuretà, cuir especialment tractat i s'haurà de substituir el cosit per la vulcanització a la unió del cos al bloc del pis.

La protecció davant l'aigua i la humitat, s'efectuarà amb botes altes de PVC, que hauran de tenir la puntera metàl·lica de protecció mecànica per a la realització de treballs en moviments de terres i realització d'estructures o enderrocs.

Els treballadors ocupats en treballs amb perill de risc elèctric, faran servir calçat aïllant sense cap element metàl·lic.

En aquelles operacions que les espurnes resultin perilloses, la tanca permetrà desfer-se'n ràpidament del calçat, davant l'eventual introducció de partícules incandescentes.

Sempre que les condicions de treball ho requereixin, les soles seran antilliscants. Als llocs que existeixi un alt grau de possibilitat de perforacions de les soles per claus, encenalls, vidres, etc. serà recomanable l'ús de plantilles d'acer flexible sobre el bloc del pis de la sola, simplement col·locades a l'interior o incorporades en el calçat des d'origen.

La protecció de les extremitats inferiors es completarà, quan sigui necessari, amb l'ús de polaines de cuir, cautxú o teixit ignífug.

En els casos de riscos concurrents, les botes de seguretat cobriran els requisits màxims de defensa davant d'aquestes.

#### PROTECCIONS DEL COS:

En tot treball en altura amb risc de caiguda eventual (superior a 2 m), serà perceptiu l'ús de cinturó de seguretat anticaigudes (tipus paracaigudista amb arnès).

Els mitjans de protecció personal anticaigudes d'alçada, seran seleccionats en funció de les següents activitats:

- Treballs en bastides
- Muntatge de peces prefabricades
- Treballs en pals i torres
- Treballs en cabines de grues situades en altura

Aquests cinturons compliran les següents condicions:

- Es revisaran sempre abans del seu ús, i es llençaran quan tinguin talls, esquerdes o filaments que comprometin la seva resistència, calculada per al cos humà en caiguda lliure des d'una alçada de 5 m. o quan la data de fabricació sigui superior als 4 anys
- Aniran previstos d'anelles per on passaran la corda salvacaigudes, que no podran anar subjectes mitjançant reblons
- La corda salvacaigudes serà de poliamida d'alta tenacitat, amb un diàmetre de 12 mm
- Queda prohibit per aquest fi el cable metàl·lic, tant pel risc de contacte amb línies elèctriques, com per la menor elasticitat per la tensió en cas de caiguda
- La sirga d'amarrador també serà de poliamida, però de 16 mm de diàmetre

Es vigilarà de manera especial, la seguretat de l'ancoratge i la seva resistència. La llargària de la corda salvacaigudes haurà de cobrir distàncies el més curtes possibles.

El cinturó, si bé pot fer-se servir per diferents usuaris durant la seva vida útil, durant el temps que persisteixi el risc de caiguda d'alçada, estarà individualment assignat a cada usuari amb rebut signat per part del receptor.

#### PROTECCIÓ DEL TRONC:

Els mitjans de protecció del tronc seran seleccionats en funció dels riscos derivats de les activitats:

- Peces i equips de protecció:
- Manipulació o utilització de productes àcids i alcalins, desinfectants i detergents corrosius
- Treballs amb masses ardents o permanència a prop d'aquestes i en ambient calent
- Manipulació de vidre pla
- Treballs de rajat de sorra
- Treballs en cambres frigorífiques
- Roba de protecció anti-inflamable:
- Treballs de soldadura en locals exigus
- Davantals antiperforants:
- Manipulació de ferramentes de talls manuals, quan la fulla hagi d'orientar-se cap el cos.
- Davantals de cuir i altres materials resistents a partícules i guspies incandescents:
- Treballs de soldadura.
- Treballs de forja.
- Treballs de fosa i emmotllament.

#### PROTECCIÓ PER A TREBALLS A LA INTEMPÈRIE:

Els equips protectors integral per al cos davant de les inclemències meteorològiques compliran les següents condicions:

- Què no obstaculitzin la llibertat de moviments
- Què tinguin poder de retenció/evacuació del calor
- Què la capacitat de transport de la suor sigui adequada

- Facilitat de ventilació

La superposició indiscriminada de roba d'abric entorpeix els moviments, per tal motiu és recomanable la utilització de pantalons amb pitrera i armilles, tèrmics.

#### ROBA I PECES DE SENYALITZACIÓ:

Els equips protectors destinats a la seguretat-senyalització de l'usuari compliran les següents característiques:

- Què no obstaculitzin la llibertat de moviments
- Què tinguin poder de retenció/evacuació del calor
- Què la capacitat de transport de la suor sigui adequada
- Facilitat de ventilació
- Que siguin visibles a temps pel destinatari

#### PROTECCIÓ PERSONAL CONTRA CONTACTES ELÈCTRICS:

Els mitjans de protecció personal a les immediacions de zones en tensió elèctrica, seran seleccionats en funció de les següents activitats:

- Treballs de muntatge elèctric
- Treballs de manteniment elèctric
- Treballs d'explotació i transport elèctric

Els operaris que hagin de treballar en circuits o equips elèctrics en tensió o al seu voltant, faran servir roba sense accessoris metàl·lics.

Faran servir pantalles facials dielèctriques, ulleres fosques de 3 DIN, casc aïllant, granota resistent al foc, guants dielèctrics adequats, sabates de seguretat aïllant, eines dielèctriques i bosses per al trasllat.

## 2.- CONDICIONS DEL PROCÉS D'EXECUCIÓ

Es seguiran les recomanacions d'emmagatzematge i atenció, fixats pel fabricant.

Es reemplaçaran els elements, es netejaran, desinfectaran i es col·locaran en el lloc assignat, seguint les instruccions del fabricant.

S'emmagatzemaran en compartiments amplis i secs, amb temperatures compreses entre 15 i 25°C.

Els estocs i les entregues estaran documentades i custodiades, amb justificant de recepció i rebut, per un responsable delegat per l'emprador.

La vida útil dels EPI és limitada, podent ser deguda tant al seu desgast prematur per l'ús, com a la seva caducitat, que vindrà fixada pel termini de validesa establert pel fabricant, a partir de la seva data de fabricació (generalment estampillada a l'EPI), amb independència que hagi estat o no utilitzat.

## 3.- UNITAT I CRITERIS D'AMIDAMENT

Es mesurarà en les unitats indicades a cada partida d'obra amb els criteris següents:

Totes les unitats d'obra inclouen en el seu preu el seu muntatge, el manteniment en condicions d'us segures durant tot el temps que l'obra les necessiti, i el seu desmuntatge i transport al lloc d'aplec si son reutilitzables, o fins a l'abocador si no es poden tornar a utilitzar.

#### 4.- NORMATIVA DE COMPLIMENT OBLIGATORI

Ley 31/1995, de 8 de noviembre, de prevención de riesgos laborales.

Real Decreto 773/1997, de 30 de mayo, sobre disposiciones mínimas de seguridad y salud relativas a la utilización por los trabajadores de equipos de protección individual.

Real Decreto 1407/1992, de 20 de noviembre, por el que se regulan las condiciones para la comercialización y libre circulación intracomunitaria de los equipos de protección individual.

Real Decreto 159/1995, de 3 de febrero, por el que se modifica el real decreto 1407/1992, de 20 de noviembre, por el que se regula las condiciones para la comercialización y libre circulación intracomunitaria de los equipos de protección individual.

Resolución de 29 de abril de 1999, de la Dirección General de Industria y Tecnología, por la que se actualiza el anexo IV de la Resolución de 18 de marzo de 1998, de la Dirección General de Tecnología y Seguridad Industrial.

Resolución de 28 de julio de 2000, de la Dirección General de Política Tecnológica, por la que se actualiza el anexo IV de la Resolución de 29 de abril de 1999, de la Dirección General de Industria y Tecnología.

---

H1 - PROTECCIONS INDIVIDUALS I COL·LECTIVES EN EL TREBALL

H15 - PROTECCIONS COL·LECTIVES

0.- ELEMENTS QUE CONTEMPLA EL PLEC

H1549002,H154M029.

## 1.- DEFINICIÓ I CONDICIONS DE LES PARTIDES D'OBRA EXECUTADES

Sistemes de Protecció Col·lectiva (SPC) són un conjunt de peces o òrgans units entre si, associats de forma solidària, destinat a l'apantallament i interposició física, que s'oposa a una energia natural que es troba fora de control, amb la finalitat d'impedir o reduir les conseqüències del contacte amb les persones o els béns materials circumdants, susceptibles de protecció.

S'han considerat els tipus de protecció següents:

- Proteccions superficials de caigudes de persones o objectes:
- Protecció de forats verticals amb vela de lona
- Protecció de perímetre de sostre amb xarxa i pescants
- Protecció de perímetre de sostre amb xarxa entre sostres
- Protecció de forats verticals o horitzontals amb xarxa, malla electrosoldada o taulers de fusta
- Protecció de bastides i muntacàrregues amb malla de polietilè
- Protecció de zones inferiors de la caiguda d'objectes amb suports amb mènsula i xarxes
- Protecció de zones inferiors de la caiguda d'objectes amb estructura i sostre de fusta
- Protecció front a projecció de partícules incandescentes amb manta ignífuga i xarxa de seguretat
- Protecció de talús amb malla metàl·lica i làmina de polietilè
- Protecció de projeccions per voladures amb matalàs de xarxa ancorada perimetralment
- Proteccions lineals front a caigudes de persones o objectes:
- Baranes de protecció del perímetre del sostre, escales o buits a l'estructura
- Barana de protecció a la coronació d'una excavació
- Empara d'advertència amb xarxa de poliamida d'1 m d'alçada
- Plataforma de treball de fins a 1 m amplada amb baranes i sòcol
- Plataforma de treball en voladís de fins a 1 m amplada amb baranes i sòcol
- Línia per a subjecció de cinturons de seguretat
- Passadís de protecció front a caigudes d'objectes, amb sostre i laterals coberts
- Marquesines de protecció front a caigudes d'objectes, amb estructura i plataforma
- Protecció front a desprendiments del terreny, a mitja vessant, amb estacada i malla
- Protecció de caigudes dins de rases amb terres deixades a la vora
- Proteccions puntual front a caigudes de persones o objectes
- Plataforma per a càrrega i descàrrega de materials ancorada als sostres
- Comporta basculant per a càrrega i descàrrega de materials ancorada als sostres
- Topall per a descàrrega de camions en zones d'excavació
- Anellat per a escales de ma

- Marquesina de protecció accés aparell elevadors
- Pont volant metàl·lic amb plataforma de treball en voladís
- Protecció de les zones de treball front els agents atmosfèrics
- Pantalla de protecció front al vent
- Cobert amb estructura i vela per a protegir del sol
- Elements de protecció en l'ús de maquinaria
- Proteccions per al treball en zones amb tensió elèctrica

#### CONDICIONS GENERALS:

Els SPC s'instal·laran, disposaran i utilitzaran de manera que es redueixin els riscos per als treballadors exposats a l'energia fora de control protegides pel SPC, i pels usuaris d'Equip, Màquines o Màquines Eines i/o per tercers, exposats a aquests.

Han d'instal·lar-se i utilitzar-se de forma que no puguin caure, bolcar o desplaçar-se incontroladament, posant en perill la seguretat de persones o bens.

Han d'estar muntats tenint en compte la necessitat d'espai lliure entre els elements mòbils dels SPC i els elements fixos o mòbils del seu entorn. Els treballadors hauran de poder accedir i romandre en condicions de seguretat en tots els llocs necessaris per a utilitzar, ajustar o mantenir els SPC.

Els SPC s'han d'utilitzar només per les operacions i a les condicions indicades pel projectista i el fabricant del mateix. Si les instruccions d'ús del fabricant o projectista del SPC indiquen la necessitat d'utilitzar algun EPI per a la realització d'alguna operació relacionada amb aquest, es obligatori utilitzar-lo en fer aquestes operacions.

Quan s'emprin SPC amb elements perillosos accessibles que no puguin ser protegits totalment, s'hauran d'adoptar les precaucions i utilitzar proteccions individuals apropiades per a reduir els riscos als mínims possibles.

Els SPC deixaran d'utilitzar-se si es deterioren, trenquen o pateixen altres circumstàncies que comprometin l'eficàcia de la seva funció.

Quan durant la utilització d'un SPC sigui necessari netejar o retirar residus propers a un element perillós, l'operació haurà de realitzar-se amb els mitjans auxiliars adequats i que garanteixin una distància de seguretat suficient.

#### BARANES DE PROTECCIÓ:

Protecció provisional dels buits verticals i perímetre de plataformes de treball, susceptibles de permetre la caiguda de persones o objectes des d'una alçada superior a 2 m.

Ha d'estar constituïda per:

- Muntants d'1 m d'alçada sobre el paviment fixats a un element estructural
- Passamans superior horitzontal, a 1 m. d'alçada, sòlidament ancorat al muntant.
- Travesser horitzontal, barra intermitja, o pany de gelosia (tipus xarxa tennis o xarxa electrosoldada), rigiditzat perimetralment, amb una llum màxima de retícula 0,15 m.
- Entornpeu de 15 - 20 cm d'alçada.

El conjunt de la barana de protecció tindrà sòlidament ancorats tots els seus elements entre si i a un element estructural estable, i serà capaç de resistir en el seu conjunt una empenta frontal d'1,5 kN/m.

#### PROTECCIÓ AMB XARXES I PESCANTS:

El conjunt del sistema està constituït per panys de xarxa de seguretat segons norma EN 1263 - 1, col·locats amb el seu costat menor (7 m) en sentit vertical, suportats superiorment per pescants, i subjectats inferiorment al sostre de la planta per sota de la que està en construcció.

Lateralment les xarxes han d'estar unides amb cordó de poliamida de 6 mm de diàmetre.

La xarxa ha de fer una bossa per sota de la planta inferior, per tal que una persona u objecte que caigués no es dones un cop amb l'estructura.

Les cordes de fixació inferiors i superiors han de ser de poliamida d'alta tenacitat, de 12 mm de diàmetre.

La xarxa s'ha de fixar al sostre amb ancoratges encastats al mateix cada 50 cm.

La distància entre els pescants ha de ser la indicada pel fabricant, i de 2,5 m si no existís cap indicació. Han d'estar fixades verticalment a dues plantes inferiors, i a la planta que protegeix, amb peces d'acer encastades als sostres.

#### PROTECCIONS DE LA CAIGUDES D'OBJECTES DES DE ZONES SUPERIORS:

S'han de protegir els accessos o passos a l'obra, i les zones perimetrals de la mateixa de les possibles caigudes d'objectes des de les plantes superiors o la coberta.

L'estructura de protecció ha de ser adequada a la màxima alçada possible de caiguda d'objectes i al pes màxim previsible d'aquests objectes. L'impacte previst sobre la protecció no haurà de produir una deformació que pugui afectar a les persones que estiguin per sota de la protecció.

## 2.- CONDICIONS DEL PROCÉS D'EXECUCIÓ

Abans d'utilitzar un SPC es comprovarà que les seves proteccions i condicions d'ús són les adequades al risc que es vol prevenir, i que la seva instal·lació no representa un perill per a tercers.

El muntatge i desmuntatge dels SPC hauran de realitzar-se seguint les instruccions del projectista, fabricant i/o subministrador.

Les eines que es facin servir per al muntatge de SPC hauran de ser de característiques adequades a l'operació a realitzar. La seva utilització i transport no implicarà riscos per a la seguretat dels treballadors.

Les operacions de manteniment, ajustament, desbloqueig, revisió o reparació dels SPC que puguin suposar un perill per a la seguretat dels treballadors es realitzaran després d'haver aturat l'activitat.

Quan la parada no sigui possible, s'adoptaran les mesures necessàries perquè aquestes operacions es realitzin de forma segura o fora de les zones perilloses.

S'ha de portar control del nombre d'utilitzacions i del temps de col·locació dels SPC i dels seus components, per tal de no sobrepassar la seva vida útil, d'acord amb les instruccions del fabricant.

Els SPC que es retirin de servei hauran de romandre amb els seus components d'eficàcia preventiva o hauran de prendre's les mesures necessàries per a impossibilitar el seu ús.

#### BARANES DE PROTECCIÓ:

Durant el muntatge i desmuntatge, els operaris hauran d'estar protegits contra les caigudes d'alçada mitjançant proteccions individuals, quan a causa al procés, les baranes perdin la funció de protecció col·lectiva.

#### PROTECCIÓ AMB XARXES I PESCATS:

No es pot instal·lar el sistema de xarxes i pescants fins que l'embossament de la xarxa resti a una alçada de terra suficient per tal que en cas de caiguda, la deformació de la xarxa no permeti que el cos caigut toqui al terra (normalment a partir del segon sostre en construcció per sobre del terra).

### 3.- UNITAT I CRITERIS D'AMIDAMENT

Es mesurarà en les unitats indicades a cada partida d'obra amb els criteris següents:

Totes les unitats d'obra inclouen en el seu preu el seu muntatge, el manteniment en condicions d'ús segures durant tot el temps que l'obra les necessiti, i el seu desmuntatge i transport al lloc d'aplec si son reutilitzables, o fins a l'abocador si no es poden tornar a utilitzar.

### 4.- NORMATIVA DE COMPLIMENT OBLIGATORI

Real Decreto 1215/1997, de 18 de julio por el que se establecen las disposiciones mínimas de seguridad y salud para la utilización por los trabajadores de los equipos de trabajo.

Real Decreto 1627/1997, de 24 de octubre, por el que se establecen disposiciones mínimas de seguridad y de salud en las obras de construcción.

Real Decreto 486/1997, de 14 de abril, por el que se establecen las disposiciones mínimas de seguridad y salud en los lugares de trabajo.

Orden de 9 de marzo de 1971 por la que se aprueba la Ordenanza General de Seguridad e Higiene en el Trabajo.

Orden de 28 de agosto de 1970 (trabajo) por la que se aprueba la Ordenanza de Trabajo de la Construcción, Vidrio y Cerámica.

Orden de 20 de mayo de 1952, por la que se aprueba el Reglamento de Seguridad e Higiene del trabajo en la industria de la construcción.

Convenio OIT número 62 de 23 de junio de 1937. Prescripciones de seguridad en la industria de la edificación

UNE-EN 1263-2:2004 Redes de seguridad. Parte 2: Requisitos de seguridad para los límites de instalación.

HB - SENYALITZACIÓ PROVISIONAL

HBB - SENYALITZACIÓ VERTICAL

## 0.- ELEMENTS QUE CONTEMPLA EL PLEC

HBB11251,HBB22641.

## 1.- DEFINICIÓ I CONDICIONS DE LES PARTIDES D'OBRA EXECUTADES

Senyalització que referida a un objecte, activitat o situació determinades, proporcioni una indicació o una obligació relativa a la seguretat o la salut en el treball mitjançant un senyal en forma de plafó o un color, segons procedeixi.

### CONDICIONS D'UTILITZACIÓ:

Principis generals:

Per a la utilització de la senyalització de seguretat s'ha de partir dels següents principis generals:

- La senyalització mai no elimina el risc.
- Una correcta senyalització no dispensa de l'adopció de mesures de seguretat i protecció per part dels projectistes i responsables de la seguretat en cada tall.
- Els destinataris hauran de tenir un coneixement adequat del sistema de senyalització.
- La senyalització indiscriminada pot provocar confusió o despreocupació en qui ho rebí, eliminant la seva eficàcia preventiva.

### CRITERIS DE SENYALITZACIÓ PROVISIONAL EN LES OBRES DE CONSTRUCCIÓ:

La seva forma, suport, colors, pictogrames i dimensions es correspondran amb els establerts en el RD 485/1997, de 14 d'abril, i estaran advertint, prohibint, obligant o informant en els llocs en què realment es necessiti, i solament en aquests.

En aquelles obres en les quals la intrusió de persones alienes hi sigui una possibilitat, hauran de col·locar-se els senyals de seguretat, amb llegendes al seu peu (senyal addicional), indicatives del seus respectius continguts.

S'instal·laran preferentment a una altura i posició adequades a l'angle visual dels seus destinataris, tenint en compte possibles obstacles, en la proximitat immediata del risc o objecte a senyalitzar o, quant es tracti d'un risc general, en l'accés a la zona de risc.

L'emplaçament del senyal serà accessible, estarà ben il·luminat i serà fàcilment visible.

No se situaran gaires senyals pròxims entre sí. Nota: Cal recordar que el rètol general enunciatiu dels senyals de seguretat, que acostuma a situar-se a l'entrada de l'obra, té únicament la consideració de plafó indicatiu.

Els senyals hauran de retirar-se quan deixi d'existir la situació que justificava el seu emplaçament.

No s'iniciaran obres que afectin a la lliure circulació sense haver col·locat la corresponent senyalització, abalisament i, en el seu cas, defenses. La seva forma, suport, colors, pictogrames i dimensions es correspondran amb l'establert en la Norma de Carreteres 8.3.- IC i catàleg d'Elements de Senyalització, Abalisament i Defensa per a circulació vial.

La part inferior dels senyals estaran a 1 m sobre la calçada. S'exceptua el cas dels senyals "SENTIT PROHIBIT" i "SENTIT OBLIGATORI" en calçades divergents, que podran col·locar-se sobre un pal solament, a la mínima altura.

Els senyals i plafons direccionals, es col·locaran sempre perpendiculars a l'eix de la via, mai inclinats.

El fons dels senyals provisionals d'obra serà de color groc.

Està prohibit posar cartells amb missatges escrits, diferents dels que figuren en el Codi de Circulació.

Tot senyal que impliqui una PROHIBICIÓ o OBLIGACIÓ haurà de ser repetida a intervals d'1 min. (s/velocitat limitada) i anul·lada en quant sigui possible.

Tota senyalització d'obres que exigeixi l'ocupació de part de l'esplanada de la carretera, es compondrà, com a mínim, dels següents elements:

- Senyal de perill "OBRES" (Placa TP 18)
- Barrera que limiti frontalment la zona no utilitzable de l'esplanada

La placa "OBRES" haurà d'estar, com a mínim, a 150 m i, com a màxim, a 250 m de la barrera, en funció de la visibilitat del tram, de la velocitat del tràfic i del número de senyals complementaris, que es necessitin col·locar entre senyal i barrera. Finalitzats els treballs hauran de retirar-se totalment, si no queda cap obstacle en la calçada.

Per a aclarir, completar o intensificar la senyalització mínima, podrà afegir-se, segons les circumstàncies, els següents elements:

- Limitació progressiva de la velocitat, en escalons màxims de 30 km/h, des de la màxima permesa a la carretera fins la detenció total si fos necessari (Placa TR 301). El primer senyal de limitació pot situar-se prèviament a la de perill "OBRES"
- Avís de règim de circulació a la zona afectada (Plaques TP 25, TR 400, TR 5, TR 6, TR 305)
- Orientació dels vehicles per les possibles desviacions (Placa TR 401).
- Delimitació longitudinal de la zona ocupada.

No s'ha de limitar la velocitat per sota de 60 km/h en autopista o autovies, ni a 50 km a la resta de les vies, llevat del cas d'ordenació en sentit únic alternatiu, que podrà rebaixar-se a 40 km/h.

L'ordenació en sentit únic "ALTERNATIU" es durà a terme per un dels següents sistemes:

- Establiment de la prioritat d'un dels sentits mitjançant senyals fixos. Circular, amb fletxa vermella i negra. Quadrada, amb fletxa vermella i blanca.

- Ordenació diürna mitjançant senyals manuals (paletes o discos), si els senyalitzadors es poden comunicar visualment o mitjançant radio telèfon. Nota: El sistema de "testimoni" està totalment proscrit.

- Mitjançant semàfor regulador.

Quan s'hagi de tallar totalment la carretera o s'estableixi sentit únic alternatiu, durant la nit, la detenció serà regulada mitjançant semàfors. Durant el dia, poden utilitzar-se senyalitzadors amb armilla fotoluminiscent.

Quan per la zona de calçada lliure puguin circular dues files de vehicles s'indicarà la desviació de l'obstacle amb una sèrie de senyals TR 401 (direcció obligatòria), inclinades a 45° i formant en planta una alineació recta, l'angle de la qual amb el cantell de la carretera sigui inferior quant major sigui la velocitat permesa en el tram.

Tots els senyals seran clarament visibles, i per la nit reflectors.

## 2.- CONDICIONS DEL PROCÉS D'EXECUCIÓ

Es seguiran les recomanacions d'emmagatzematge i atenció, fixats pel fabricant i la DGT.

Es reemplaçaran els elements, es netejaran, es farà un manteniment i es col·locaran en el lloc assignat, seguint les instruccions del fabricant i la DGT.

S'emmagatzemaran en compartiments amples i secs, amb temperatures compreses entre 15 i 25 °C.

Els estocs i les entregues estaran documentades i custodiades, amb justificant de recepció i rebut, per un responsable delegat per l'empresa.

La vida útil dels senyals i abalisaments és limitada, degut tant al seu desgast prematur per l'ús, com a actuacions de vandalisme o atemptat patrimonial, amb independència que hagin estat o no utilitzades.

## 3.- UNITAT I CRITERIS D'AMIDAMENT

PLAQUES, SENYALS, SEMÀFORS I BASTIDOR PER A SUPORT DE SENYALITZACIÓ MÒBIL:

Unitat de quantitat instal·lada a l'obra d'acord amb la DT.

SUPPORT RECTANGULAR D'ACER:

m de llargària mesurat segons especificacions de la DT.

## 4.- NORMATIVA DE COMPLIMENT OBLIGATORI

Ley 31/1995, de 8 de noviembre, de prevención de riesgos laborales.

Real Decreto 485/1997, de 14 de abril, sobre disposiciones mínimas en materia de señalización de seguridad y salud en el trabajo.

Real Decreto 363/1995, de 10 de marzo, por la que se aprueba el reglamento sobre notificación de sustancias nuevas y clasificación, envasado y etiquetado de sustancias peligrosas.

Orden de 31 de agosto de 1987 sobre señalización, balizamiento, defensa, limpieza y terminación de obras fijas en vías fuera de poblado.

UNE 23033-1:1981 Seguridad contra incendios. Señalización.

Real Decreto 842/2002 de 2 de agosto, por el que se aprueba el Reglamento Electrotécnico de Baja Tensión. REBT 2002.

UNE 1063:2000 Caracterización de tuberías según la materia de paso.

UNE 48103:1994 Pinturas y barnices. Colores normalizados.

DIN 2403:1984 Identification of pipelines according to the fluid conveyed.

UNE-EN 60073:1997 Principios básicos y de seguridad para interfaces hombre-máquina, el marcado y la identificación. Principios de codificación para dispositivos indicadores y actuadores.

UNE-EN 60204-1:1999 Seguridad de las máquinas. Equipo eléctrico de las máquinas. Parte 1: Requisitos generales.

---

K - PARTIDES D'OBRA DE REHABILITACIÓ-RESTAURACIÓ D'EDI

KQ - EQUIPAMENTS

KQ7 - MOBILIARI

KQ71 - MOBILIARI DE CUINA

0.- ELEMENTS QUE CONTEMPLA EL PLEC

KQ71Y100.

1.- DEFINICIÓ I CONDICIONS DE LES PARTIDES D'OBRA EXECUTADES

Desmuntatge, trasllat i posterior muntatge de mobiliari, amb mitjans manuals.

S'han considerat les unitats d'obra següents:

- Desmuntatge, trasllat, aplec i posterior muntatge d'armari de cuina
- Desmuntatge, trasllat, aplec i posterior adaptació i muntatge d'armari de cuina
- Desmuntatge, trasllat, aplec i posterior muntatge de mobiliari de cambra de bany

L'execució de la unitat d'obra inclou les operacions següents:

- Operacions de preparació
- Desmuntatge del mobiliari
- Càrrega, transport i descàrrega al lloc d'aplec
- Preparació de la zona de treball
- Replanteig de la unitat d'obra
- Muntatge del mobiliari
- Neteja final

2.- CONDICIONS DEL PROCÉS D'EXECUCIÓ

Els elements s'han de desmuntar amb les eines apropiades.

Els elements grans i pesats s'han de subjectar i manipular pels punts d'ancoratge disposats per a aquest fi. Si aquests punts es varen retirar durant el muntatge, aleshores es tornaran a muntar.

Es farà servir la maquinària adequada per a la manipulació dels elements a desmuntar.

La zona afectada per les obres ha de quedar convenientment senyalitzada.

Cal prendre les mesures de precaució necessàries per aconseguir unes condicions de seguretat suficients.

S'han de senyalar els elements que hagin de conservar-se intactes, segons s'indiqui en la Documentació Tècnica o, en el seu defecte, la DF.

Els treballs s'han de fer de manera que molestin el mínim possible als afectats.

Els materials desmuntats s'han d'apilar convenientment per tal de facilitar-ne la càrrega, en funció dels mitjans de què es disposin i de les condicions de transport.

L'operació de càrrega s'ha de fer amb les precaucions necessàries per a aconseguir unes condicions de seguretat suficients.

S'han d'eliminar els elements que puguin entorpir els treballs de retirada i càrrega.

El transport s'ha de realitzar en un vehicle adequat, per al material que es desitgi transportar, proveït dels elements que calen per al seu desplaçament correcte.

Durant el transport s'ha de protegir el material per tal d'evitar el seu deteriorament i perquè no es produeixin pèrdues en el trajecte.

Abans de començar els treballs de muntatge, s'ha de fer un replanteig que ha de ser aprovat per la DF.

El muntatge s'ha de fer seguint les instruccions del fabricant o, en el seu defecte, la DF.

S'ha de seguir l'ordre de treballs previst a la DT.

Tots els elements s'han d'inspeccionar abans de la seva col·locació.

Durant el procés de muntatge no s'han de produir desperfectes sobre els elements construïts.

### 3.- UNITAT I CRITERIS D'AMIDAMENT

DESMUNTATGE, TRASLLAT I POSTERIOR MUNTATGE D'ARMARI DE CUINA:

m linial d'armari realment desmuntat i muntat, amidat segons les especificacions de la DT.

### 4.- NORMATIVA DE COMPLIMENT OBLIGATORI

No hi ha normativa de compliment obligatori.

---



## DOCUMENTACIÓ GRÀFICA

Nº plànol			Escala A3
P01	PROPOSTA	PLANTA GENERAL	S/E
S-006	PROPOSTA	FIGUERA MAJOR	1/500
S-007	PROPOSTA	PASSEIG DEL CALLAO	1/500
S-008	PROPOSTA	PARC DE ROCAFONDA	1/500
S-009	PROPOSTA	PARC CENTRAL	1/500
S-010	PROPOSTA	PARC DEL MAR	1/500
S-011	PROPOSTA	LLUÍS MILLET	1/500
S-012	PROPOSTA	PARC DE LA LLÀNTIA	1/500
S-013	PROPOSTA	RAFAEL ALBERTI	1/500
S-014	PROPOSTA	AVINGUDA AMÈRICA	1/500
S-015	PROPOSTA	PARC CAMÍ DE LA SERRA	1/500
S-016	PROPOSTA	PATI CAN MARCHAL	1/500
S-017	PROPOSTA	ZONA VERDA GINESTA	1/500
S-018	PROPOSTA	PLAÇA OCCITÀNIA	1/500
S-019	PROPOSTA	PARC DE CERDANYOLA	1/500
S-020	PROPOSTA	PASSEIG DE LES ESCOLES	1/500
S-021	PROPOSTA	EUSEBI MILLAN (C. ST. CUGAT)	1/500
S-022	PROPOSTA	PASSEIG MARÍTIM	1/500
S-023	PROPOSTA	PARC CENTRAL	1/500
S-024	PROPOSTA	PARC DE CANYAMARS	1/500
S-025	PROPOSTA	PLAÇA TARRADELLAS	S/E

## DOCUMENTACIÓ COMPLEMENTÀRIA

### ESS ESTUDI DE SEGURETAT I SALUT

LOT 1 – LOT 2

#### Dades de l'obra

---

**Tipus d'obra:**

IMPLANTACIÓ D'UNA XARXA DE PARCS URBANS DE SALUT

---

**Emplaçament:**

Parcs i Places de Mataró

---

**Superfície útil:**

5.000 m<sup>2</sup>

---

**Promotor:**

AJUNTAMENT DE MATARÓ

---

**Arquitecte/s Enginyer/s autor/s del projecte:**

Anna Guitart Jiménez

Èlia Ortuño Terres

---

**Tècnic redactor de l'Estudi de Seguretat i Salut:**

Èlia Ortuño Terres

---

## **1 INTRODUCCIÓ.**

### **Compliment del RD 1627/97 de 24 d'octubre sobre disposicions mínimes de seguretat i salut a les obres de construcció**

Aquest Estudi Bàsic de Seguretat i Salut estableix, durant l'execució d'aquesta obra, les previsions respecte a la prevenció de riscos d'accidents i malalties professionals, així com informació útil per efectuar en el seu dia, en les degudes condicions de seguretat i salut, els previsible treballs posteriors de manteniment.

Servirà per donar unes directrius bàsiques a l'empresa constructora per dur a terme les seves obligacions en el terreny de la prevenció de riscos professionals, facilitant el seu desenvolupament, d'acord amb el Reial Decret 1627/1997 de 24 d'octubre, pel qual s'estableixen disposicions mínimes de seguretat i de salut a les obres de construcció.

En base a l'art. 7è, i en aplicació d'aquest Estudi Bàsic de Seguretat i Salut, el contractista ha d'elaborar un Pla de Seguretat i Salut en el treball en el qual s'analitzin, estudiïn, desenvolupin i complementin les previsions contingudes en el present document.

El Pla de Seguretat i Salut haurà de ser aprovat abans de l'inici de l'obra pel Coordinador de Seguretat i Salut durant l'execució de l'obra o, quan no n'hi hagi, per la Direcció Facultativa. En cas d'obres de les Administracions Públiques s'haurà de sotmetre a l'aprovació d'aquesta Administració.

Es recorda l'obligatorietat de què a cada centre de treball hi hagi un Llibre d'Incidències pel seguiment del Pla. Les anotacions fetes al Llibre d'Incidències hauran de posar-se en coneixement de la Inspecció de Treball i Seguretat Social, en el termini de 24 hores, quan es produeixin repeticions de la incidència.

Segons l'art. 15è del Reial Decret, els contractistes i sots-contractistes hauran de garantir que els treballadors rebin la informació adequada de totes les mesures de seguretat i salut a l'obra.

La comunicació d'obertura del centre de treball a l'autoritat laboral competent haurà d'incloure el Pla de Seguretat i Salut, s'haurà de fer prèviament a l'inici d'obra i la presentaran únicament els empresaris que tinguin la consideració de contractistes.

El Coordinador de Seguretat i Salut durant l'execució de l'obra o qualsevol integrant de la Direcció Facultativa, en cas d'apreciar un risc greu imminent per a la seguretat dels treballadors, podrà aturar l'obra parcialment o totalment, comunicant-lo a la Inspecció de Treball i Seguretat Social, al contractista, sots-contractistes i representants dels treballadors.

Les responsabilitats dels coordinadors, de la Direcció Facultativa i del promotor no eximiran de les seves responsabilitats als contractistes i als sots-contractistes (art. 11è).

## **2 PRINCIPIS GENERALS APLICABLES DURANT L'EXECUCIÓ DE L'OBRA**

L'article 10 del RD 1627/1997 estableix que s'aplicaran els principis d'acció preventiva recollits en l'art. 15è de la "Ley de Prevención de Riesgos Laborales (Ley 31/1995, de 8 de noviembre)" durant l'execució de l'obra i en particular en les següents activitats:

- El manteniment de l'obra en bon estat d'ordre i neteja
- L'elecció de l'emplaçament dels llocs i àrees de treball, tenint en compte les seves condicions d'accés i la determinació de les vies o zones de desplaçament o circulació
- La manipulació dels diferents materials i la utilització dels mitjans auxiliars

- El manteniment, el control previ a la posada en servei i el control periòdic de les Instal·lacions i dispositius necessaris per a l'execució de l'obra, amb objecte de corregir els defectes que poguessin afectar a la seguretat i salut dels treballadors
- La delimitació i condicionament de les zones d'emmagatzematge i dipòsit dels diferents materials, en particular si es tracta de matèries i substàncies perilloses
- La recollida dels materials perillosos utilitzats
- L'emmagatzematge i l'eliminació o evacuació de residus i runes
- L'adaptació en funció de l'evolució de l'obra del període de temps efectiu que s'haurà de dedicar a les diferents feines o fases del treball
- La cooperació entre els contractistes, sots-contractistes i treballadors autònoms
- Les interaccions i incompatibilitats amb qualsevol altre tipus de feina o activitat que es realitzi a l'obra o prop de l'obra

Els **principis d'acció preventiva** establerts a l'article 15è de la Llei 31/95 són els següents:

L'empresari aplicarà les mesures que integren el deure general de prevenció, d'acord amb els següents principis generals:

- Evitar riscos
- Avaluar els riscos que no es puguin evitar
- Combatre els riscos a l'origen
- Adaptar el treball a la persona, en particular amb el que respecta a la concepció dels llocs de treball, l'elecció dels equips i els mètodes de treball i de producció, per tal de reduir el treball monòton i repetitiu i reduir els efectes del mateix a la salut
- Tenir en compte l'evolució de la tècnica
- Substituir allò que és perillós per allò que tingui poc o cap perill
- Planificar la prevenció, buscant un conjunt coherent que integri la tècnica, l'organització del treball, les condicions de treball, les relacions socials i la influència dels factors ambientals en el treball
- Adoptar mesures que posin per davant la protecció col·lectiva a la individual
- Donar les degudes instruccions als treballadors

L'empresari tindrà en consideració les capacitats professionals dels treballadors en matèria de seguretat i salut en el moment d'encomanar les feines

L'empresari adoptarà les mesures necessàries per garantir que només els treballadors que hagin rebut informació suficient i adequada puguin accedir a les zones de risc greu i específic

L'efectivitat de les mesures preventives haurà de preveure les distraccions i imprudències no temeràries que pugués cometre el treballador. Per a la seva aplicació es tindran en compte els riscos addicionals que poguessin implicar determinades mesures preventives, que només podran adoptar-se quan la magnitud dels esmentats riscos sigui substancialment inferior a les dels que es pretén controlar i no existeixin alternatives més segures

Podran concertar operacions d'assegurances que tinguin com a finalitat garantir com a àmbit de cobertura la previsió de riscos derivats del treball, l'empresa respecte dels seus treballadors, els treballadors autònoms respecte d'ells mateixos i les societats cooperatives respecte els socis, l'activitat dels quals consisteixi en la prestació del seu treball personal.

### **3 IDENTIFICACIÓ DELS RISCOS**

Sense perjudici de les disposicions mínimes de Seguretat i Salut aplicables a l'obra establertes a l'annex IV del Reial Decret 1627/1997 de 24 d'octubre, s'enumeren a continuació els riscos particulars de diferents treballs d'obra, tot i considerant que alguns d'ells es poden donar durant tot el procés d'execució de l'obra o bé ser aplicables a d'altres feines.

S'haurà de tenir especial cura en els riscos més usuals a les obres, com ara són, caigudes, talls, cremades, erosions i cops, havent-ne d'adoptar en cada moment la postura més adient pel treball que es realitzi.

A més, s'ha de tenir en compte les possibles repercussions a les estructures d'edificació veïnes i tenir cura en minimitzar en tot moment el risc d'incendi.

Tanmateix, els riscos relacionats s'hauran de tenir en compte pels previsibles treballs posteriors (reparació, manteniment...).

#### 3.01. Mitjans i maquinària

- Atropellaments, topades amb altres vehicles, atrapades
- Interferències amb Instal·lacions de subministrament públic (aigua, llum, gas...)
- Desplom i/o caiguda de maquinària d'obra (sitges, grues...)
- Riscos derivats del funcionament de grues
- Caiguda de la càrrega transportada
- Generació excessiva de pols o emanació de gasos tòxics
- Caigudes des de punts alts i/o des d'elements provisionals d'accés (escales, plataformes)
- Cops i ensopegades
- Caiguda de materials, rebots
- Ambient excessivament sorollós
- Contactes elèctrics directes o indirectes
- Accidents derivats de condicions atmosfèriques

#### 3.02. Treballs previs

- Interferències amb Instal·lacions de subministrament públic (aigua, llum, gas...)
- Caigudes des de punts alts i/o des d'elements provisionals d'accés (escales, plataformes)
- Cops i ensopegades
- Caiguda de materials, rebots
- Sobre esforços per postures incorrectes
- Bolcada de piles de materials
- Riscos derivats de l'emmagatzematge de materials (temperatura, humitat, reaccions químiques)

#### 3.03. Enderrocs

- Interferències amb Instal·lacions de subministrament públic (aigua, llum, gas...)
- Generació excessiva de pols o emanació de gasos tòxics
- Projecció de partícules durant els treballs
- Caigudes des de punts alts i/o des d'elements provisionals d'accés (escales, plataformes)
- Contactes amb materials agressius
- Talls i punxades

- Cops i ensopegades
- Caiguda de materials, rebots
- Ambient excessivament sorollós
- Fallida de l'estructura
- Sobre esforços per postures incorrectes
- Acumulació i baixada de runes

#### 3.04. Moviments de terres i excavacions

- Interferències amb Instal·lacions de subministrament públic (aigua, llum, gas...)
- Generació excessiva de pols o emanació de gasos tòxics
- Caigudes des de punts alts i/o des d'elements provisionals d'accés (escales, plataformes)
- Cops i ensopegades
- Despreniment i/o esllavissament de terres i/o roques
- Caiguda de materials, rebots
- Ambient excessivament sorollós
- Desplom i/o caiguda de les murs de contenció, pous i rases
- Desplom i/o caiguda de les edificacions veïnes
- Accidents derivats de condicions atmosfèriques
- Sobre esforços per postures incorrectes
- Riscos derivats del desconeixement del sòl a excavar

#### 3.05. Fonaments

- Interferències amb Instal·lacions de subministrament públic (aigua, llum, gas...)
- Projecció de partícules durant els treballs
- Caigudes des de punts alts i/o des d'elements provisionals d'accés (escales, plataformes)
- Contactes amb materials agressius
- Talls i punxades
- Cops i ensopegades
- Caiguda de materials, rebots
- Ambient excessivament sorollós
- Desplom i/o caiguda de les murs de contenció, pous i rases
- Desplom i/o caiguda de les edificacions veïnes
- Despreniment i/o esllavissament de terres i/o roques
- Contactes elèctrics directes o indirectes
- Sobre esforços per postures incorrectes
- Fallides d'encofrats
- Fallides de recalçaments
- Generació excessiva de pols o emanació de gasos tòxics
- Bolcada de piles de material
- Riscos derivats de l'emmagatzematge de materials (temperatura, humitat, reaccions químiques)

#### 3.06. Estructura

- Interferències amb Instal·lacions de subministrament públic (aigua, llum, gas...)
- Projecció de partícules durant els treballs
- Caigudes des de punts alts i/o des d'elements provisionals d'accés (escales, plataformes)
- Contactes amb materials agressius
- Talls i punxades
- Cops i ensopegades
- Caiguda de materials, rebots
- Ambient excessivament sorollós
- Contactes elèctrics directes o indirectes
- Sobre esforços per postures incorrectes
- Fallides d'encofrats
- Generació excessiva de pols o emanació de gasos tòxics
- Bolcada de piles de material
- Riscos derivats de l'emmagatzematge de materials (temperatura, humitat, reaccions químiques)
- Riscos derivats de l'accés a les plantes
- Riscos derivats de la pujada i recepció dels materials

#### 3.07. Ram de paleta

- Generació excessiva de pols o emanació de gasos tòxics
- Projecció de partícules durant els treballs
- Caigudes des de punts alts i/o des d'elements provisionals d'accés (escales, plataformes)
- Contactes amb materials agressius
- Talls i punxades
- Cops i ensopegades
- Caiguda de materials, rebots
- Ambient excessivament sorollós
- Sobre esforços per postures incorrectes
- Bolcada de piles de material
- Riscos derivats de l'emmagatzematge de materials (temperatura, humitat, reaccions químiques)

#### 3.08. Coberta

- Interferències amb Instal·lacions de subministrament públic (aigua, llum, gas...)
- Projecció de partícules durant els treballs
- Caigudes des de punts alts i/o des d'elements provisionals d'accés (escales, plataformes)
- Contactes amb materials agressius
- Talls i punxades
- Cops i ensopegades
- Caiguda de materials, rebots
- Ambient excessivament sorollós
- Sobre esforços per postures incorrectes
- Generació excessiva de pols o emanació de gasos tòxics

- Caigudes de pals i antenes
- Bolcada de piles de material
- Riscos derivats de l'emmagatzematge de materials (temperatura, humitat, reaccions químiques)

#### 3.09. Revestiments i acabats

- Generació excessiva de pols o emanació de gasos tòxics
- Projecció de partícules durant els treballs
- Caigudes des de punts alts i/o des d'elements provisionals d'accés (escales, plataformes)
- Contactes amb materials agressius
- Talls i punxades
- Cops i ensopegades
- Caiguda de materials, rebots
- Sobre esforços per postures incorrectes
- Bolcada de piles de material
- Riscos derivats de l'emmagatzematge de materials (temperatura, humitat, reaccions químiques)

#### 3.10. Instal·lacions

- Interferències amb Instal·lacions de subministrament públic (aigua, llum, gas...)
- Caigudes des de punts alts i/o des d'elements provisionals d'accés (escales, plataformes)
- Talls i punxades
- Cops i ensopegades
- Caiguda de materials, rebots
- Emanacions de gasos en obertures de pous morts
- Contactes elèctrics directes o indirectes
- Sobre esforços per postures incorrectes
- Caigudes de pals i antenes

### **4 RELACIÓ NO EXHAUSTIVA DELS TREBALLS QUE IMPLIQUEN RISCOS ESPECIALS (ANNEX II DEL RD 1627/1997)**

- Treballs amb riscos especialment greus de sepultament, enfonsament o caiguda d'altura, per les particulars característiques de l'activitat desenvolupada, els procediments aplicats o l'entorn del lloc de treball
- Treballs en els quals l'exposició a agents químics o biològics suposi un risc d'especial gravetat, o pels quals la vigilància específica de la salut dels treballadors sigui legalment exigible
- Treballs amb exposició a radiacions ionitzants pels quals la normativa específica obligui a la delimitació de zones controlades o vigilades
- Treballs en la proximitat de línies elèctriques d'alta tensió
- Treballs que exposin a risc d'ofegament per immersió
- Obres d'excavació de túnels, pous i altres treballs que suposin moviments de terres subterranis
- Treballs realitzats en immersió amb equip subaquàtic

- Treballs realitzats en cambres d'aire comprimit
- Treballs que impliquin l'ús d'explosius
- Treballs que requereixin muntar o desmuntar elements prefabricats pesats

## **5 MESURES DE PREVENCIÓ I PROTECCIÓ**

Com a criteri general primaran les proteccions col·lectives en front de les individuals. A més, s'hauran de mantenir en bon estat de conservació els medis auxiliars, la maquinària i les eines de treball. D'altra banda els medis de protecció hauran d'estar homologats segons la normativa vigent.

Tanmateix, les mesures relacionades s'hauran de tenir en compte pe als previsibles treballs posteriors (reparació, manteniment...).

### 5.01. Mesures de protecció col·lectiva

- Organització i planificació dels treballs per evitar interferències entre les diferents feines i circulacions dins l'obra
- Senyalització de les zones de perill
- Preveure el sistema de circulació de vehicles i la seva senyalització, tant a l'interior de l'obra com en relació amb els vials exteriors
- Deixar una zona lliure a l'entorn de la zona excavada pel pas de maquinària
- Immobilització de camions mitjançant falques i/o topalls durant les tasques de càrrega i descàrrega
- Respectar les distàncies de seguretat amb les Instal·lacions existents
- Els elements de les Instal·lacions han d'estar amb les seves proteccions aïllants
- Fonamentació correcta de la maquinària d'obra
- Muntatge de grues fet per una empresa especialitzada, amb revisions periòdiques, control de la càrrega màxima, delimitació del radi d'acció, frenada, blocatge, etc
- Revisió periòdica i manteniment de maquinària i equips d'obra
- Sistema de rec que impedeixi l'emissió de pols en gran quantitat
- Comprovació de l'adequació de les solucions d'execució a l'estat real dels elements (subsòl, edificacions veïnes)
- Comprovació d'apuntaments, condicions d'estrebats i pantalles de protecció de rases
- Utilització de paviments antilliscants.
- Col·locació de baranes de protecció en llocs amb perill de caiguda.
- Col·locació de xarxes en forats horitzontals
- Protecció de forats i façanes per evitar la caiguda d'objectes (xarxes, lones)
- Ús de canalitzacions d'evacuació de runes, correctament instal·lades
- Ús d'escales de mà, plataformes de treball i bastides
- Col·locació de plataformes de recepció de materials en plantes altes

### 5.02. Mesures de protecció individual

- Utilització de caretes i ulleres homologades contra la pols i/o projecció de partícules
- Utilització de calçat de seguretat
- Utilització de casc homologat

- A totes les zones elevades on no hi hagi sistemes fixes de protecció caldrà establir punts d'ancoratge segurs per poder subjectar-hi el cinturó de seguretat homologat, la utilització del qual serà obligatòria
- Utilització de guants homologats per evitar el contacte directe amb materials agressius i minimitzar el risc de talls i punxades
- Utilització de protectors auditius homologats en ambients excessivament sorollosos
- Utilització de mandils
- Sistemes de subjecció permanent i de vigilància per més d'un operari en els treballs amb perill d'intoxicació. Utilització d'equips de subministrament d'aire

#### 5.03. Mesures de protecció a tercers

- Tancament, senyalització i enllumenat de l'obra. Cas que el tancament envaeixi la calçada s'ha de preveure un passadís protegit pel pas de vianants. El tancament ha d'impedir que persones alienes a l'obra puguin entrar
- Preveure el sistema de circulació de vehicles tant a l'interior de l'obra com en relació amb els vials exteriors
- Immobilització de camions mitjançant falques i/o topalls durant les tasques de càrrega i descàrrega
- Comprovació de l'adequació de les solucions d'execució a l'estat real dels elements (subsòl, edificacions veïnes)
- Protecció de forats i façanes per evitar la caiguda d'objectes (xarxes, lones)

## **6 PRIMERS AUXILIS**

Es disposarà d'una farmaciola amb el contingut de material especificat a la normativa vigent.

S'informarà a l'inici de l'obra, de la situació dels diferents centres mèdics als quals s'hauran de traslladar els accidentats. És convenient disposar a l'obra i en lloc ben visible, d'una llista amb els telèfons i adreces dels centres assignats per a urgències, ambulàncies, taxis, etc. per garantir el ràpid trasllat dels possibles accidentats.

**7 NORMATIVA APLICABLE**

**NORMATIVA DE SEURETAT I SALUT**

<b>DISPOSICIONES MÍNIMAS DE SEGURIDAD Y DE SALUD QUE DEBEN APLICARSE EN LAS OBRAS DE CONSTRUCCIÓN TEMPORALES O MÓVILES</b>	Directiva 92/57/CEE 24 Junio (DOCE: 26/08/92)
<b>DISPOSICIONES MÍNIMAS DE SEGURIDAD Y DE SALUD EN LAS OBRAS DE CONSTRUCCIÓN</b>	RD 1627/1997. 24 octubre (BOE 25/10/97) Transposició de la Directiva 92/57/CEE
<b>LEY DE PREVENCIÓN DE RIESGOS LABORALES REFORMA DEL MARCO NORMATIVO DE LA PREVENCIÓN DE RIESGOS LABORALES</b>	Ley 31/1995. 8 noviembre (BOE: 10/11/95) Ley 54/2003. 12 diciembre (BOE 13/12/2003)
<b>REGLAMENTO DE LOS SERVICIOS DE PREVENCIÓN</b>	RD 39/1997, 17 de enero (BOE: 31/01/97) i les seves modificacions
<b>MODIFICACIÓN RD 39/1997; RD 1109/2007, Y EL RD 1627/1997</b>	RD 337/2010 (BOE 23/3/2010)
<b>REQUISITOS Y DATOS QUE DEBEN REUNIR LAS COMUNICACIONES DE APERTURA O DE REANUDACIÓN DE ACTIVIDADES EN LOS CENTROS DE TRABAJO</b>	Orden TIN/1071/2010 (BOE 1/5/2010)
<b>DISPOSICIONES MÍNIMAS DE SEGURIDAD Y SALUD PARA LA UTILIZACIÓN POR LOS TRABAJADORES DE LOS EQUIPOS DE TRABAJO EN MATERIA DE TRABAJOS TEMPORALES EN ALTURA</b>	RD 2177/2004, de 12 de novembre (BOE: 13/11/2004)
<b>DISPOSICIONES MÍNIMAS EN MATERIA DE SEÑALIZACIÓN, DE SEGURIDAD Y SALUD EN EL TRABAJO</b>	RD 485/1997. 14 abril (BOE: 23/04/1997)
<b>DISPOSICIONES MÍNIMAS DE SEGURIDAD Y SALUD EN LOS LUGARES DE TRABAJO</b>  En el capítol 1 exclou les obres de construcció, però el RD 1627/1997 l'esmenta en quant a escales de mà. Modifica i deroga alguns capítols de la "Ordenanza de Seguridad e Higiene en el trabajo" (O. 09/03/1971)	RD 486/1997, 14 de abril (BOE: 23/04/1997)
<b>LEY REGULADORA DE LA SUBCONTRATACIÓN EN EL SECTOR DE LA CONSTRUCCIÓN</b>	LEY 32/2006 (BOE 19/10/2006)

<b>MODIFICACION DEL RD 39/1997, POR EL QUE SE APRUEBA EL REGLAMENTO DE LOS SERVICIOS DE PREVENCIÓN Y EL RD 1627/97, POR EL QUE SE ESTABLECEN LAS DISPOSICIONES MÍNIMAS DE SEGURIDAD Y SALUD EN LAS OBRAS DE CONSTRUCCIÓN</b>	RD 604 / 2006 (BOE 29/05/2006)
<b>DISPOSICIONES MÍNIMAS DE SEGURIDAD Y SALUD RELATIVAS A LA MANIPULACIÓN MANUAL DE CARGAS QUE ENTRAÑE RIESGOS, EN PARTICULAR DORSO LUMBARES, PARA LOS TRABAJADORES</b>	RD 487/1997 (BOE 23/04/1997)
<b>DISPOSICIONES MÍNIMAS DE SEGURIDAD Y SALUD RELATIVAS AL TRABAJO CON EQUIPOS QUE INCLUYEN PANTALLAS DE VISUALIZACIÓN</b>	R.D. 488/97. (BOE: 23/04/97)
<b>PROTECCIÓN DE LOS TRABAJADORES CONTRA LOS RIESGOS RELACIONADOS CON LA EXPOSICIÓN A AGENTES BIOLÓGICOS DURANTE EL TRABAJO</b>	R.D. 664/1997. (BOE: 24/05/97)
<b>PROTECCIÓN DE LOS TRABAJADORES CONTRA LOS RIESGOS RELACIONADOS CON LA EXPOSICIÓN A AGENTES CANCERÍGENOS DURANTE EL TRABAJO</b>	R.D. 665/1997 (BOE: 24/05/97)
<b>DISPOSICIONES MÍNIMAS DE SEGURIDAD Y SALUD, RELATIVAS A LA UTILIZACIÓN POR LOS TRABAJADORES DE EQUIPOS DE PROTECCIÓN INDIVIDUAL</b>	R.D. 773/1997. (BOE: 12/06/97)
<b>DISPOSICIONES MÍNIMAS DE SEGURIDAD Y SALUD PARA LA UTILIZACIÓN POR LOS TRABAJADORES DE LOS EQUIPOS DE TRABAJO</b>	R.D. 1215/1997. (BOE: 07/08/97)
<b>PROTECCIÓN A LOS TRABAJADORES FRENTE A LOS RIESGOS DERIVADOS DE LA EXPOSICIÓN AL RUIDO DURANTE EL TRABAJO</b>	R.D. 1316/1989 (BOE: 02/11/89)
<b>PROTECCIÓN CONTRA RIESGO ELÉCTRICO</b>	R.D. 614/2001 (BOE: 21/06/01)
<b>REGLAMENTO DE SEGURIDAD E HIGIENE DEL TRABAJO EN LA INDUSTRIA DE LA CONSTRUCCIÓN</b>	O. de 20 de mayo de 1952 (BOE: 15/06/52) i les seves modificacions posteriors
<b>ORDENANZA DEL TRABAJO PARA LAS INDUSTRIAS DE LA CONSTRUCCIÓN, VIDRIO Y CERÁMICA</b>	O. de 28 de agosto de 1970. ART. 1º A 4º, 183º A 291º Y ANEXOS I Y II (BOE: 05/09/70; 09/09/70) correcció d'errades: BOE: 17/10/70

---

<b>SEÑALIZACIÓN, BALIZAMIENTO, LIMPIEZA Y TERMINACIÓN DE OBRAS FIJAS EN VÍAS FUERA DE POBLADO</b>	O. de 31 de agosto de 1987 (BOE: 18/09/87)
<b>INSTRUCCIÓN TÉCNICA COMPLEMENTARIA MIE-AEM 2 DEL REGLAMENTO DE APARATOS DE ELEVACIÓN Y MANUTENCIÓN REFERENTE A GRÚAS-TORRE DESMONTABLES PARA OBRAS.</b>	R.D. 836/2003. 27 juny, (BOE: 17/07/03). vigent a partir del 17 d'octubre de 2003. (deroga la O. de 28 de junio de 1988 (BOE: 07/07/88) i la modificació: O. de 16 de abril de 1990 (BOE: 24/04/90))
<b>DISPOSICIONES MÍNIMAS DE SEGURIDAD I SALUD APLICABLES A LOS TRABAJOS CON RIESGO DE AMIANTO</b>	RD 396/2006 (BOE 11/04/2006)
<b>ORDENANZA GENERAL DE SEGURIDAD E HIGIENE EN EL TRABAJO</b>	O. de 9 de marzo DE 1971 (BOE: 16 I 17/03/71) correcció d'errades (BOE: 06/04/71) modificació: (BOE: 02/11/89) derogats alguns capítols per: LEY 31/1995, RD 485/1997, RD 486/1997, RD 664/1997, RD 665/1997, RD 773/1997 I RD 1215/1997
<b>S'APROVA EL MODEL DE LLIBRE D'INCIDÈNCIES EN OBRES DE CONSTRUCCIÓ</b>	O. de 12 de gener de 1998 (DOGC: 27/01/98)

---

**EQUIPS DE PROTECCIÓ INDIVIDUAL**

CASCOS NO METÁLICOS	R. de 14 de diciembre de 1974 (BOE: 30/12/74): N.R. MT-1
PROTECTORES AUDITIVOS	(BOE: 01/09/75): N.R. MT-2
PANTALLAS PARA SOLDADORES	(BOE: 02/09/75): N.R. MT-3: modificació: BOE: 24/10/75
GUANTES AISLANTES DE ELECTRICIDAD	(BOE: 03/09/75): N.R. MT-4 modificació: BOE: 25/10/75
CALZADO DE SEGURIDAD CONTRA RIESGOS MECÁNICOS	(BOE: 04/09/75): N.R. MT-5 modificació: BOE: 27/10/75
BANQUETAS AISLANTES DE MANIOBRAS	(BOE: 05/09/75): N.R. MT-6 modificació: BOE: 28/10/75
EQUIPOS DE PROTECCIÓN PERSONAL DE VIAS RESPIRATORIAS. NORMAS COMUNES Y ADAPTADORES FACIALES	(BOE: 06/09/75): N.R. MT-7 modificació: BOE: 29/10/75
EQUIPOS DE PROTECCIÓN PERSONAL DE VIAS RESPIRATORIAS: FILTROS MECÁNICOS	(BOE: 08/09/75): N.R. MT-8 modificació: BOE: 30/10/75
EQUIPOS DE PROTECCIÓN PERSONAL DE VIAS RESPIRATORIAS: MASCARILLAS AUTOFILTRANTES	(BOE: 09/09/75): N.R. MT-9 modificació: BOE: 31/10/75
EQUIPOS DE PROTECCIÓN PERSONAL DE VIAS RESPIRATORIAS: FILTROS QUÍMICOS Y MIXTOS CONTRA AMONÍACO	(BOE: 10/09/75): N.R. MT-10 modificació: BOE: 01/11/75

Anna Guitart Jiménez

Èlia Ortuño Terres

Enginyera tècnica de la Secció de  
Jardineria

Arquitecte

## EGR ESTUDI DE GESTIÓ DE RESIDUS

REAL DECRETO 105/2008, Regulador de la producció i gestió de residus de construcció i enderroc  
DECRET 89/2010, Regulador de la producció i gestió de residus de la construcció, i enderroc

tipus  
quantitats  
codificació

DECRET 21/2006 Adopció de criteris ambientals i d'ecoeficiència als edificis

### IDENTIFICACIÓ DE L'EDIFICI

Obra:	IMPLANTACIÓ D'UNA XARXA DE PARCS URBANS DE SALUT		
Situació:	PARCS URBANS DE SALUT		
Municipi:	MATARÓ	Comarca:	MARESME

### AVALUACIÓ I CARACTERÍSTIQUES DELS RESIDUS

#### Materials d'excavació (es considerin o no residus, mesurats sense esponjament)

Codificació residus LER	Pes	Volum
Ordre MAM/304/2002		
grava i sorra compacta	6,00	3,00
grava i sorra solta	17,00	10,00
argiles	42,00	20,00
terra vegetal	42,50	25,00
pedraplè	0,00	0,00
terres contaminades 170503	0,00	0,00
altres	0,00	0,00
<b>totals d'excavació</b>	<b>107,50 t</b>	<b>58,00 m<sup>3</sup></b>

Desn' de les terres i materials d'excavació	no es considera residu		és residu	
	reutilització		abocador	
	mateixa obra	altra obra		
Els materials d'excavació que es reutilitzen a la mateixa obra o en una altra d'autoritzada, no es consideren residu sempre que el seu nou ús pugui ser acreditat. En una mateixa obra poden coexistir terres reutilitzades i terres portades a abocador	no	si	no	

#### Residus d'enderroc

Codificació residus LER	Pes/m <sup>2</sup>	Pes	Volum aparent/m <sup>2</sup>	Volum aparent
Ordre MAM/304/2002	(tones/m <sup>2</sup> )	(tones)	(m <sup>3</sup> /m <sup>2</sup> )	(m <sup>3</sup> )
obra de fàbrica 170102	0,542	0,338	0,512	0,383
formigó 170101	0,084	0,711	0,062	0,525
petris 170107	0,052	0,051	0,082	0,035
metalls 170407	0,004	0,016	0,001	0,004
fustes 170201	0,023	0,002	0,066	0,005
vidre 170202	0,001	0,002	0,004	0,001
plàstics 170203	0,004	0,001	0,004	0,007
guixos 170802	0,027	0,000	0,004	0,000
betums 170302	0,009	0,009	0,001	0,001
fibrociment 170605	0,010	0,009	0,018	0,002
definir altres:	-	0,000	-	0,000
altre material 1	0,000	0,000	0,000	0,000
altre material 2	0,000	0,000	0,000	0,000
<b>totals d'enderroc</b>	<b>0,7556</b>	<b>1,14 t</b>	<b>0,7544</b>	<b>0,96 m<sup>3</sup></b>

#### Residus de construcció

Codificació re:	Pes/m <sup>2</sup>	Pes	Volum aparent/m <sup>2</sup>	Volum aparent
Ordre MAM/304/2002	(tones/m <sup>2</sup> )	(tones)	(m <sup>3</sup> /m <sup>2</sup> )	(m <sup>3</sup> )
sobrants d'execució	0,0500	0,0000	0,0896	0,0000
obra de fàbrica 170102	0,0150	0,0000	0,0407	0,0000
formigó 170101	0,0320	0,0000	0,0261	0,0000
petris 170107	0,0020	0,0000	0,0118	0,0000
guixos 170802	0,0039	0,0000	0,0097	0,0000
altres	0,0010	0,0000	0,0013	0,0000
embalatges	0,0380	0,0000	0,0285	0,0000
fustes 170201	0,0285	0,0000	0,0045	0,0000
plàstics 170203	0,0061	0,0000	0,0104	0,0000
paper i cartró 170904	0,0030	0,0000	0,0119	0,0000
metalls 170407	0,0004	0,0000	0,0018	0,0000
<b>totals de construcció</b>		<b>0,00 t</b>		<b>0,00 m<sup>3</sup></b>

**INVENTARI DE RESIDUS PERILLOSOS.**

Dins l'obra s'han detectat aquests residus perillosos, els quals es separaran i gestionaran per separat per evitar que contaminin altres residus

Materials de construcció que contenen amiant	-	altres	especificar	-
Residus que contenen hidrocarburs	-		especificar	-
Residus que contenen PCB	-		especificar	-
Terres contaminades	-		especificar	-

**ESTUDI DE GESTIÓ DE RESIDUS**
**Enderroc, Rehabilitació,  
Ampliació**

minimització  
gestió dins obra

**MINIMITZACIÓ**

**PROJECTE.** durant l'elaboració del projecte s'han pres les següents mesures per tal de minimitzar els residus

1.- S'ha previst reutilitzar en obra parts dels materials que es retiren	-
2.- S'ha optimitzat les seccions resistents de pilars, jàsseres, parets, fonaments, etc.	-
3.- L'adequació de l'edifici al terreny, genera un equilibri de moviments de terres	-
4.- El sistema constructiu és industrialitzat i prefabricat, es munta en obra sense generar gairebé residus	-
5.-	-
6.-	-

**OBRA.** a l'obra es duran a terme les accions següents

1.- Emmagatzematge adient de materials i productes	-
2.- Conservació de materials i productes dins el seu embalatge original fins al moment de la seva utilització	-
3.- Els materials granulars (graves, sorres, etc.) es dipositaran en contenidors rígids o sobre superfícies dures	-
4.-	-
5.-	-
6.-	-

**ELEMENTS DE CONSTRUCCIÓ REUTILITZABLES**

fusta en bigues reutilitzables	0,00 t	0,00 m <sup>3</sup>
fusta en llates, tarimes, parquetes reutilitzables o reciclables	0,00 t	0,00 m <sup>3</sup>
acer en perfils reutilitzables	0,00 t	0,00 m <sup>3</sup>
altres :	0,00 t	0,00 m <sup>3</sup>
<b>Total d'elements reutilitzables</b>	<b>0,00 t</b>	<b>0,00 m<sup>3</sup></b>

**GESTIÓ (obra)**
**Terres**

Excavació / Mov. terres	Volum m <sup>3</sup> (+20%)	reutilització		Terres per a l'abocador (m <sup>3</sup> )
		a la mateixa obra	a altra autoritzada	
terra vegetal	30	0,00	0,00	30,00
graves/ sorres/ pedraplè	15,6	0,00	0,00	15,60
argiles	24	0,00	0,00	24,00
altres	0	0,00	0,00	0,00
terres contaminades	0			0,00
<b>Total</b>	<b>69,6</b>	<b>0,00</b>	<b>0,00</b>	<b>69,60</b>

**SEPARACIÓ DE RESIDUS A OBRA. Cal separar individualitzadament en les fraccions següents si la generació per cadascú d'ells a l'obra supera les quantitats de ...**

R.D. 105/2008	tones	Projecte	cal separar	tipus de residu
Formigó	80	0,71	no	inert
Maons, teules i ceràmics	40	0,34	no	inert
Metalls	2	0,02	no	no especial
Fusta	1	0,00	no	no especial
Vidres	1	0,00	no	no especial
Plàstics	0,50	0,00	no	no especial
Paper i cartró	0,50	0,00	no	no especial
Especials*	inapreciable	inapreciable	si	especial

\* Dins els residus especials hi ha inclosos els envasos que contenen restes de matèries perilloses, vernissos, pintures, disolvents, desencofrants, etc... i els materials que hagin estat contaminats per aquests. Tot i ser difícilment quantificables, estan presents a l'obra i es separaran i tractaran a part de la

Malgrat no ser obligada per tots els tipus de residus, s'han previst operacions de destria i recollida selectiva dels residus a l'obra en contenidors o espais reservats pels següents residus

		R.D. 105/2008	projecte*
Inerts	Contenedor per Formigó	no	si
	Contenedor per Ceràmics (maons, teules...)	no	no
	Contenedor per Metalls	no	no
No especials	Contenedor per Fustes	no	no
	Contenedor per Plàstics	no	no
	Contenedor per Vidre	no	no
	Contenedor per Paper i cartró	no	no
	Contenedor per Guixos i altres no especials	no	no
Especials	Perillosos (un contenidor per cada tipus de residu es	si	si

\* A la cel·la **projecte** apareixen per defecte les dades del R.D. 105/2008. Es permet la possibilitat d'incrementar les fraccions que se separen, per poder-ne millorar la gestió, però **en cap cas es permet no separar si el R.D. ho obliga.**

**GESTIÓ (fora obra) els residus es gestionaran fora d'obra a:**

Degut a la manca d'espai, les operacions de separació de residus les realitzarà fora de l'obra un gestor autoritzat	-
Instal·lacions de reciclatge i/o valorització	-
Dipòsit autoritzat de terres, enderroc i runes de la construcció	-

Tipus de residu i Nom, adreça i codi de gestor del residu			
tipus de residu	gestor	adreça	codi del gestor

**PRESSUPOST**

S'ha considerat pel càlcul del pressupost estimatiu :	Costos*	
Les previsions de separació de l'apartat de <b>gestió</b> i :	Classificació a obra: entre <b>12-16 €/m<sup>3</sup></b>	<b>12,00</b>
Un esponjament mig de tot tipus de residu del 35%	Transport: entre <b>5-8 €/m<sup>3</sup></b> (mínim 100 €)	<b>5,00</b>
La distància mitjana al abocador : 15 Km	Abocador: runa neta (separada): entre <b>4-10 €/m<sup>3</sup></b>	<b>4,00</b>
Els residus especials i perillosos en bidons de 200 l.	Abocador: runa bruta (barrejat): entre <b>15-25 €/m<sup>3</sup></b>	<b>15,00</b>
Contenidors de 5 m <sup>3</sup> per cada tipus de residu	Especials**: <b>num. transports</b> a 200 €/ transport	<b>0</b>
Lloguer de contenidors inclòs en el preu	Gestor terres: entre <b>5-15 €/m<sup>3</sup></b>	<b>5,00</b>
La gestió de terres inclou la seva caracterització***	Gestor terres contaminades: entre <b>70-90 €/m<sup>3</sup></b>	<b>70,00</b>

\* Els preus recollits per l'OCT s'han obtingut dels abocadors i valoritzadors de Catalunya, que han subministrat dades (2008-2009)

\*\* Malgrat ser de difícil quantificació, sempre hi haurà residus especials a obra, per tant sempre caldrà una previsió de **nombre de transports** per la seva correcta gestió

\*\*\* La caracterització de terres o de qualsevol residu, permet saber amb exactitud quins elements contaminants o no, i amb quines proporcions hi són presents (dins el cost s'ha previst una caracterització, independentment del volum de terres. Cost de cada caracterització 1.000 euros)

RESIDU	Volum	Classificació	Transport	Valoritzador / Abocador	
Excavació	m <sup>3</sup> (+20%)	12,00 €/m <sup>3</sup>	5,00 €/m <sup>3</sup>	runa neta 4,00 €/m <sup>3</sup>	runa bruta 15,00 €/m <sup>3</sup>
Terres	69,60	2504,86	348,00	627,03	
Terres contaminades	0,00	-	-		0,00
Construcció	m <sup>3</sup> (+35%)				
Formigó	0,71	8,51	3,55	2,84	-
Maons i ceràmics	0,52	-	2,58	-	7,75
Petris barrejats	0,05	-	0,23	-	0,70
Metalls	0,00	-	0,02	-	0,07
Fusta	0,01	-	0,03	-	0,10
Vidres	0,00	-	100,00	-	0,02
Plàstics	0,01	-	0,05	-	0,14
Paper i cartró	0,00	-	-	-	0,00
Guixos i no especials	0,00	-	-	-	0,00
Altres	0,00	0,00	-	-	-
Perillosos Especials	0,00	0,04			0,15

8,55                      454,47                      629,86                      8,93

**Elements Auxiliars**

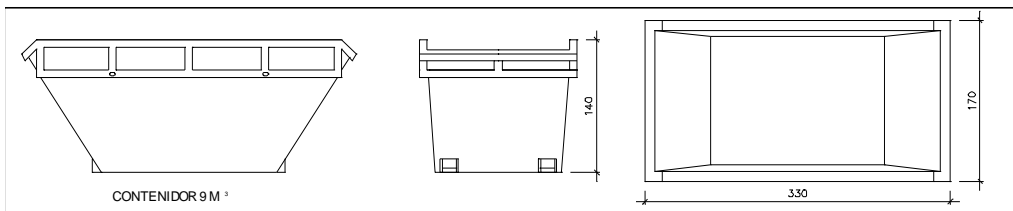
Casefes d'emmagatzematge	0,00
Compactadores	0,00
Matxadora de petris	0,00
Altres tipus de contenidors (per contenir líquids, beurades de formigó, etc.)	0,00
	0,00
	0,00

El pressupost estimatiu de la gestió de residus és de : 1.101,81 €

El volum dels residus és de : 131,22 m<sup>3</sup>

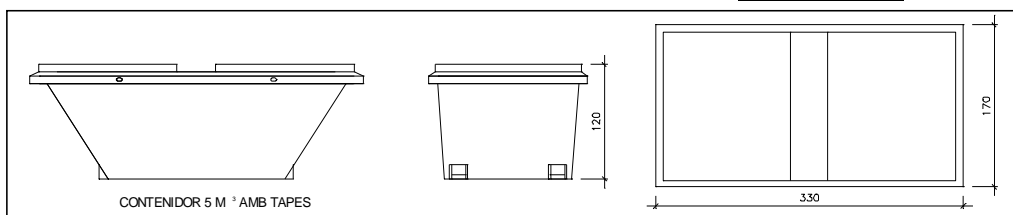
**El pressupost de la gestió de residus és de : 1.101,81 euros**

**DOCUMENTACIÓ GRÀFICA. INSTAL·LACIONS PREVISTES : TIPUS I DIMENSIONS DE CONTENIDORS DE RESIDUS PER OBRES**



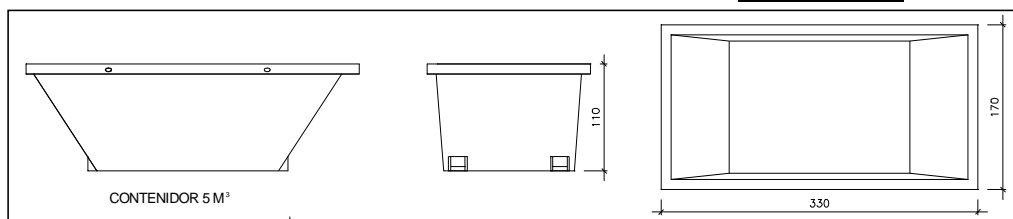
Contenedor 9 m<sup>3</sup>. Apte per a formigó, ceràmics, petris i f

unitats -



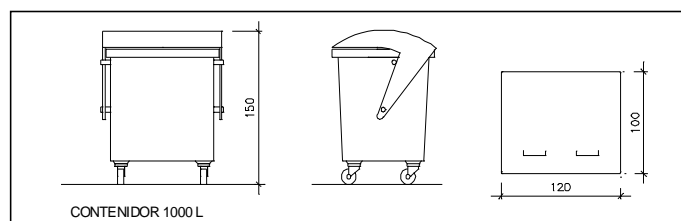
Contenedor 5 m<sup>3</sup>. Apte per a plàstics, paper i cartró, metalls i fust

unitats -



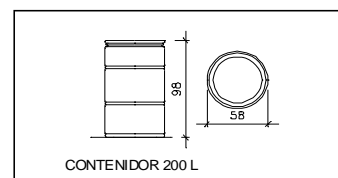
Contenedor 5 m<sup>3</sup>. Apte per a formigó, ceràmics, petris, fusta i met

unitats -



Contenedor 1000 L. Apte per a paper i cartró, plàstics

unitats -



Bidó 200 L. Apte per a residus especials

unitats -

El **Reial Decret 105/2008**, estableix que cal facilitar plànols de les instal·lacions previstes per a emmagatzematge, maneig, separació i altres operacions de gestió dels residus dins l'obra, si s'escau.

Donada la tipologia del projecte i per tal de no duplicar informació, aquests plànols d'instal·lacions previstes són a:

Estudi de Seguretat i Salut	-
Annex 1 d'aquest Estudi de Gestió de Residus	-

Posteriorment aquests plànols poden ser objecte d'adaptació a les característiques particulars de l'obra i els seus sistemes d'execució, previ acord de la direcció facultativa.

A més dels elements descrits, tal i com consta al pressupost, a l'obra hi haurà altres instal·lacions com :

Casetes d'emmagatzematge	-
Compactadores	-
Matxucadora de petris	-
Altres tipus de contenidors (per contenir líquids, beurades de formigó, etc..)	-
	-
	-

Les operacions destinades a la tria, classificació, transport i disposició dels residus generats a obra, s'ajustaran al que determina el Pla de Gestió de Residus elaborat per el Contractista, aprovat per la Direcció Facultativa i acceptat per la Propietat.

Aquest Pla ha estat elaborat en base a l'Estudi de Gestió de Residus, que s'inclou al projecte.

Si degut a modificacions en l'execució de l'obra o d'altres, cal fer modificacions a la gestió en obra dels residus, aquestes modificacions es documentaran per escrit i seran aprovades si s'escau per la Direcció Facultativa i se'n donarà comunicació per a la seva acceptació a la Propietat.



	Àrees existents
	Propostes nous emplaçaments pressupostos participatius
	Propostes nous emplaçaments ampliada
S001	Jardins Antic Escorxador
S002	Tecnocampus Fitness (1)
S003	Tecnocampus Fitness (2)
S004	Parc del Nord
S005	Lluís Gallifa
S006	Figuera Major
S007	Passeig de Callao
S008	Parc de Rocafonda
S009	Parc Central
S010	Parc del Mar
S011	Lluís Millet
S012	Parc de la Llàntia
S013	Rafael Alberti
S014	Av. Amèrica
S015	Parc Camí de la Serra
S016	Pati Can Marçal
S017	Zona Verda Ginesta
S018	Plaça Occitània
S019	Parc Cerdanyola
S020	Passeig de les escoles
S021	Eusebi Millan
S022	Passeig Marítim
S023	Parc Central (2)
S024	Plaça de Canyamars
S025	Tarradellas





SITUACIÓ



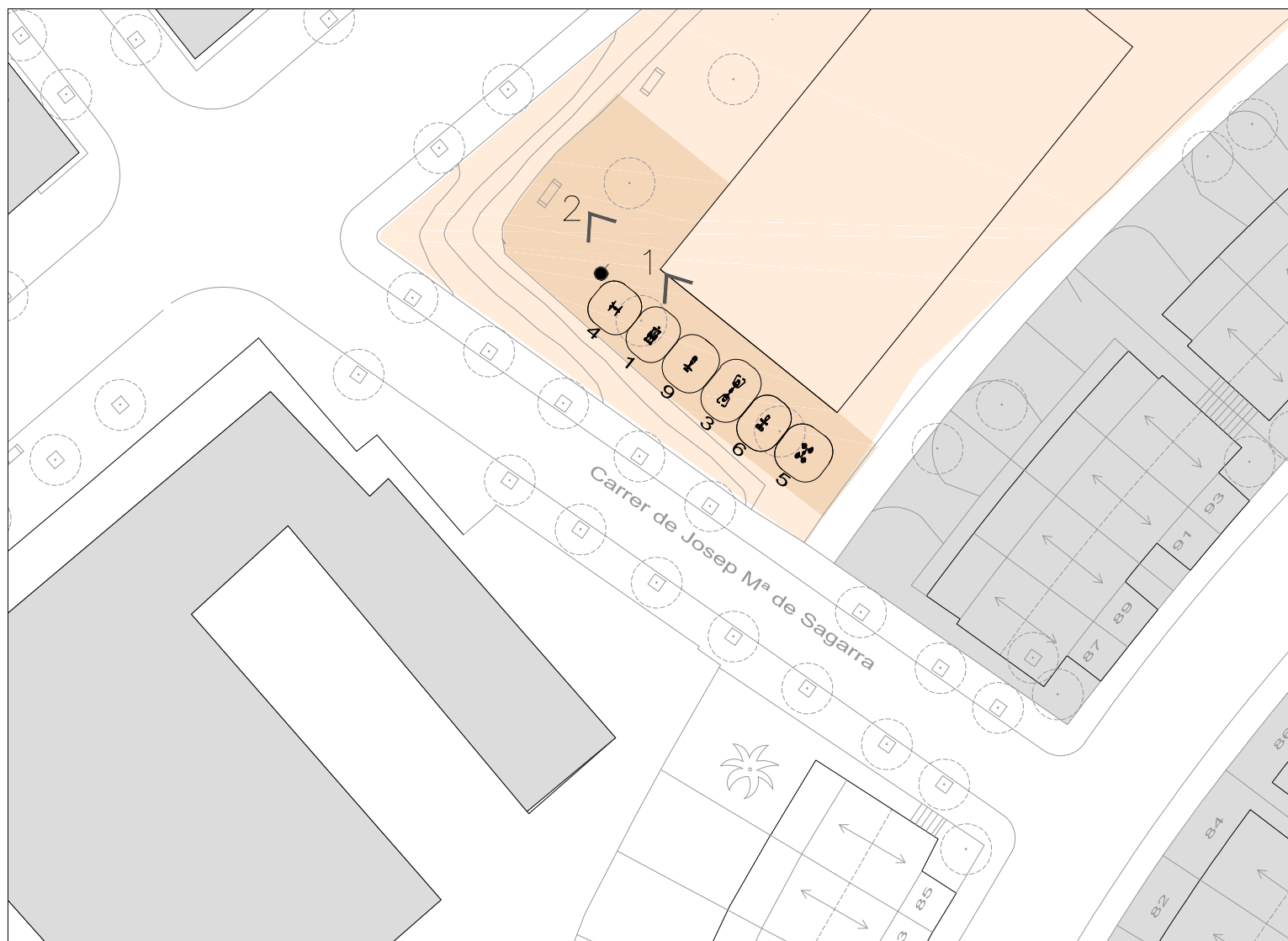
VISTA D'OCELL. DELIMITACIÓ DE L'ÀREA



VISTA 1



VISTA 2



PLANTA GENERAL. ESCALA 1:500

- Senyalització Vertical - cartell àrea salud
- 1 Sky de fons
- 2 Step and twist
- 3 Puja i Baixa
- 4 Roda gran
- 5 Les rodes
- 6 Bicicleta estàtica
- 7 Barres estiraments
- 8 Cadira entrenador cames
- 9 Rem
- 10 Cal·listènia





SITUACIÓ



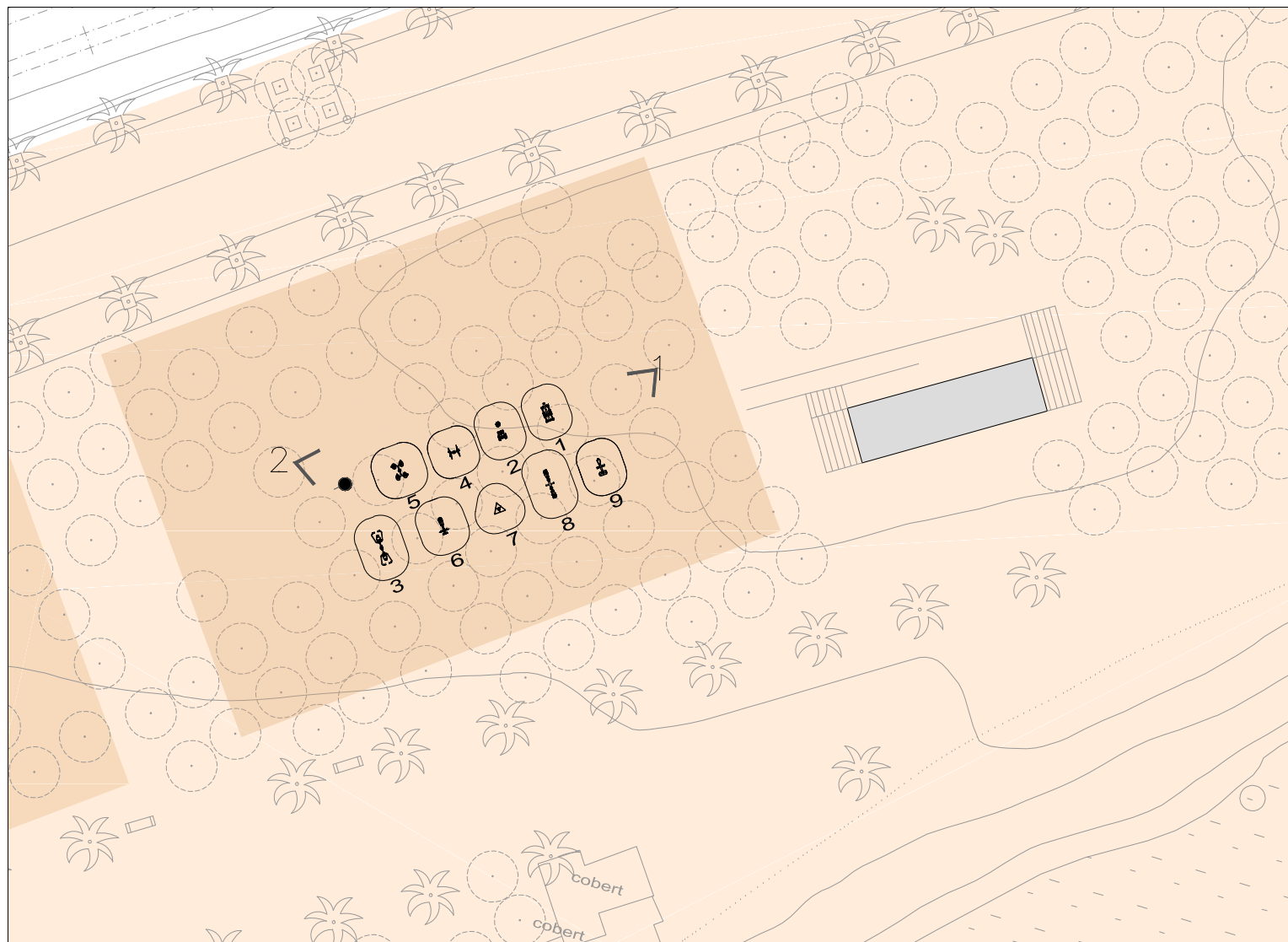
VISTA D'OCELL. DELIMITACIÓ DE L'ÀREA



VISTA 1

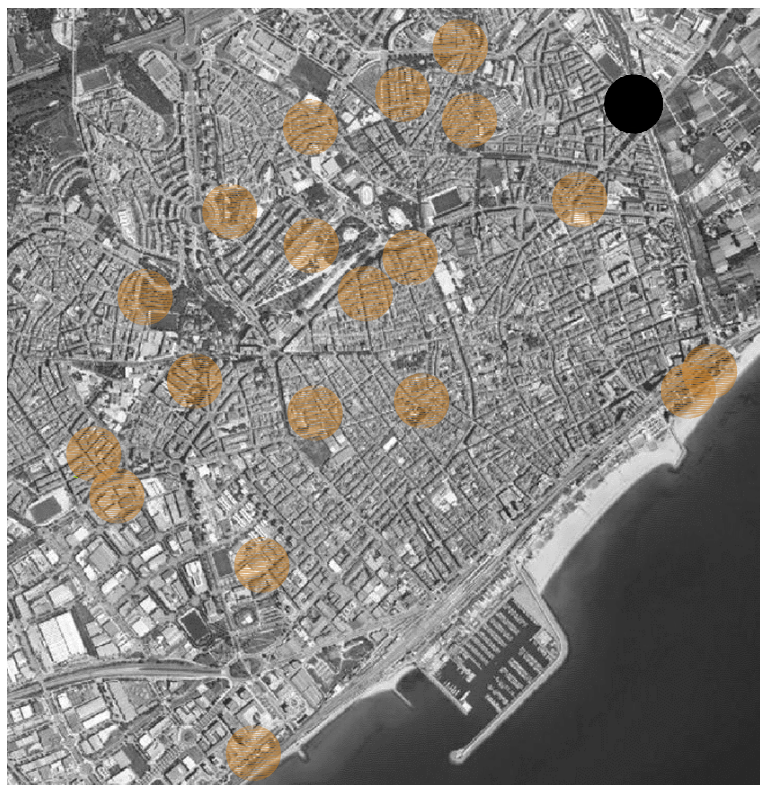


VISTA 2



PLANTA GENERAL. ESCALA 1:500

- Senyalització Vertical - cartell àrea salud
- 1 Sky de fons
- 2 Step and twist
- 3 Puja i Baixa
- 4 Roda gran
- 5 Les rodes
- 6 Bicicleta estàtica
- 7 Barres estiraments
- 8 Cadira entrenador cames
- 9 Rem
- 10 Cal·listènia



SITUACIÓ



VISTA D'OCELL. DELIMITACIÓ DE L'ÀREA



VISTA 1



VISTA 2



PLANTA GENERAL. ESCALA 1:500

- Senyalització Vertical - cartell àrea salut
- 1 Sky de fons
- 2 Step and twist
- 3 Puja i Baixa
- 4 Roda gran
- 5 Les rodes
- 6 Bicicleta estàtica
- 7 Barres estiraments
- 8 Cadira entrenador cames
- 9 Rem
- 10 Cal·listènia





SITUACIÓ



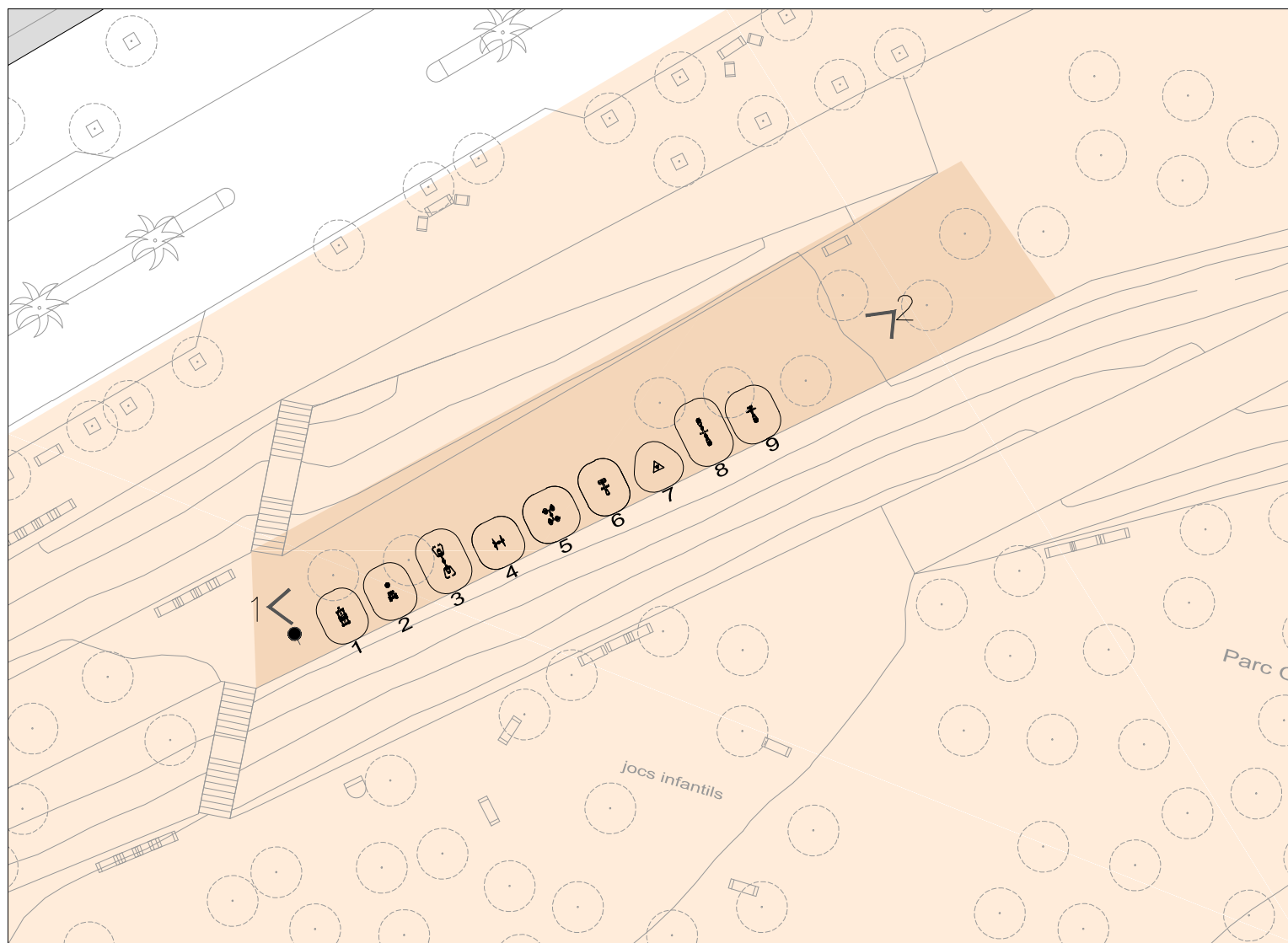
VISTA D'OCELL. DELIMITACIÓ DE L'ÀREA



VISTA 1



VISTA 2



PLANTA GENERAL. ESCALA 1:500

- Senyalització Vertical - cartell àrea salud
- 1 Sky de fons
- 2 Step and twist
- 3 Puja i Baixa
- 4 Roda gran
- 5 Les rodes
- 6 Bicicleta estàtica
- 7 Barres estiraments
- 8 Cadira entrenador cames
- 9 Rem
- 10 Cal·listènia

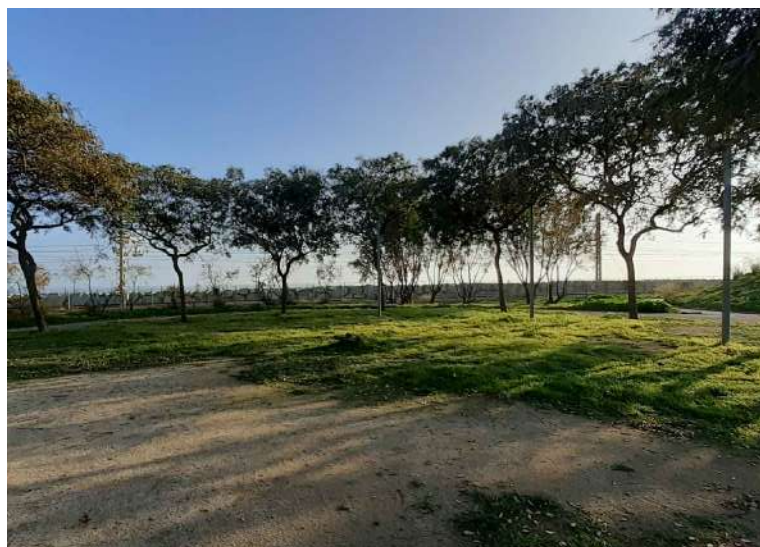




SITUACIÓ



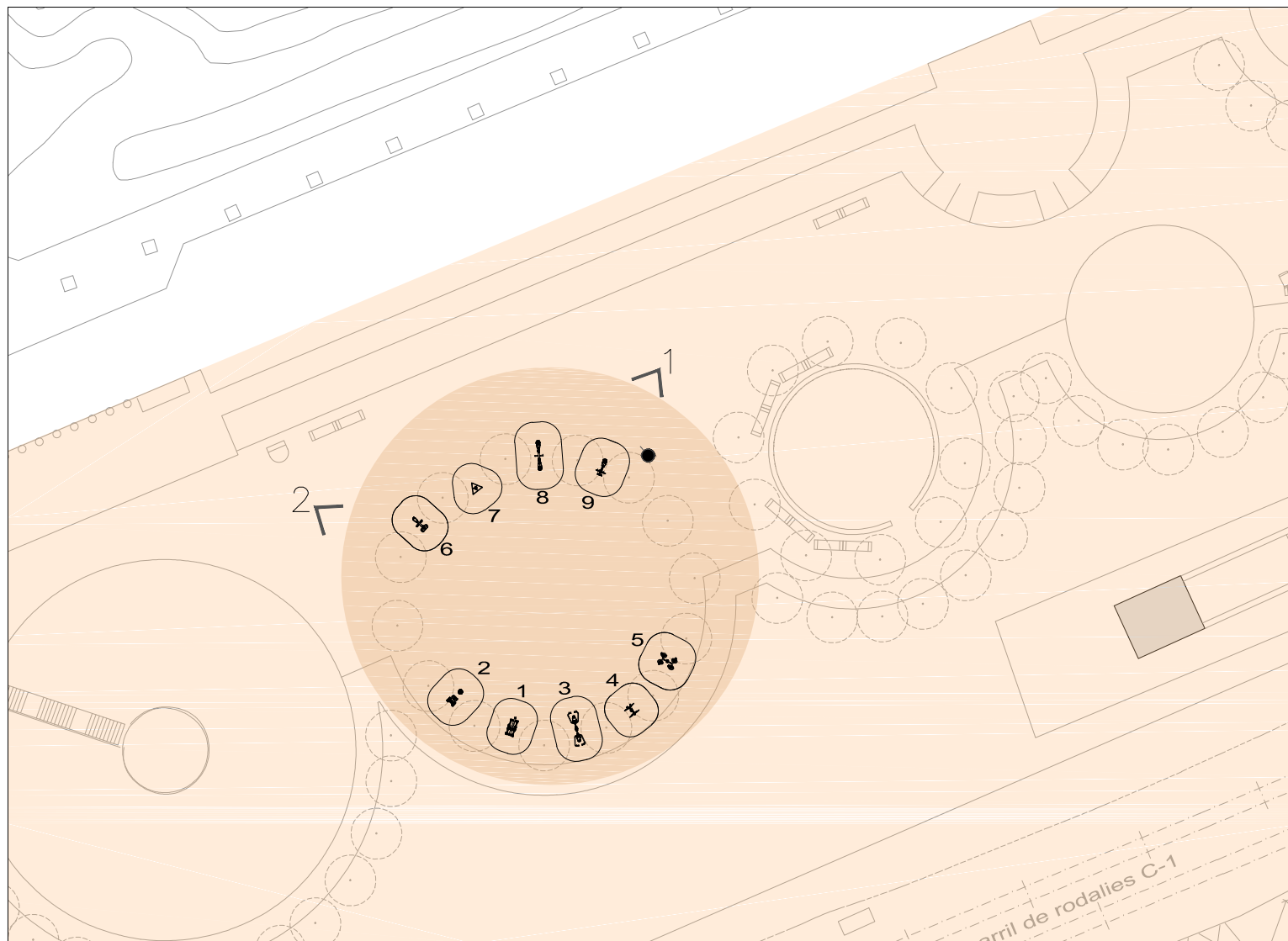
VISTA D'OCELL. DELIMITACIÓ DE L'ÀREA



VISTA 1



VISTA 2



PLANTA GENERAL. ESCALA 1:500

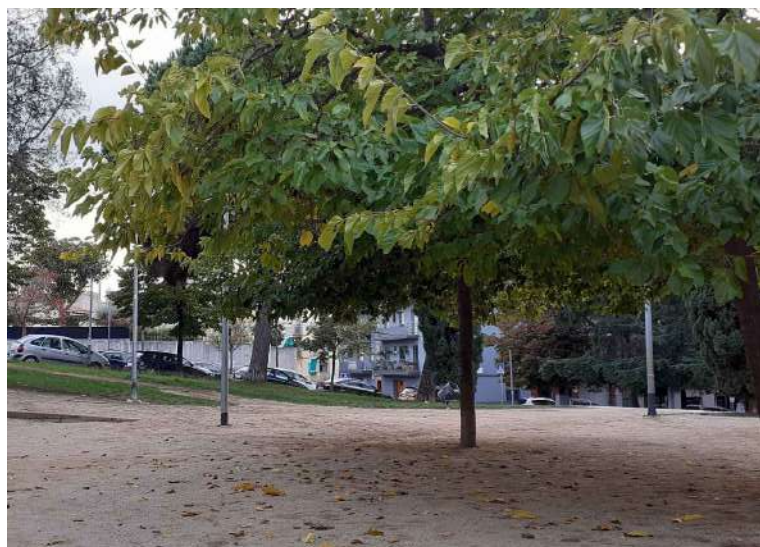
- Senyalització Vertical - cartell àrea salud
- 1 Sky de fons
- 2 Step and twist
- 3 Puja i Baixa
- 4 Roda gran
- 5 Les rodes
- 6 Bicicleta estàtica
- 7 Barres estiraments
- 8 Cadira entrenador cames
- 9 Rem
- 10 Cal·listènia



SITUACIÓ



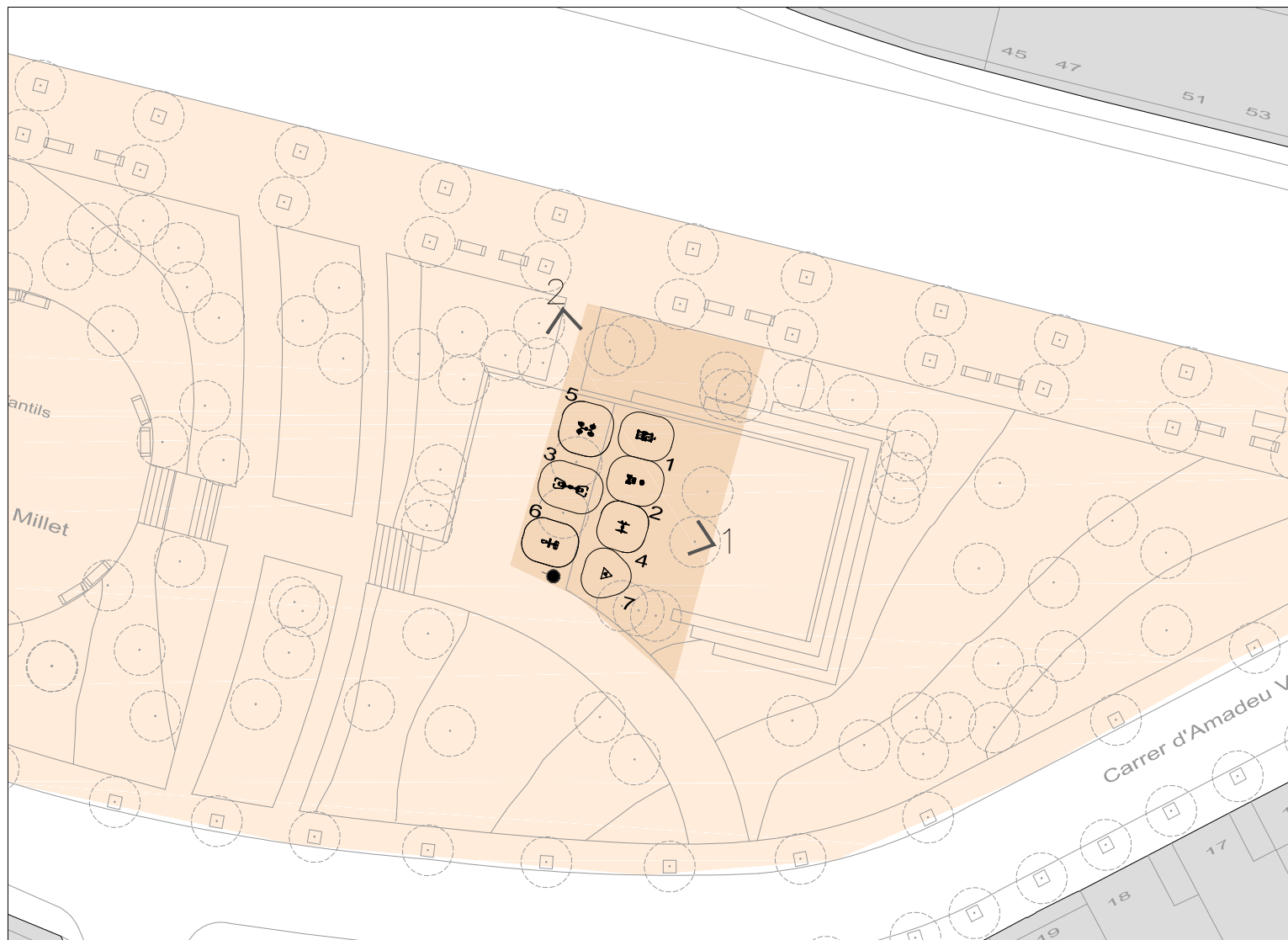
VISTA D'OCELL. DELIMITACIÓ DE L'ÀREA



VISTA 1



VISTA 2



PLANTA GENERAL. ESCALA 1:500

- Senyalització Vertical - cartell àrea salud
- 1 Sky de fons
- 2 Step and twist
- 3 Puja i Baixa
- 4 Roda gran
- 5 Les rodes
- 6 Bicicleta estàtica
- 7 Barres estiraments
- 8 Cadira entrenador cames
- 9 Rem
- 10 Cal·listènia



SITUACIÓ



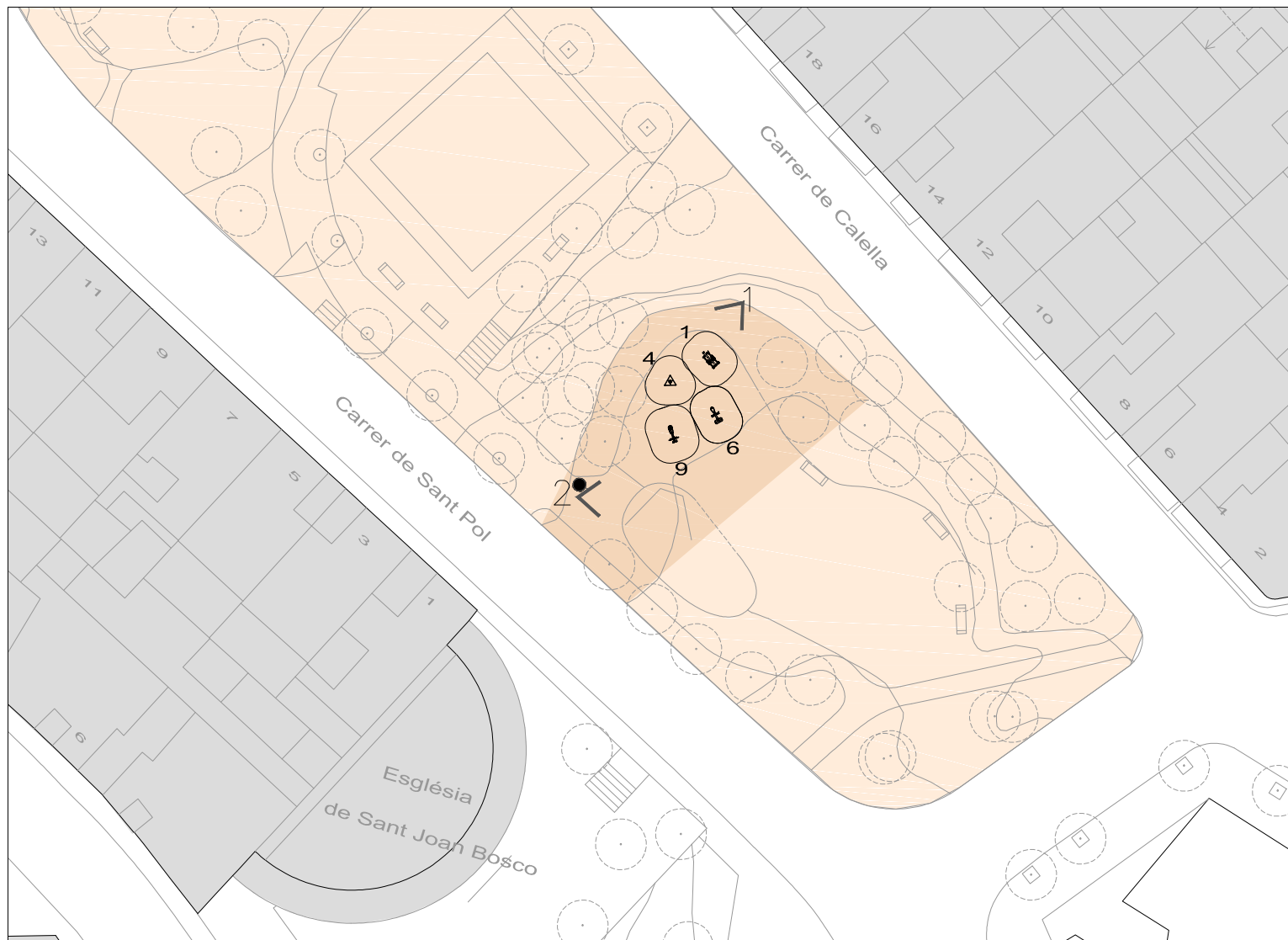
VISTA D'OCELL. DELIMITACIÓ DE L'ÀREA



VISTA 1



VISTA 2



PLANTA GENERAL. ESCALA 1:500

- Senyalització Vertical - cartell àrea salud
- 1 Sky de fons
- 2 Step and twist
- 3 Puja i Baixa
- 4 Roda gran
- 5 Les rodes
- 6 Bicicleta estàtica
- 7 Barres estiraments
- 8 Cadira entrenador cames
- 9 Rem
- 10 Cal·listènia



SITUACIÓ



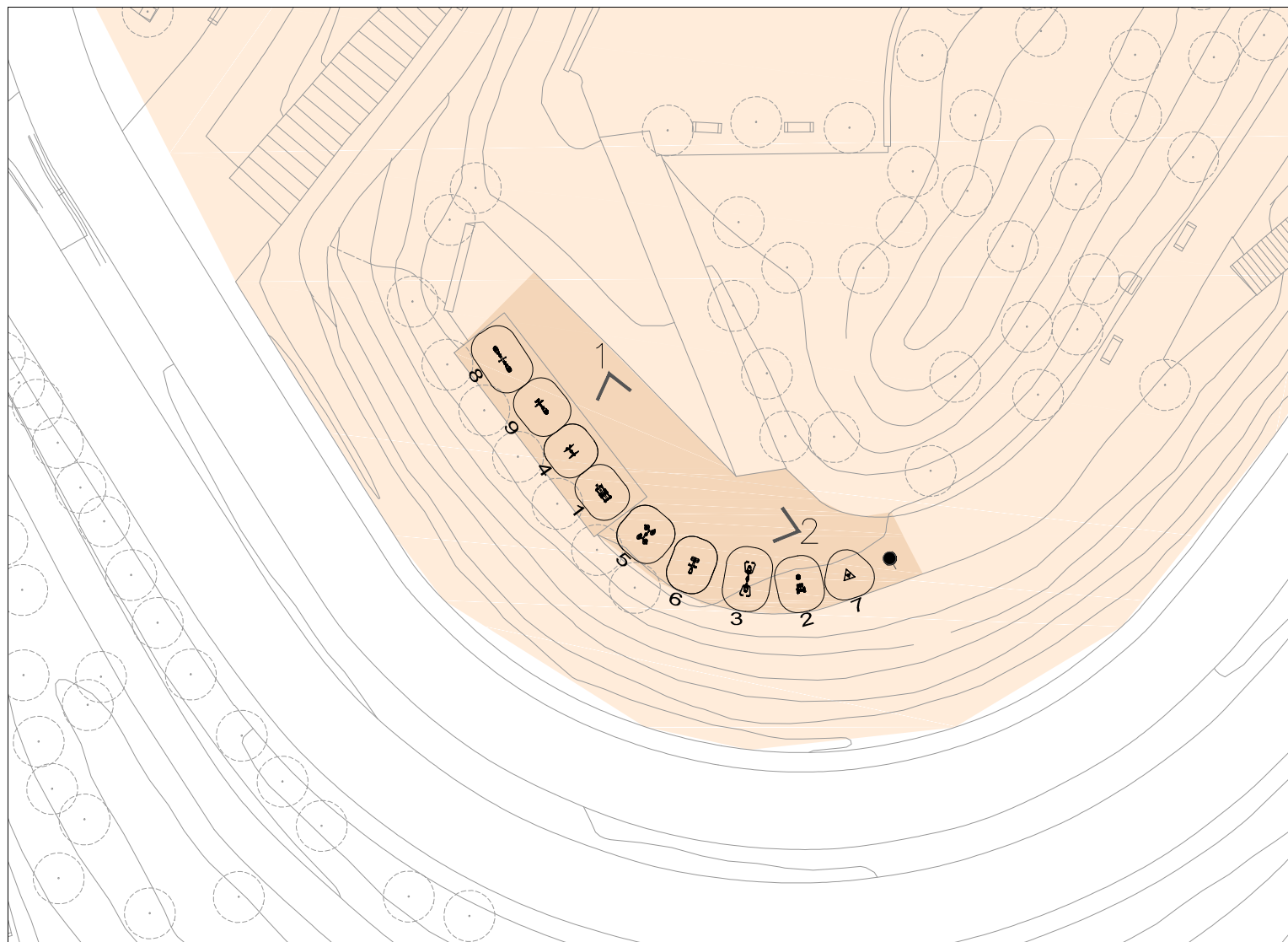
VISTA D'OCELL. DELIMITACIÓ DE L'ÀREA



VISTA 1



VISTA 2



PLANTA GENERAL. ESCALA 1:500

- Senyalització Vertical - cartell àrea salud
- 1 Sky de fons
- 2 Step and twist
- 3 Puja i Baixa
- 4 Roda gran
- 5 Les rodes
- 6 Bicicleta estàtica
- 7 Barres estiraments
- 8 Cadira entrenador cames
- 9 Rem
- 10 Cal·listènia





SITUACIÓ



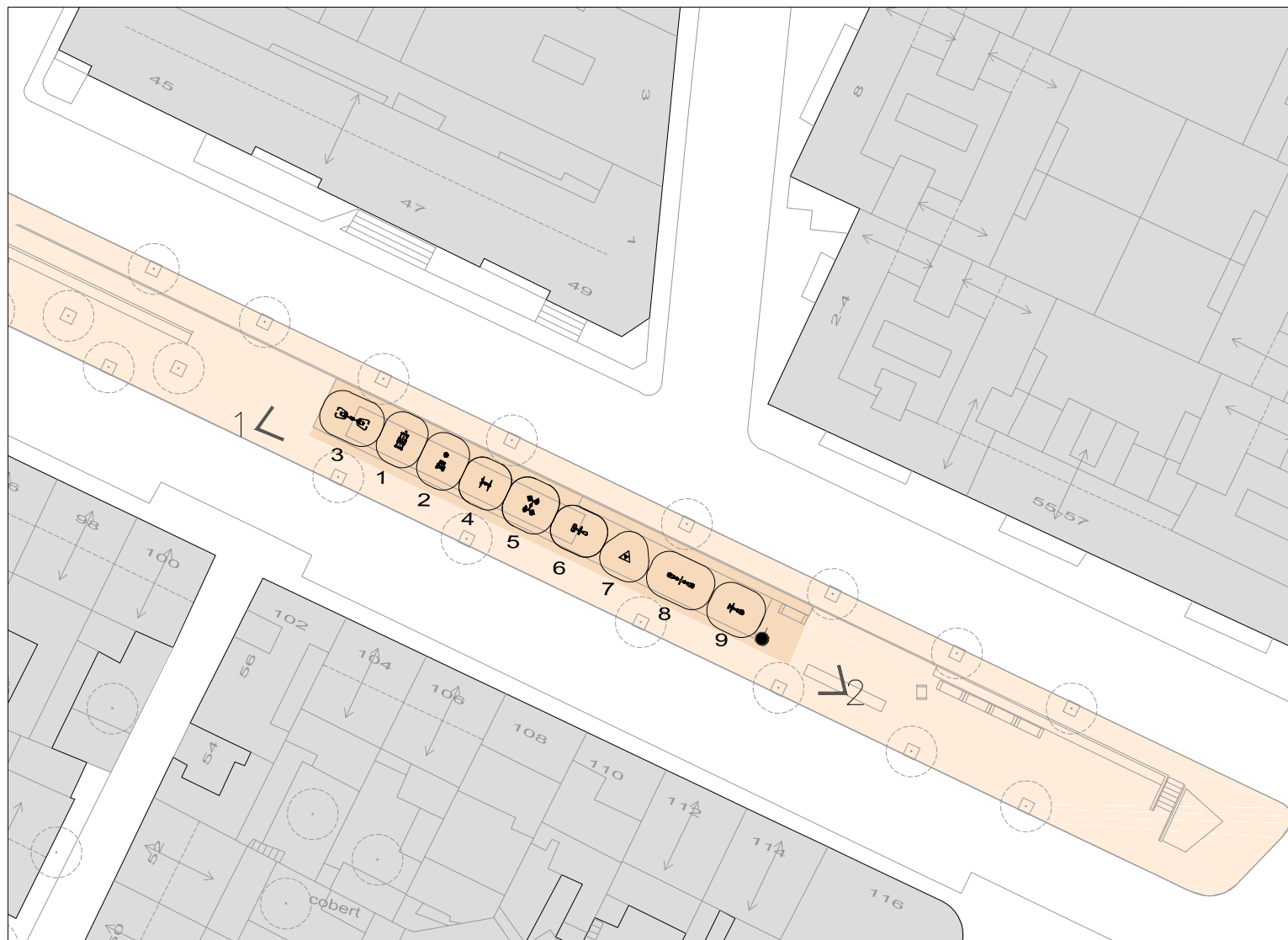
VISTA D'OCELL. DELIMITACIÓ DE L'ÀREA



VISTA 1



VISTA 2



PLANTA GENERAL. ESCALA 1:600

- Senyalització Vertical - cartell àrea salud
- 1 Sky de fons
- 2 Step and twist
- 3 Puja i Baixa
- 4 Roda gran
- 5 Les rodes
- 6 Bicicleta estàtica
- 7 Barres estiraments
- 8 Cadira entrenador cames
- 9 Rem
- 10 Cal·listènia



SITUACIÓ



VISTA D'OCELL. DELIMITACIÓ DE L'ÀREA



VISTA 1



VISTA 2



PLANTA GENERAL. ESCALA 1:500

- Senyalització Vertical - cartell àrea salud
- 1 Sky de fons
- 2 Step and twist
- 3 Puja i Baixa
- 4 Roda gran
- 5 Les rodes
- 6 Bicicleta estàtica
- 7 Barres estiraments
- 8 Cadira entrenador cames
- 9 Rem
- 10 Cal·listènia





SITUACIÓ



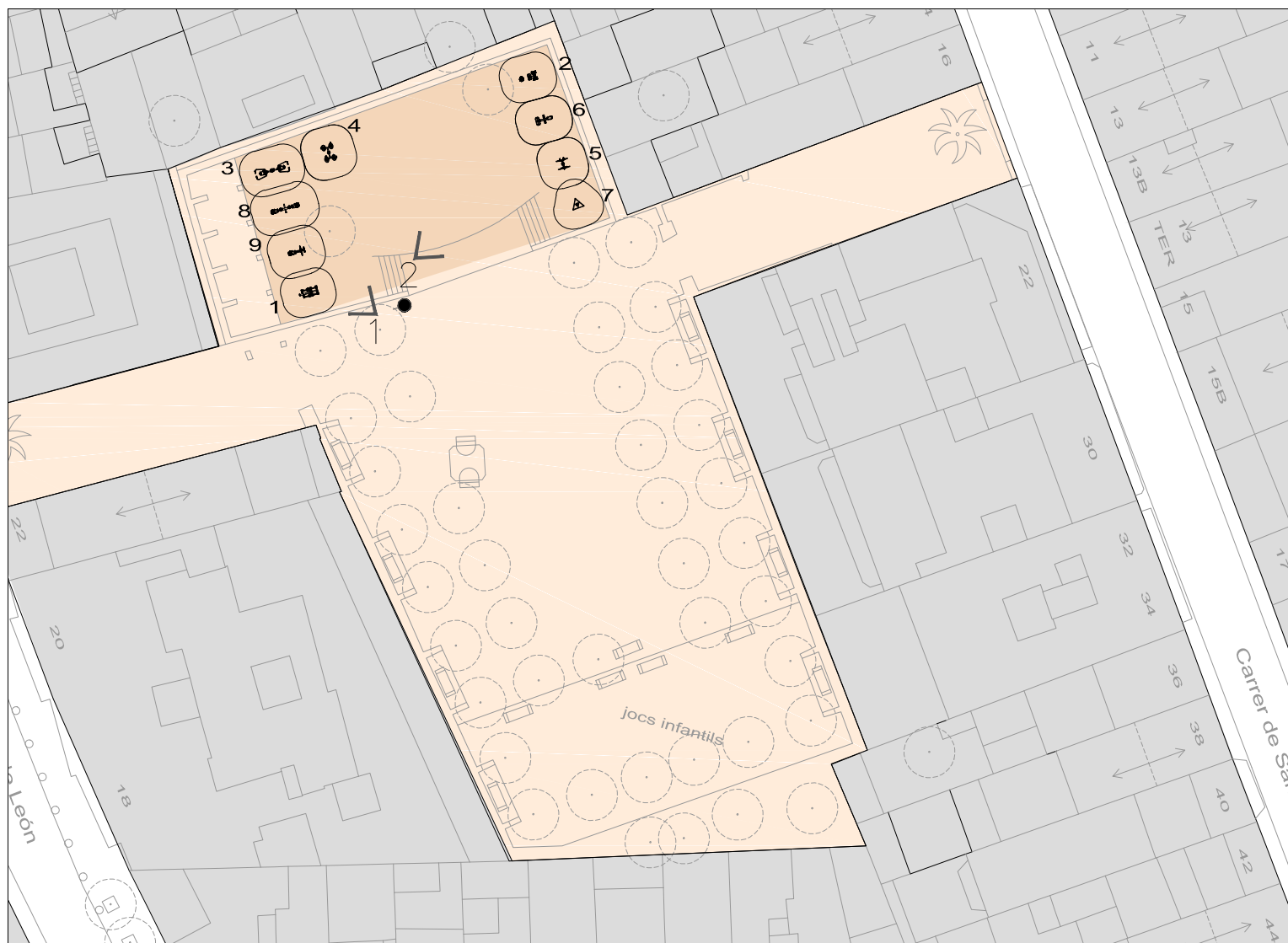
VISTA D'OCELL. DELIMITACIÓ DE L'ÀREA



VISTA 1



VISTA 2



PLANTA GENERAL. ESCALA 1:500

- Senyalització Vertical - cartell àrea salut
- 1 Sky de fons
- 2 Step and twist
- 3 Puja i Baixa
- 4 Roda gran
- 5 Les rodes
- 6 Bicicleta estàtica
- 7 Barres estiraments
- 8 Cadira entrenador cames
- 9 Rem
- 10 Cal·listènia





SITUACIÓ



VISTA D'OCELL. DELIMITACIÓ DE L'ÀREA



VISTA 1



VISTA 2



PLANTA GENERAL. ESCALA 1:500

- Senyalització Vertical - cartell àrea salud
- 1 Sky de fons
- 2 Step and twist
- 3 Puja i Baixa
- 4 Roda gran
- 5 Les rodes
- 6 Bicicleta estàtica
- 7 Barres estiraments
- 8 Cadira entrenador cames
- 9 Rem
- 10 Cal·listènia





SITUACIÓ



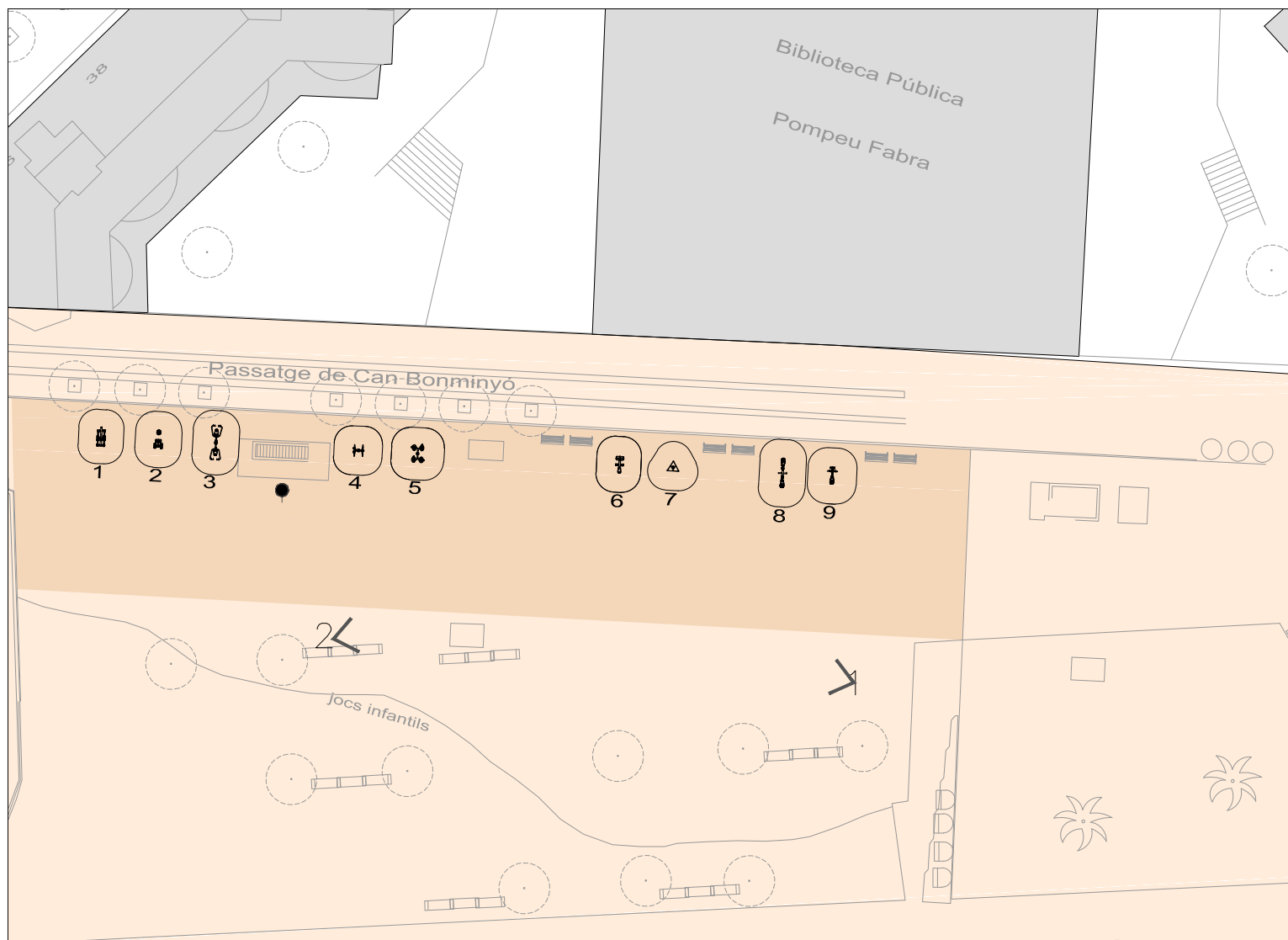
VISTA D'OCELL. DELIMITACIÓ DE L'ÀREA



VISTA 1



VISTA 2



PLANTA GENERAL. ESCALA 1:500

- Senyalització Vertical - cartell àrea salud
- 1 Sky de fons
- 2 Step and twist
- 3 Puja i Baixa
- 4 Roda gran
- 5 Les rodes
- 6 Bicicleta estàtica
- 7 Barres estiraments
- 8 Cadira entrenador cames
- 9 Rem
- 10 Cal·listènia



SITUACIÓ



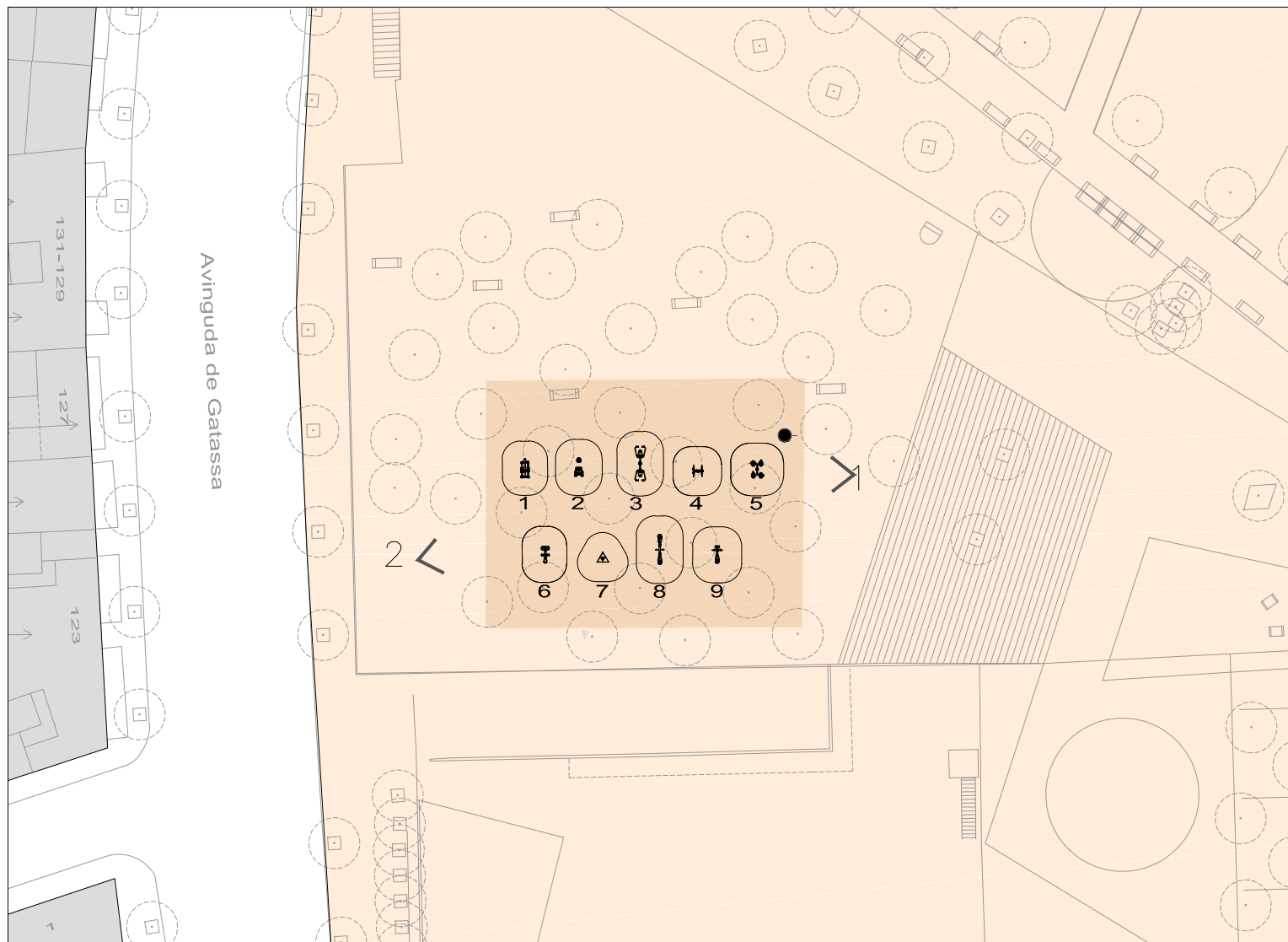
VISTA D'OCELL. DELIMITACIÓ DE L'ÀREA



VISTA 1



VISTA 2



PLANTA GENERAL. ESCALA 1:500

- Senyalització Vertical - cartell àrea salut
- 1 Sky de fons
- 2 Step and twist
- 3 Puja i Baixa
- 4 Roda gran
- 5 Les rodes
- 6 Bicicleta estàtica
- 7 Barres estiraments
- 8 Cadira entrenador cames
- 9 Rem
- 10 Cal·listènia



SITUACIÓ



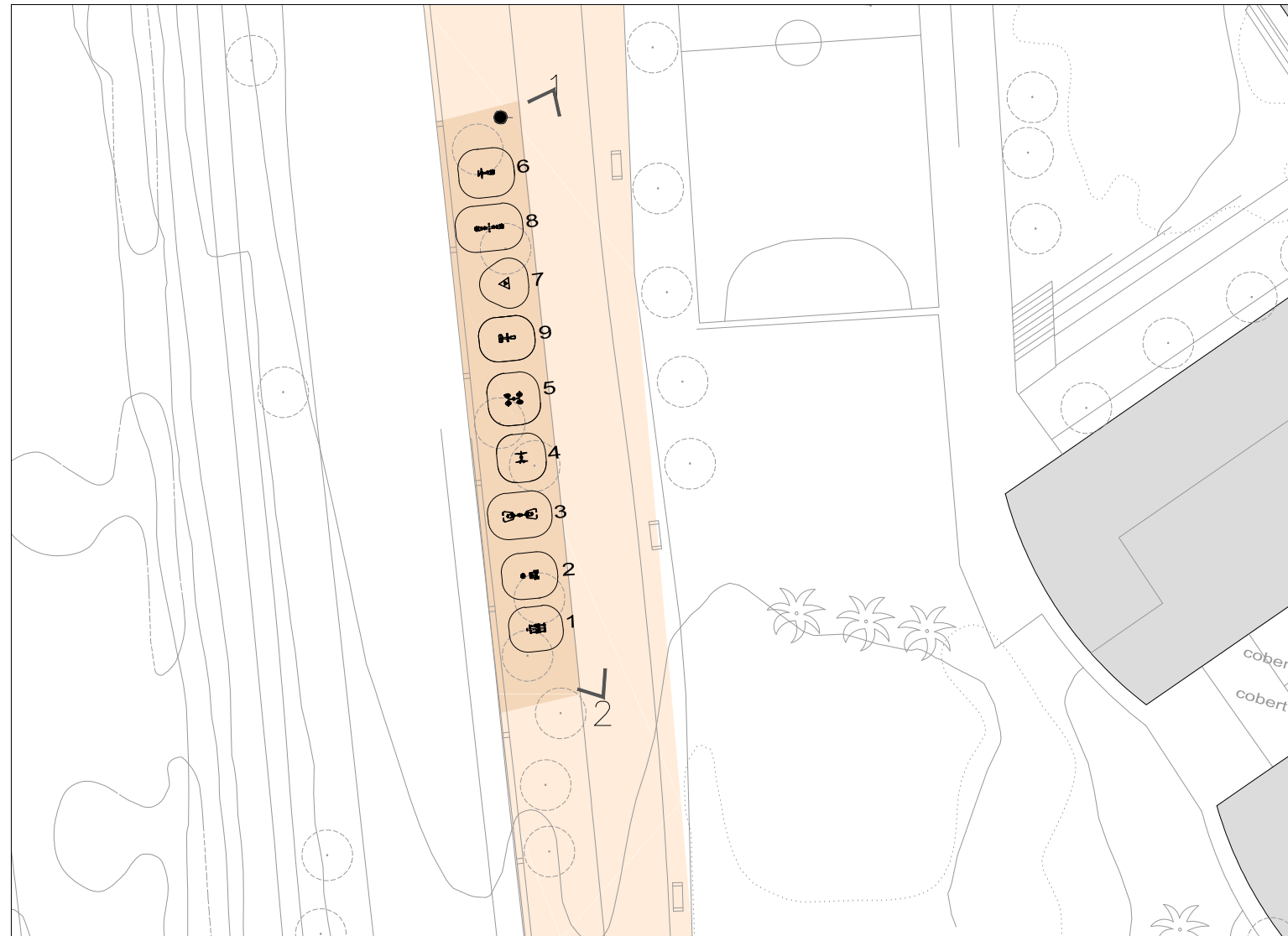
VISTA D'OCELL. DELIMITACIÓ DE L'ÀREA



VISTA 1



VISTA 2



PLANTA GENERAL. ESCALA 1:500

- Senyalització Vertical - cartell àrea salud
- 1 Sky de fons
- 2 Step and twist
- 3 Puja i Baixa
- 4 Roda gran
- 5 Les rodes
- 6 Bicicleta estàtica
- 7 Barres estiraments
- 8 Cadira entrenador cames
- 9 Rem
- 10 Cal·listènia



SITUACIÓ



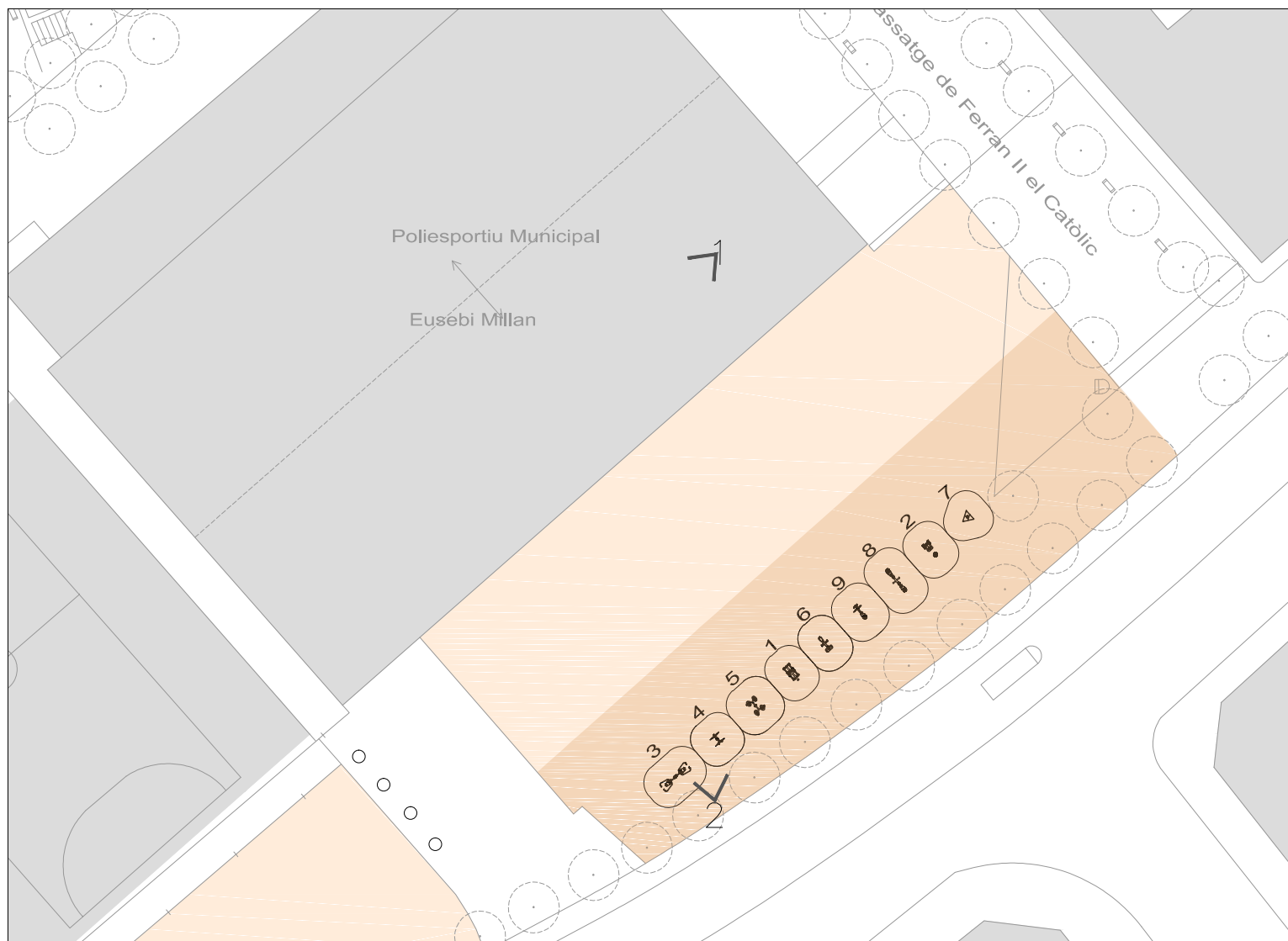
VISTA D'OCELL. DELIMITACIÓ DE L'ÀREA



VISTA 1



VISTA 2



PLANTA GENERAL. ESCALA 1:500

- Senyalització Vertical - cartell àrea salud
- 1 Sky de fons
- 2 Step and twist
- 3 Puja i Baixa
- 4 Roda gran
- 5 Les rodes
- 6 Bicicleta estàtica
- 7 Barres estiraments
- 8 Cadira entrenador cames
- 9 Rem
- 10 Cal·listènia



SITUACIÓ



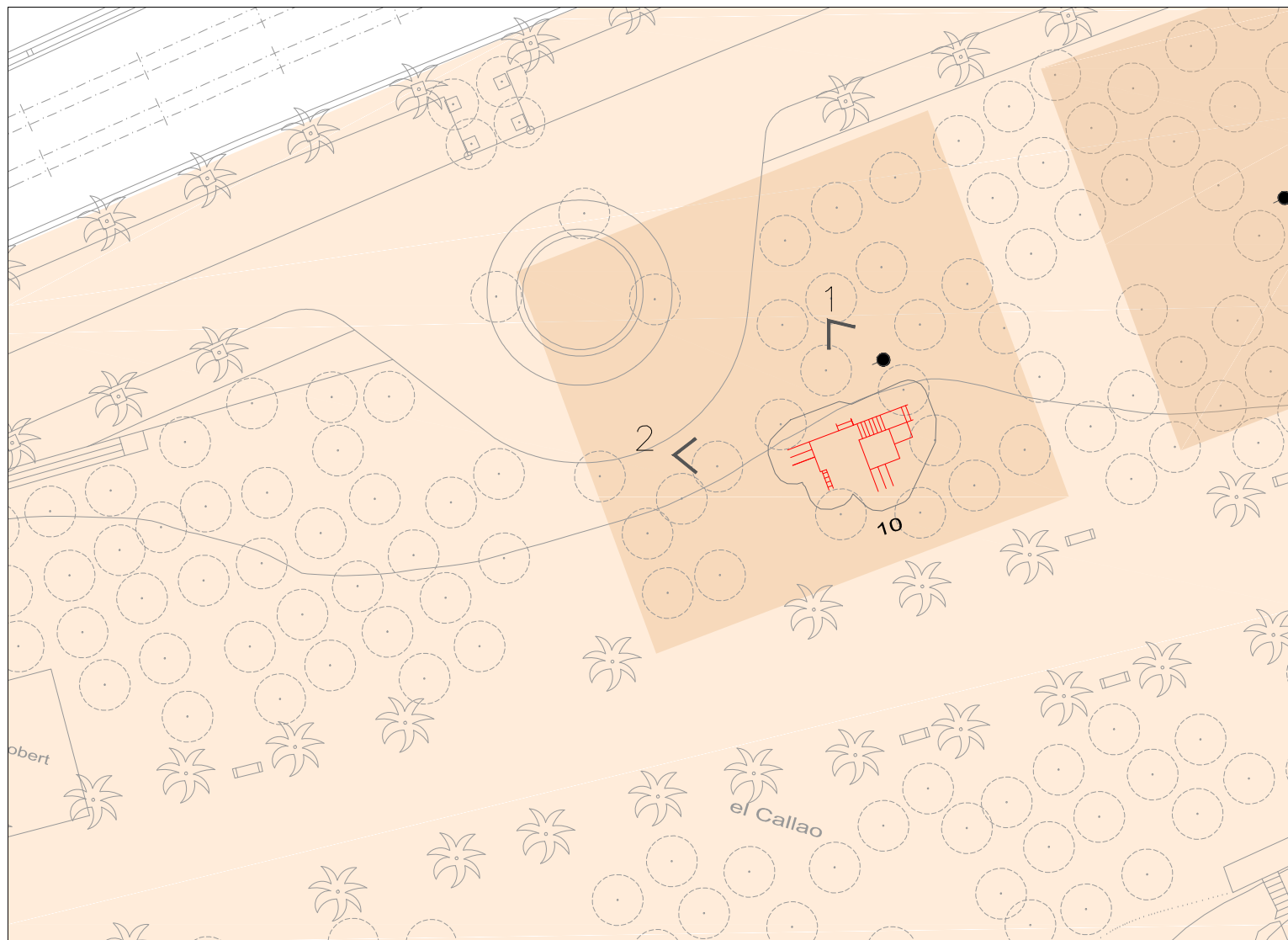
VISTA D'OCELL. DELIMITACIÓ DE L'ÀREA



VISTA 1



VISTA 2



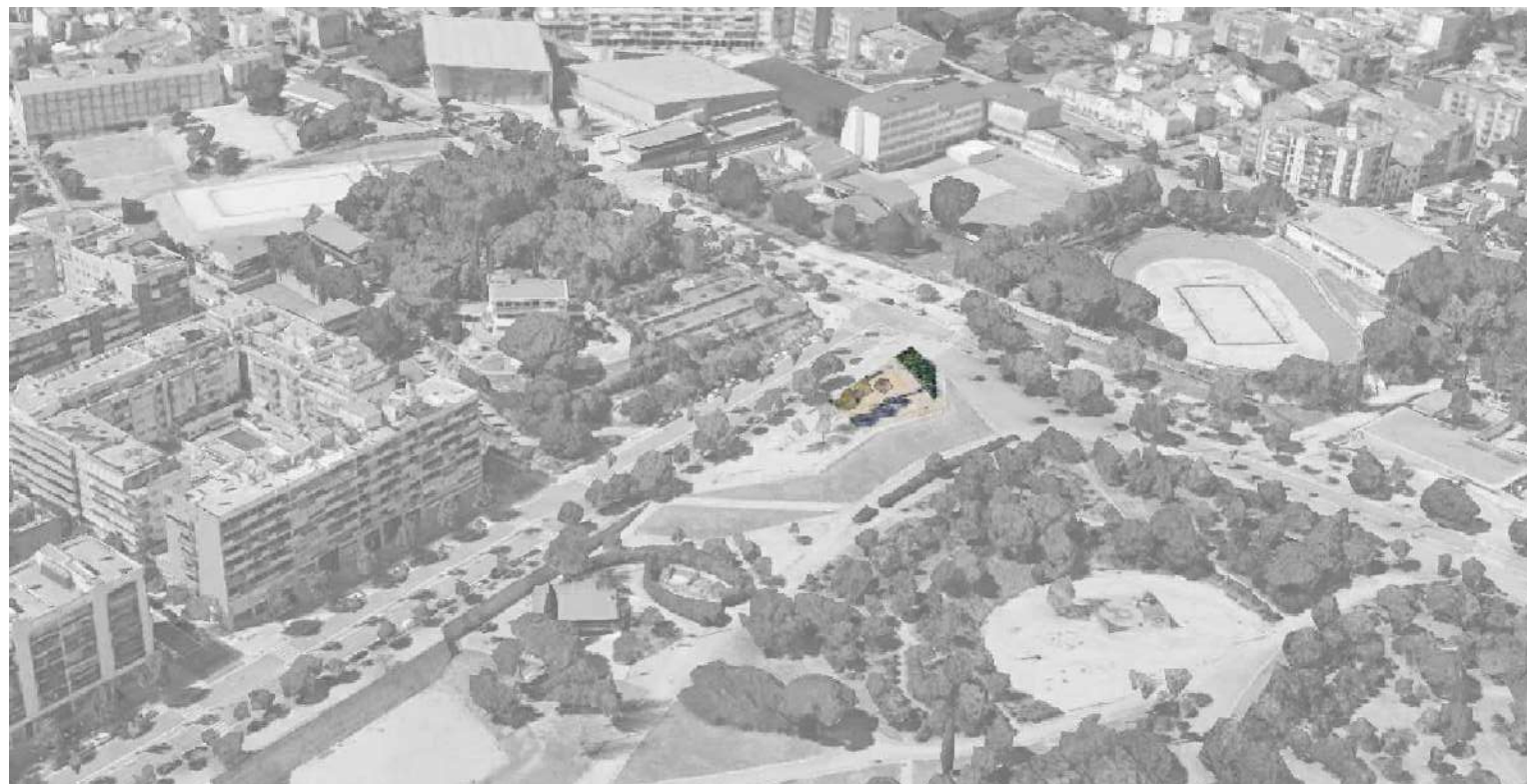
PLANTA GENERAL. ESCALA 1:500

- Senyalització Vertical - cartell àrea salud
- 1 Sky de fons
- 2 Step and twist
- 3 Puja i Baixa
- 4 Roda gran
- 5 Les rodes
- 6 Bicicleta estàtica
- 7 Barres estiraments
- 8 Cadira entrenador cames
- 9 Rem
- 10 Cal·listènia





SITUACIÓ



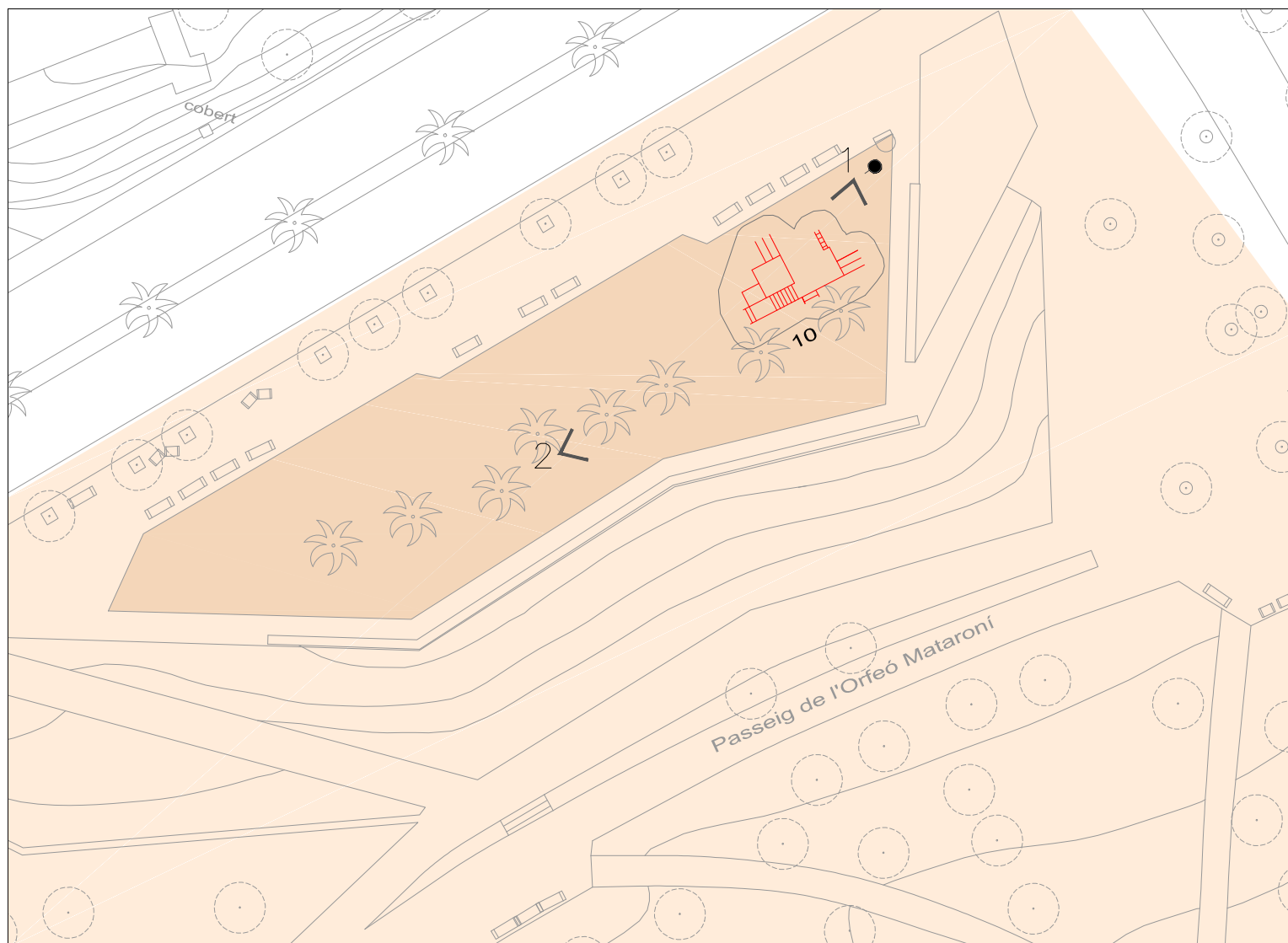
VISTA D'OCELL. DELIMITACIÓ DE L'ÀREA



VISTA 1

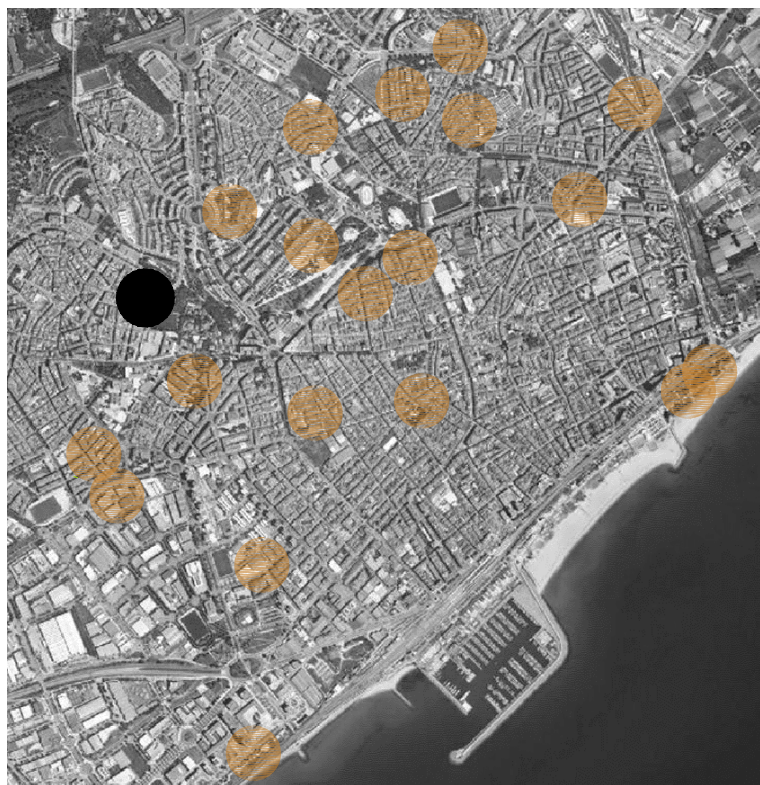


VISTA 2



PLANTA GENERAL. ESCALA 1:500

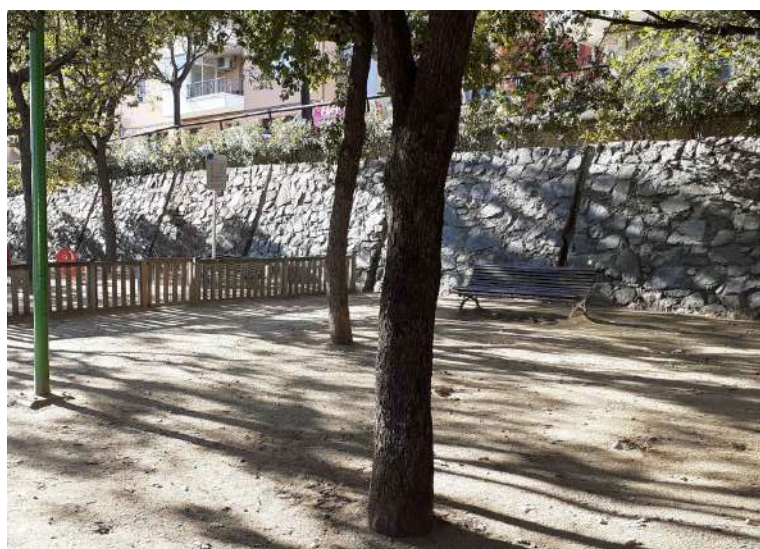
- Senyalització Vertical - cartell àrea salud
- 1 Sky de fons
- 2 Step and twist
- 3 Puja i Baixa
- 4 Roda gran
- 5 Les rodes
- 6 Bicicleta estàtica
- 7 Barres estiraments
- 8 Cadira entrenador cames
- 9 Rem
- 10 Cal·listènia



SITUACIÓ



VISTA D'OCELL. DELIMITACIÓ DE L'ÀREA



VISTA 1



VISTA 2



PLANTA GENERAL. ESCALA 1:500

- Senyalització Vertical - cartell àrea salud
- 1 Sky de fons
- 2 Step and twist
- 3 Puja i Baixa
- 4 Roda gran
- 5 Les rodes
- 6 Bicicleta estàtica
- 7 Barres estiraments
- 8 Cadira entrenador cames
- 9 Rem
- 10 Cal·listènia





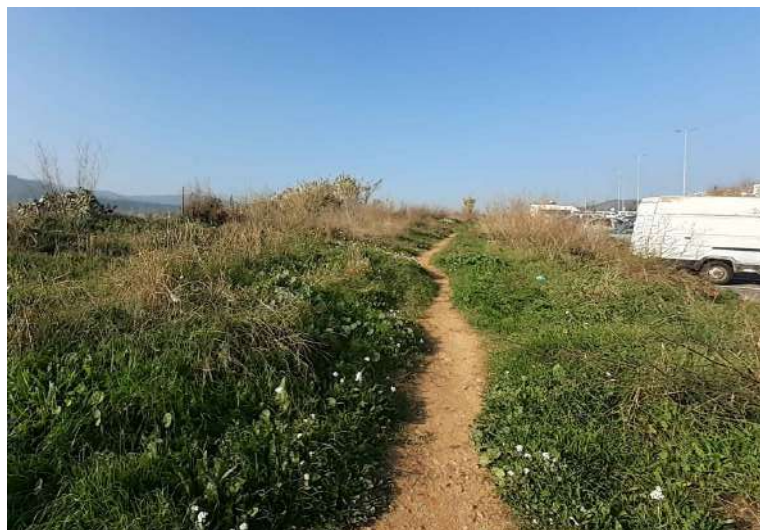
SITUACIÓ



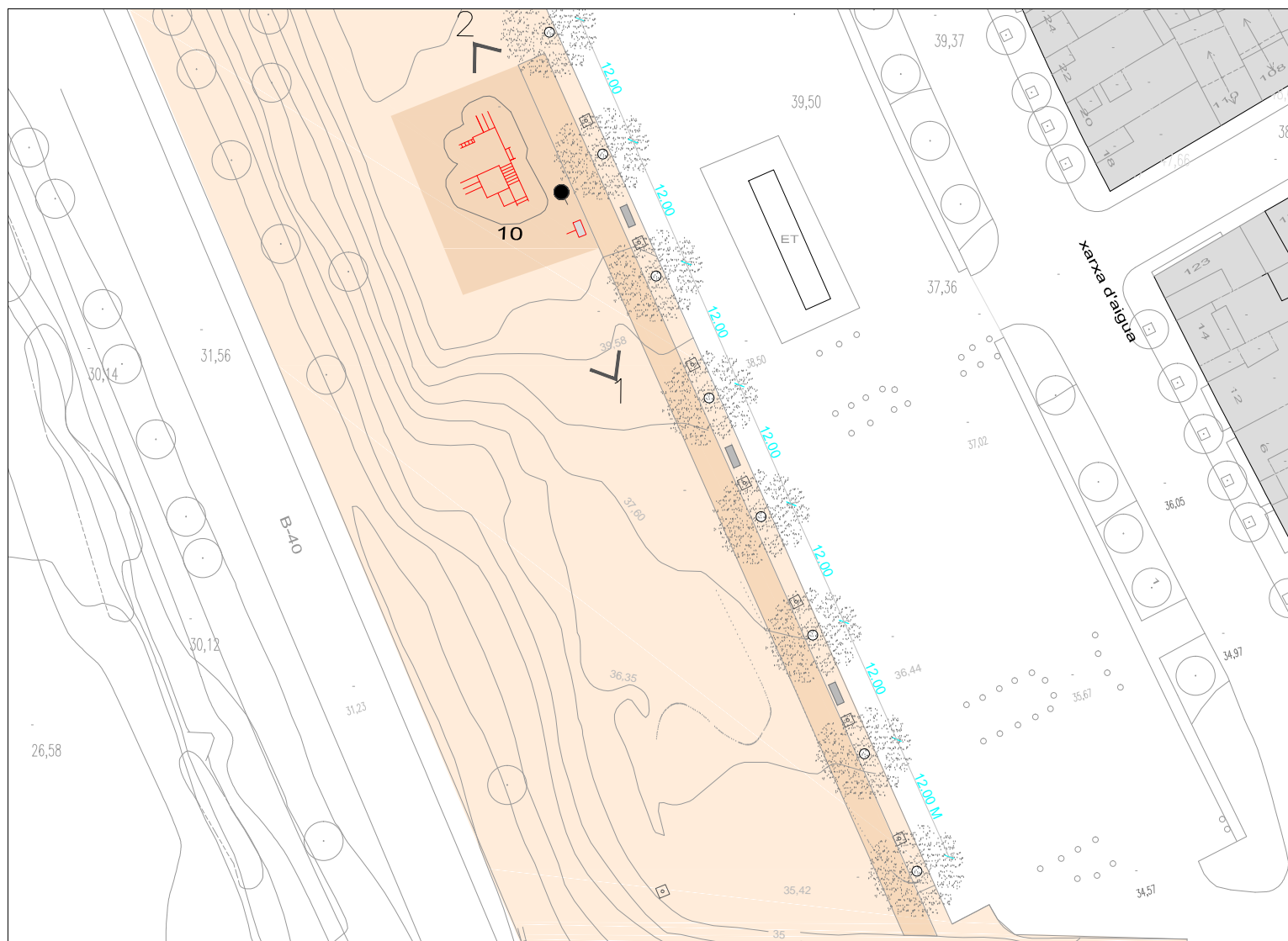
VISTA D'OCELL. DELIMITACIÓ DE L'ÀREA



VISTA 1



VISTA 2



PLANTA GENERAL

- Senyalització Vertical - cartell àrea salut
- 1 Sky de fons
- 2 Step and twist
- 3 Puja i Baixa
- 4 Roda gran
- 5 Les rodes
- 6 Bicicleta estàtica
- 7 Barres estiraments
- 8 Cadira entrenador cames
- 9 Rem
- 10 Cal·listènia
- Columna cilíndrica amb projector LED
- Font d'aigua potable
- Banc de formigó prefabricat
- Plantació amb pa de terra de 10-20 cm de perímetre d'una tipus